

# RALLY MIG 161i

**Brugsvejledning**

**User guide**

**Betriebsanleitung**

**Guide de l'utilisateur**

**Bruksanvisning**

**Guida per l'utilizzatore**

**Gebuikershandleiding**

**Guía de usuario**

**Kezelési útmutató**

**Podręcznik użytkownika**

**Návod k obsluze**

**Manual de instruções**



**MIGATRONIC**

## **Contents**

<b>Dansk .....</b>	<b>3</b>
<b>English.....</b>	<b>9</b>
<b>Deutsch.....</b>	<b>15</b>
<b>Français .....</b>	<b>21</b>
<b>Svenska .....</b>	<b>27</b>
<b>Italiano .....</b>	<b>33</b>
<b>Nederlands.....</b>	<b>39</b>
<b>Español .....</b>	<b>45</b>
<b>Magyar .....</b>	<b>51</b>
<b>Polski .....</b>	<b>57</b>
<b>Česky.....</b>	<b>63</b>
<b>Português.....</b>	<b>69</b>

# Tilslutning og ibrugtagning



## Advarsel

Læs advarsel og brugsanvisning omhyggeligt igennem inden installation og ibrugtagning og gem til senere brug.

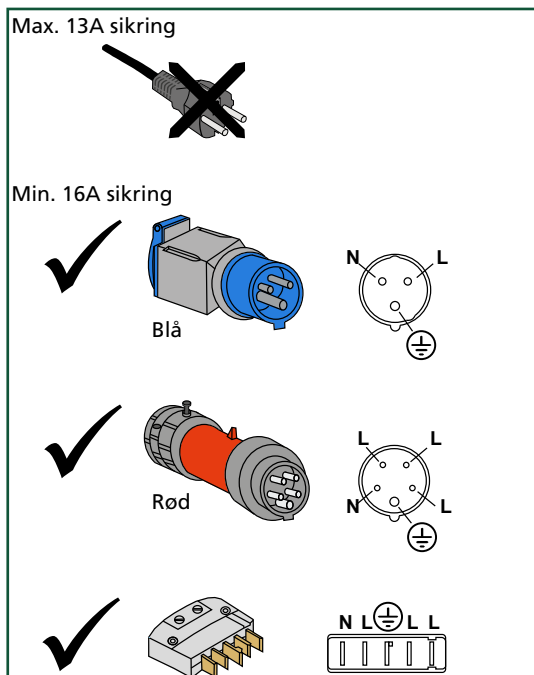
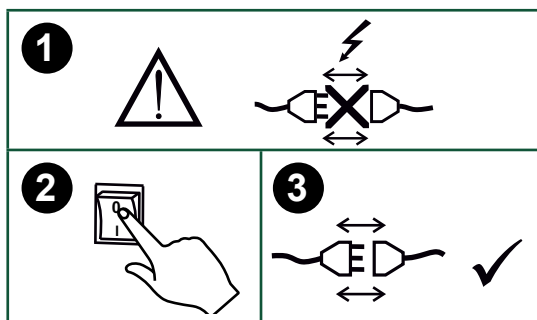
## Nedlukning af maskinen

Displayet slukkes straks efter nedlukning påbegyndes. Først efter 8-10 sek. er maskinen korrekt lukket ned, hvilket indikeres ved en kliklyd fra relæet (samme kliklyd som ved opstart af maskinen). Hvis en genstart forsøges inden nedlukningstiden (8-10 sek.) er gået, vil maskinen ikke fungere optimalt.

## Installation

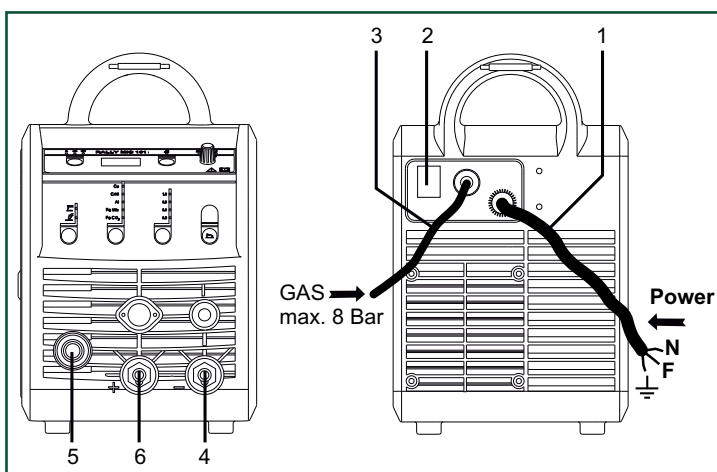
### Nettilslutning

Tilslut maskinen til den netspænding den er konstrueret til. Se typeskiltet (U1) bag på maskinen.



### Vigtigt!

Når stekabel og svejse slanges tilsluttes maskinen, er god elektrisk kontakt nødvendig, for at undgå at stik og kabler ødelægges.



1. Nettilslutning
2. Tænd – sluk knap
3. Tilslutning beskyttelsesgas
4. Stelklemme eller elektrodeholder/TIG-slangetilslutning
5. Tilslutning - svejse slangeslange
6. Stelklemme eller elektrodeholdertilslutning

### Tilslutning af beskyttelsesgas

Gaslangen, som udgår fra bagsiden af maskinen (3), tilsluttes en gasforsyning med en reduktionsventil (0-8 bar). (Obs. Nogle typer reduktionsventiler kan kræve højere udgangstryk end 2 bar for at fungere optimalt).

### Gasforbrug

Afhængigt af svejseopgave, gastype og svejse søm kan gasforbruget typisk variere fra 6-7 l/min. ved lave ampere (<25A) og op til 27 l/min. ved maks. ampere.

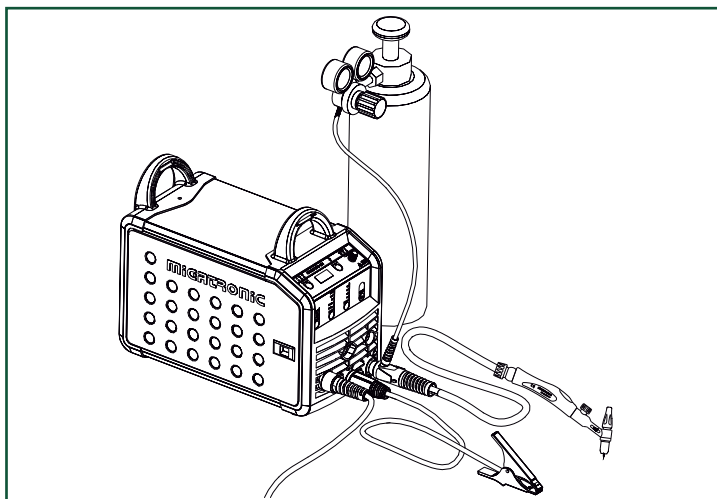
### Tilslutning af elektrodeholder til MMA

Elektrodeholder og stelkabel tilsluttes plusudtag (6) og minusudtag (4). Polariteten vælges efter elektrodeleverandørens anvisning.

### Brænderregulering (Dialog brænder)

Hvis en svejse slangeslange med Dialog brænder anvendes, kan strømstyrken justeres både på maskinen og på Dialog brænderen. Brænderreguleringen er passiv uden Dialog brænder.

### Montering af TIG-brænder

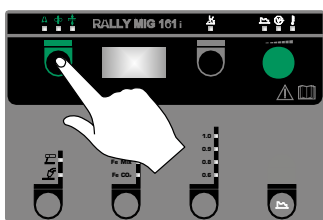


# Tilslutning og ibrugtagning

## Rangerfunktion

Funktionen bruges til at rangere/fremføre tråd evt. efter trådsift. Tråden føres frem, når den grønne tast holdes nede, mens der tages på brændertasten.

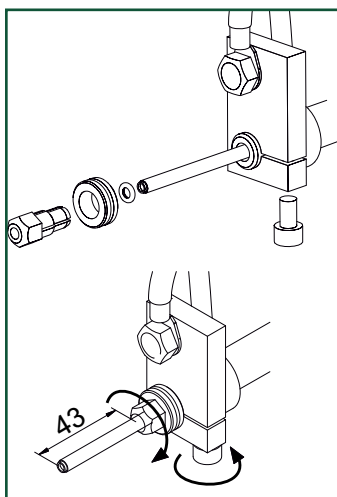
Trådfremførslen fortsætter, selvom den grønne tast slippes og stopper først, når brændertasten slippes.



## Skift af trådliner

Ved aluminiumsvejning og MIG-lodning skal anvendes særlig teflonliner.

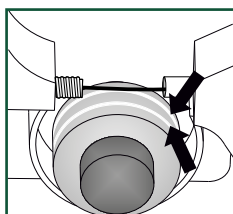
Kit til aluminium og MIG-lodning i 1,0 mm med trådliner og tråddindløb kan bestilles på varenr. 81100137.



## Trådtrisser

RALLY MIG leveres med vendbare trisser med V-spor.

Til aluminiums-vejning og MIG-lodning anbefales U-spor varenr. 82046232.

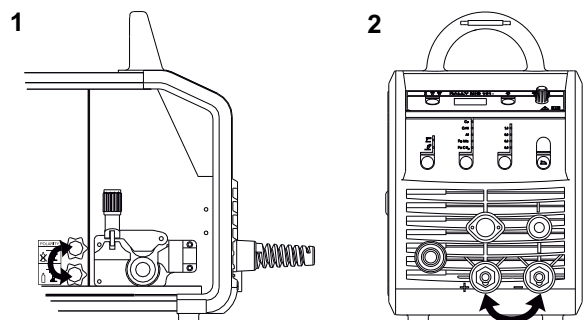


## Valg af svejsepolaritet

For visse svejsetrådstyper anbefales det, at man skifter svejsepolaritet. Det gælder især for Innershield svejsetråd. Kontroller den anbefalede polaritet på svejsetrådets emballage.

Ændring af polaritet:

1. Afbryd maskinen fra lysnettet.
2. Afmonter polernes fingerskruer (fig.1).
3. Byt om på kablerne (fig.1).
4. Monter fingerskruerne (fig.1)
5. Flyt stekabel fra minus til plus (fig. 2).
6. Slut maskinen til lysnettet.



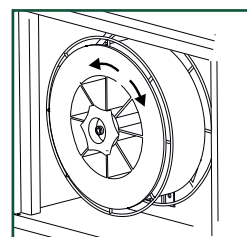
Ændring af polaritet

## Justering af trådbremse

Bremsen justeres så stramt, at trådrullen standser, inden svejsetråden kører ud over kanten på rullen. Bremskraften er afhængig af vægten på trådrullen og trådhastigheden.

Justering:

- Juster trådbremsen ved at spænde eller løsne låsemøtrikken på trådnavets aksel.



## Materialeforbrug

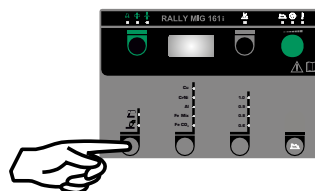
Materialeforbrug kan beregnes ved at lave beregningen:

svejetid i minutter x trådhastighed (m/min) x vægt pr. meter på det aktuelle tilsatsmateriale.

## Tænd, tryk, svejs

### Indstilling af svejseprogram

- Tænd svejsemaskinen på hovedafbryderen (2)
- Vælg proces



- Vælg materialetype og tråddiameter
- Indstil én af følgende parametre; svejsestrøm, trådhastighed eller materialetykkelse
- Trim evt. lysbuelængden
- Indstil sekundære parametre.



Se Quickguide

- Maskinen er nu klar til at svejse

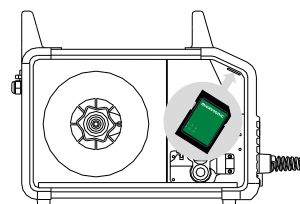


### ADVARSEL

Når der trykkes på svejse slangens kontakt/tast er der spænding på svejsetråden/elektroden.

## Software indlæsning

- Indsæt SD-kortet (<2 GB) i slidsen i maskinens højre side.
- Tænd maskinen.
- Displayet blinker kortvarigt med tre streger.
- Vent indtil maskinens display viser den indstillede strøm.
- Sluk maskinen og tag SD-kortet ud
- Maskinen er nu klar til brug.

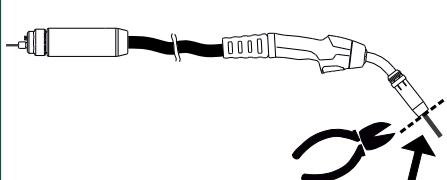
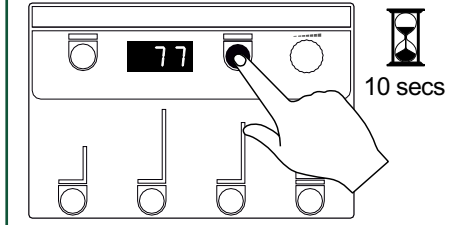
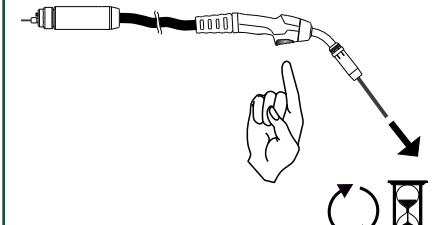
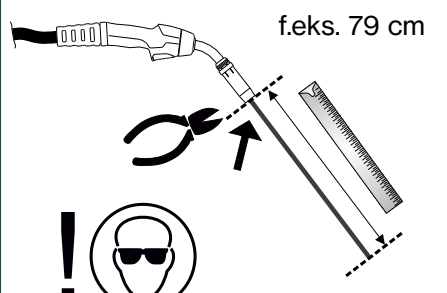
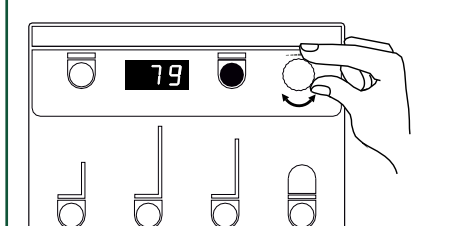
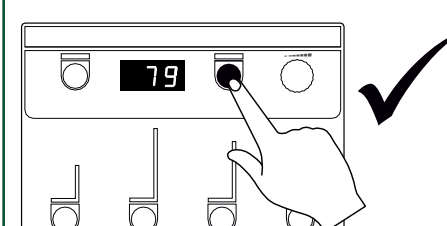
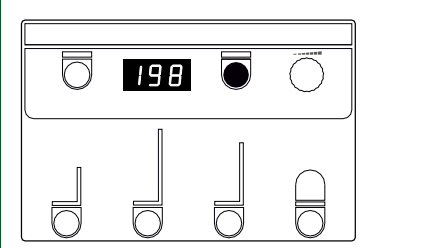
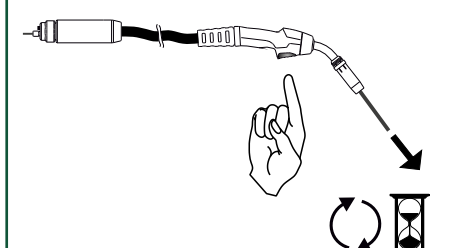
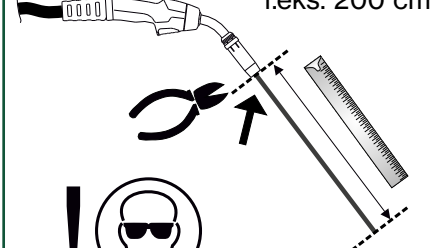
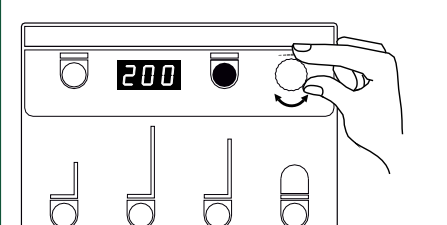
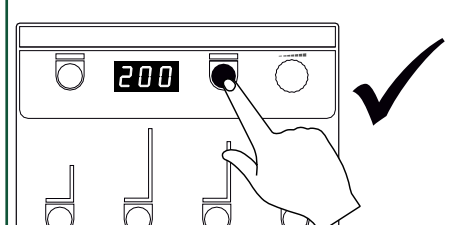


Hvis kontrolboksen udskiftes, er det nødvendigt at lægge software ind i den nye boks igen ved hjælp af et SD kort.

Software kan downloades fra [www.migatron.com](http://www.migatron.com)

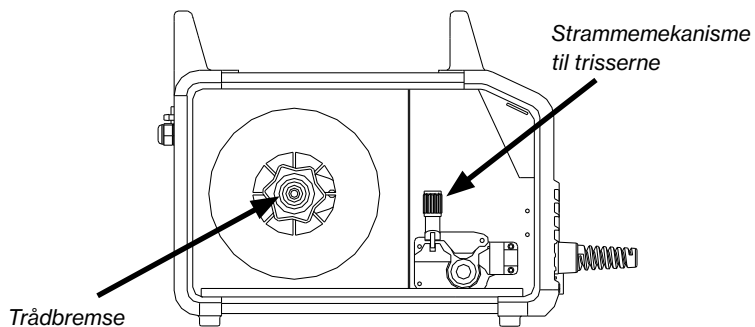
# Specielle funktioner

## Kalibrering af trådfremføringshastighed

<p>I</p> 	<p>II</p> 	<p>III</p> 
<p>IV</p> 	<p>V</p> 	<p>VI</p> 
<p>VII</p> 	<p>VIII</p> 	<p>IX</p> 
<p>X</p> 	<p>XI</p> 	

**Bemærk:**

Justering af trykket på trisserne og/eller justering af trådbremsen kan have indflydelse på trådfremføringshastigheden og gøre det nødvendigt at foretage en kalibrering.



# Fejlfinding og udbedring

Fejlkode	Årsag og udbedring
E20-00 E20-02 E21-00 E21-06 E21-08	<b>Der er ingen software i kontrolboksen</b> Download software til SD kortet, sæt SD kortet i boksen og tænd maskinen. Udskift evt. SD kortet.
E20-01 E21-01	<b>SD kortet er ikke formateret</b> Formater SD kortet i en PC som FAT og download software til SD kortet. Udskift evt. SD kortet.
E20-03 E21-02	<b>SD kortet har flere filer med samme navn</b> Slet SD kortet og download software igen.
E20-04	<b>Kontrolboksen har forsøgt at indlæse flere data end den kan have i hukommelsen</b> Indlæs SD kortet igen eller udskift SD kortet (<2 GB). Tilkald MIGATRONIC Service, hvis problemet ikke løses.
E20-05 E20-06 E21-03	<b>Software på SD kortet er låst til en anden type kontrolboks</b> Anvend et SD kort med software som passer til din type kontrolboks.
E20-07	<b>Den interne kopibeskyttelse tillader ikke adgang til mikroprocessoren</b> Indlæs SD kortet i maskinen igen eller tilkald MIGATRONIC Service.
E20-08 E20-09 E21-05	<b>Kontrolboksen er defekt</b> Tilkald MIGATRONIC Service.
E20-10 E21-07	<b>Den indlæste fil er fejlbehæftet</b> Indlæs SD kortet igen eller udskift SD kortet.
E21-04	<b>Den indlæste svejseprogrampakke passer ikke til kontrolboksen</b> Anvend et SD kort med software som passer til din kontrolboks.

## Fejlsymboler

RALLY MIG har et avanceret selvbeskyttelsessystem indbygget. Ved fejl lukker maskinen automatisk for gastilførslen, afbryder svejsestrømmen og stopper trådfremførslen.

Fejltilstande i maskinen vises med symboler og fejlkoder.

### Temperaturfejl

Overophedningsindikatoren lyser, hvis svejsningen er blev afbrudt på grund af overophedning af maskinen. Lad maskinen være tændt, indtil den er afkølet af den indbyggede blæser.

## Udvalgte fejlkoder

**E 11-20**

### Strømmålingsfejl

Strømsensoren er måske defekt og skal udskiftes, eller stikket har ingen forbindelse.

**E 11-27**

### Temperaturfejl

Powermodulet er overophedet.

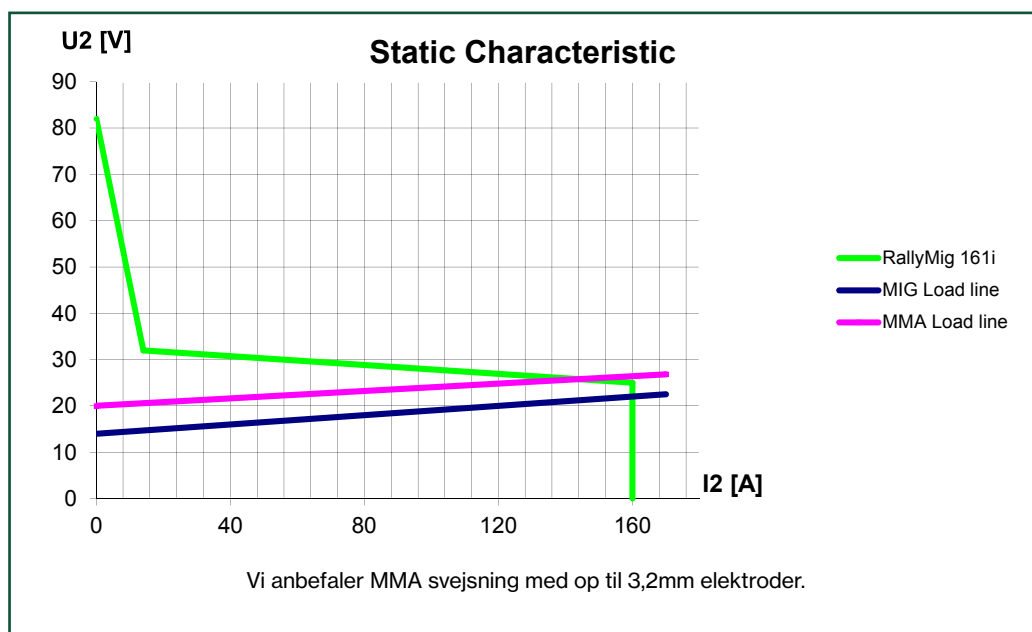
Lad maskinen køle af og tjek, at køleprofiler er rene.

Tjek at blæseren fungerer korrekt.

# Tekniske data

Strømkilde	RALLY MIG 161i
Netspænding *) $\pm 15\%$ (50Hz-60Hz), V	1x230
Minimum generatorstørrelse, kVA	6,5
Netsikring, A	16
Netstrøm, effektiv, A	13,0
Netstrøm, max., A	22,9
Effekt, (100%), kVA	2,4
Effekt max., kVA	4,4
Effekt tomgang, W	26
Virkningsgrad, %	80
Power faktor	0,99
Strømråde, A	20-160
Intermittens, 100% 20°C, A	135
Intermittens, 60% 20°C, A	145
Intermittens, maks. 20°C, A/%	160/40
Intermittens, 100% 40°C, A/V	100/24,0
Intermittens, 60% 40°C, A/V	115/24,6
Intermittens, maks. 40°C, A/%/V	160/25/26,4
Tomgangsspænding, V	90
<sup>1)</sup> Anvendelsesklasse	S/CE/CCC
<sup>2)</sup> Beskyttelsesklasse	IP23S
Normer	EN/IEC60974-1, EN/IEC60974-5, EN/IEC60974-10
Dimensioner (HxBxL), mm	370x230x450
Vægt, kg	13

EU-OVERENSSTEMMELSESERKLÆRING	
	
MIGATRONIC A/S Aggersundvej 33 9690 Fjerritslev Danmark	
erklærer, at nedennævnte maskine	
Type:	RALLY MIG 161i
er i overensstemmelse med bestemmelserne i	
direktiverne:	2014/35/EU 2014/30/EU 2011/65/EU
Europæiske standarder:	EN IEC60974-1:2018/A1:2019 EN IEC60974-5:2019 EN IEC60974-10:2014/A1:2015
Forordning:	2019/1784/EU
Udfærdiget i Fjerritslev 10.02.2021	
	
Kristian M. Madsen CEO	



\*) Maskinen tillader ned til -30% ved at reducere maks. ampere

1) **S** Maskiner opfylder de krav der stilles under anvendelse i områder med forøget risiko for elektrisk chok

2) Maskinen er godkendt til indendørs og udendørs brug i henhold til beskyttelsesklasse IP23S.

Maskinen kan opbevares men er ikke beregnet til at blive brugt udendørs under nedbør, medmindre den er afskærmet.





# Connection and operation

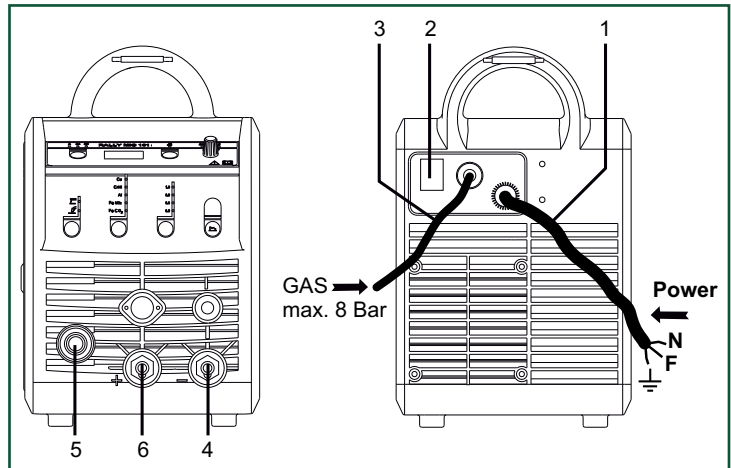


## Warning

Read warning notice and instruction manual carefully prior to initial operation and save the information for later use.

## Shutting down the machine

The display turns off immediately after shutdown is initiated, but the machine is not correctly shut down before after 8-10 sec., which is indicated by a clicking sound from the relay (same clicking sound as when turning on the machine). If a restart is attempted before the shutdown time (8-10 sec.) has elapsed, the machine will not function correctly.

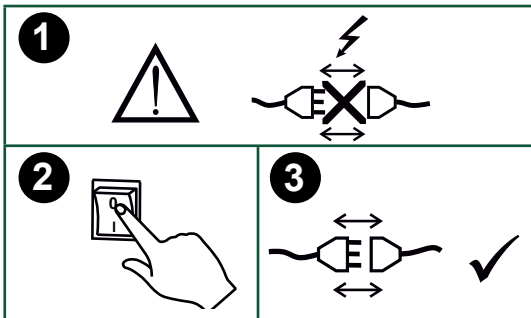


1. Mains connection
2. Power switch
3. Connection of shielding gas
4. Connection of earth clamp or electrode holder/TIG torch
5. Connection of welding hose
6. Connection of earth clamp or electrode holder

## Permissible installation

### Mains connection

Connect the machine to the correct mains supply. Please read the type plate (U1) on the rear side of the machine.

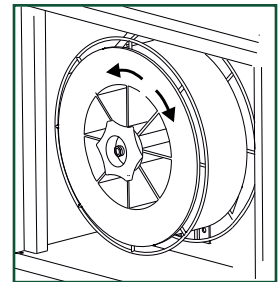


### Adjustment of wire drive rolls

The wire brake must ensure that the wire reel brakes sufficiently before the welding wire runs over the edge of the reel. The brake force is dependent on the weight of the wire reel and wire feed speed.

#### Adjustment:

- Adjust the wire brake by fastening or loosening the self-locking nut on the axle of the wire hub.



### Connection of shielding gas

Connect the gas hose, which branches off from the back panel of the welding machine (3), to a gas supply with pressure regulator (0-8 bar). (Note: Some types of pressure regulators require an output pressure of more than 2 bar to function optimally).

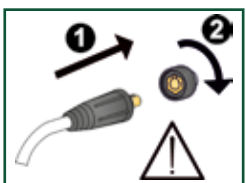
### Connection of electrode holder for MMA

The electrode holder and earth cable are connected to plus connection (6) and minus connection (4). Observe the instructions from the electrode supplier when selecting polarity.

### Gas consumption

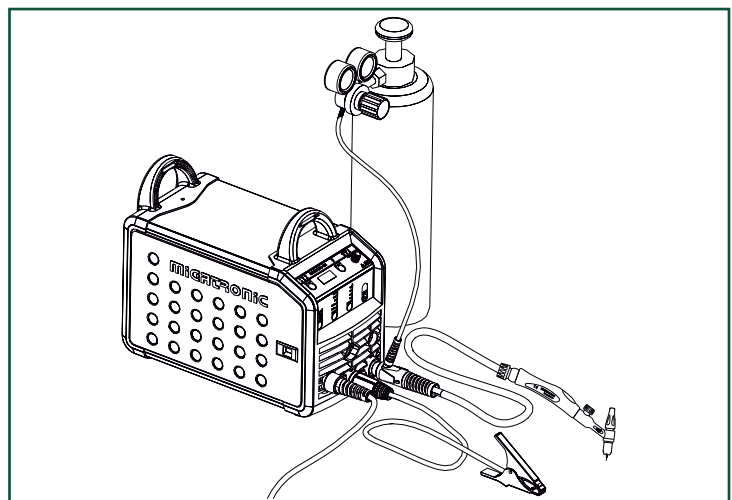
Depending on the welding task, gas type and seam design, the gas consumption will vary in ranges from 6-7 l/min at low amperages (<25A) and up to 27 l/min at max. amperage.

### Installing the TIG torch



### Important!

In order to avoid destruction of plugs and cables, good electric contact is required when connecting earth cables and welding hoses to the machine.



### Torch adjustment (Dialog torch)

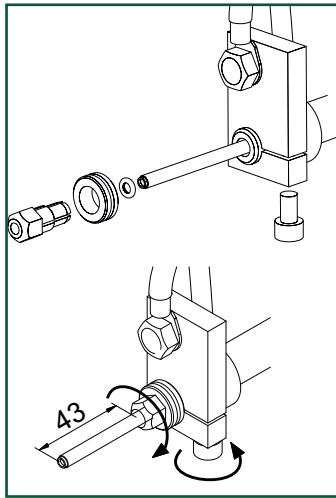
The current size can be adjusted both from the machine and the welding torch if a welding hose with Dialog torch is in use. The torch adjustment is passive without Dialog torch.

# Connection and operation

## Change of wire liner

Welding in aluminium and MIG brazing requires a special teflon liner.

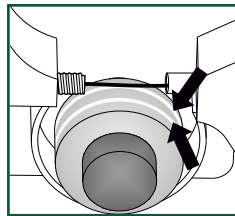
Use article no. 81100137 to order kit for aluminium and MIG brazing in 1.0 mm wire with wire liner and inlet guide.



## Wire drive rolls

The welding machine is supplied with turnable wire drive rolls with V-groove.

For aluminium welding and MIG brazing, we recommend U-groove/ article no. 82046232.

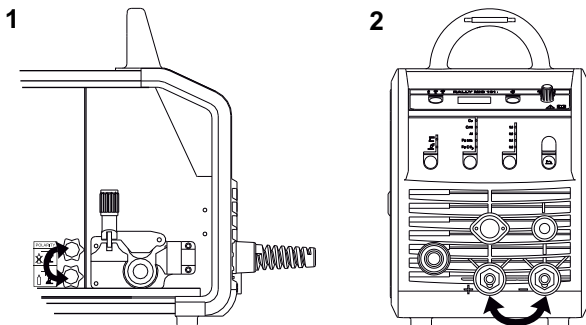


## Selecting welding polarity

Polarity reversal is recommended for certain types of welding wire, in particular Innershield welding wire. For recommended polarity, please refer to the welding wire packaging.

Change of polarity:

1. Disconnect the machine from the mains supply.
2. Dismount the milled nuts at the poles (fig. 1).
3. Reverse the cables (fig. 1).
4. Mount the milled nuts (fig. 1).
5. Exchange earth cable from minus to plus (fig. 2).
6. Connect the machine to the mains supply.



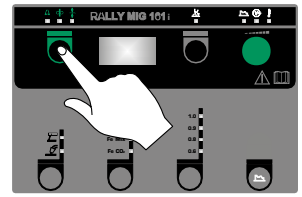
Change of polarity

## Material consumption

Material consumption can be estimated by calculating welding time in minutes times wire feed speed (m/min) times weight per meter of the welding consumables in use.

## Inching

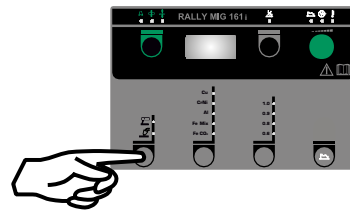
The function is used for wire inching e.g. after change of wire. Wire inching starts by pressing the green key pad and simultaneously triggering the torch trigger. Wire inching continues even though the green key pad has been released. It does not stop until the torch trigger has been released again.



## Switch on, press, weld

### Welding program setting

- Switch on the welding machine on the main switch (2)
- Select process



- Select type of material and wire diameter
- Set one of the following parameters: welding current, wire feed speed or thickness of material
- Trim the arc length, if required
- Adjust secondary parameters.



Please read your quickguide

- The machine is now ready to weld

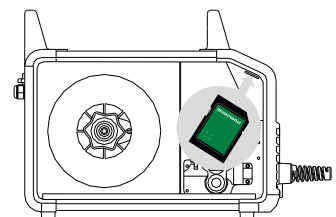


### WARNING

Voltage is present on the welding wire/electrode when pressing the welding hose trigger.

## Software reading

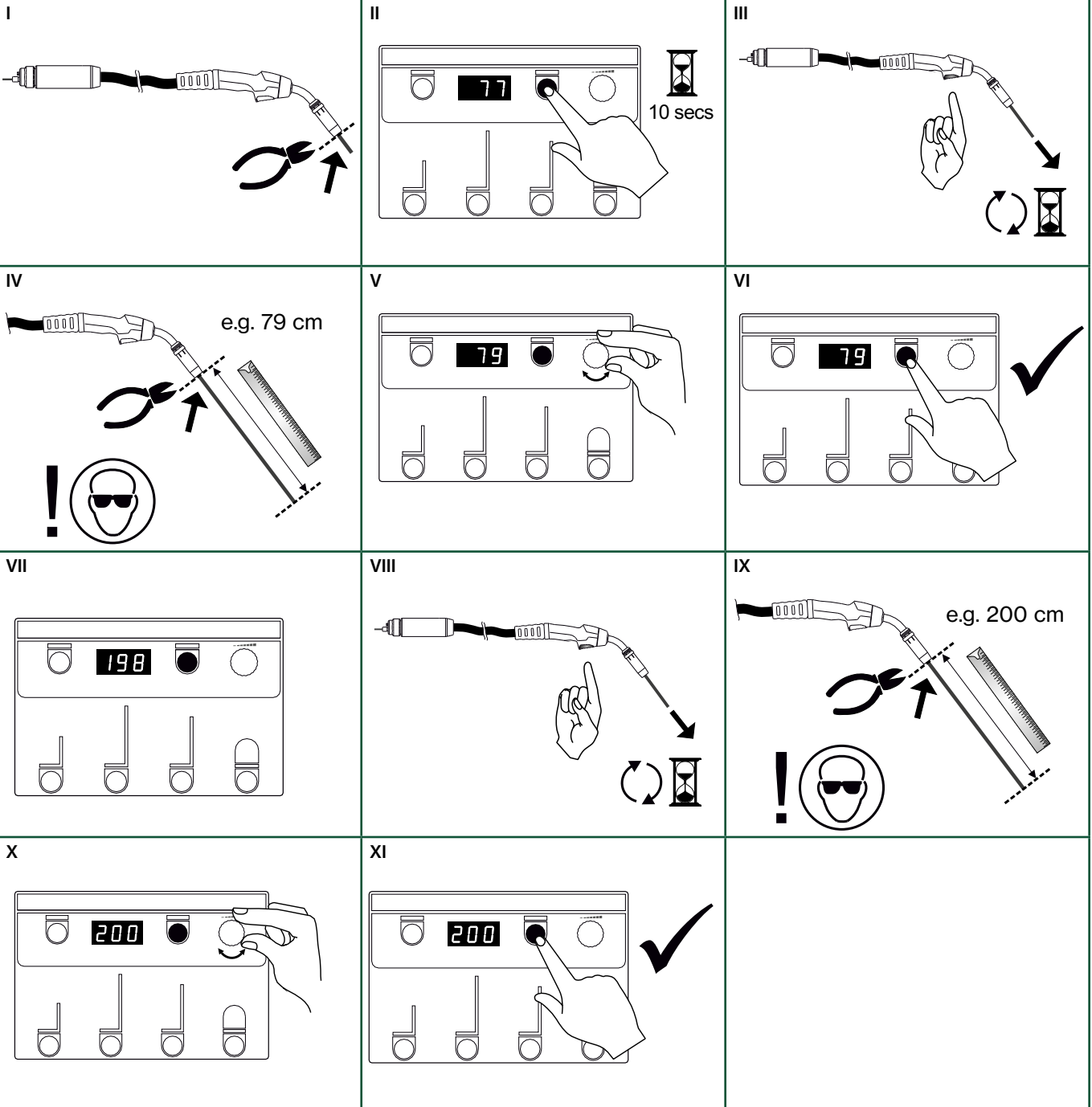
- Insert the SD-card (<2 GB) in the slide in the right side of the machine.
- Turn on the machine.
- The display flashes shortly with three lines.
- Wait until the set current is displayed.
- Turn off the machine and remove the SD card.
- The machine is now ready for use.



It is necessary to read software inside the new control unit by means of a SD card, if the control unit has been exchanged. The software can be downloaded from [www.migatronic.com](http://www.migatronic.com)

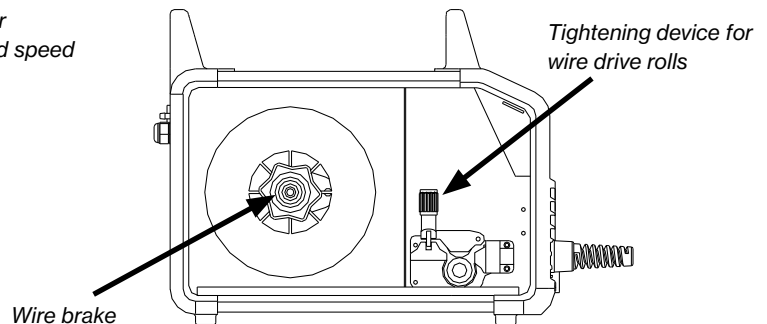
# Special functions

## Calibration of wire feed speed



### Note:

Adjustment of the pressure on the wire drive rolls and/or adjustment of the wire brake may influence the wire feed speed and make it necessary to carry out calibration



# Troubleshooting and solution

Error code	Cause and solution
E20-00 E20-02 E21-00 E21-06 E21-08	<b><u>There is no software present in the control unit</u></b> Download software to the SD card, insert the SD card in the control unit and turn on the machine. Replace the SD card if necessary.
E20-01 E21-01	<b><u>The SD card is not formatted</u></b> The SD card must be formatted in a PC as FAT and download software to the SD card. Replace the SD card if necessary.
E20-03 E21-02	<b><u>The SD card has more files of the same name</u></b> Delete files on the SD card and reload software.
E20-04	<b><u>The control unit has tried to read more data than is accessible in the memory</u></b> Insert the SD card again or replace the SD card (<2 GB). Contact MIGATRONIC Service if this does not solve the problem.
E20-05 E20-06 E21-03	<b><u>Software on the SD card is locked for another type of control unit</u></b> Use a SD card with software that matches your control unit.
E20-07	<b><u>The internal copy protection does not allow access to the micro-processor</u></b> Insert the SD card in the machine again or contact MIGATRONIC Service.
E20-08 E20-09 E21-05	<b><u>The control unit is defective</u></b> Contact MIGATRONIC Service.
E20-10 E21-07	<b><u>The loaded file has an error</u></b> Insert the SD card in the machine again or replace the SD card.
E21-04	<b><u>The welding program package does not match this control unit</u></b> Use a SD card with software that matches your control unit.

## Fault symbols

RALLY MIG has a sophisticated built-in self-protection system.

The machine automatically stops the gas supply, interrupts the welding current and stops the wire feeding in case of an error.

Errors are indicated by symbols and error codes.

### Temperature error

The indicator flashes, when the power source is overheated.

Leave the machine on until the built-in fan has cooled it down.

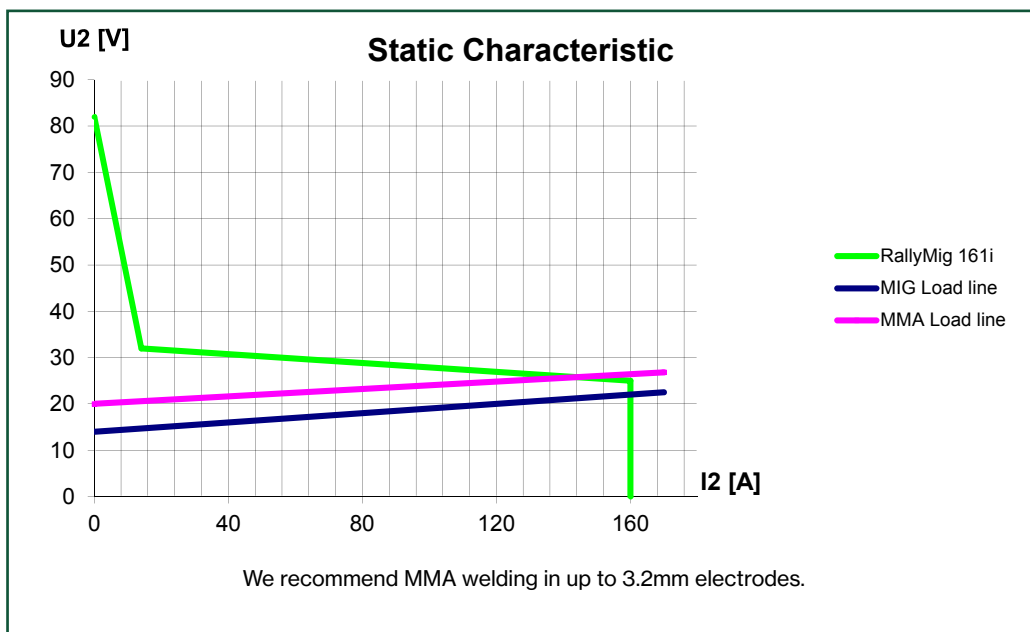
## Selected error codes

**E 11-20** **Current measurement error**  
The current sensor may be defective and need replacing, or the plug is unconnected.

**E 11-27** **Temperature error**  
The power module is overheated.  
Allow the machine to cool and check that cooling profiles are clean. Check that the fan is functional.

# Technical data

Power source	RALLY MIG 161i
Mains voltage *) $\pm 15\%$ (50Hz-60Hz), V	1x230
Minimum generator size, kVA	6.5
Fuse, A	16
Mains current effective, A	13.0
Mains current max., A	22.9
Power (100%), kVA	2.4
Power max., kVA	4.4
Open circuit power, W	26
Efficiency, %	80
Power faktor	0.99
Current range, A	20-160
Duty cycle, 100% at 20°C, A	135
Duty cycle, 60% at 20°C, A	145
Duty cycle, max. at 20°C, A/%	160/40
Duty cycle, 100% at 40°C, A/V	100/24.0
Duty cycle, 60% at 40°C, A/V	115/24.6
Duty cycle, max. at 40°C, A/%/V	160/25/26.4
Open circuit voltage, V	90
<sup>1)</sup> Sphere of application	S/CE/CCC
<sup>2)</sup> Protection class	IP23S
Norm	EN/IEC60974-1. EN/IEC60974-5. EN/IEC60974-10
Dimensions (HxWxL), mm	370x230x450
Weight, kg	13



\*) The machine enables down to -30% by reducing the max. amperage

- 1) **S** This machine meets the demand made for machines which are to operate in areas with increased hazard of electric shocks
- 2) The machine is designed for indoor and outdoor use according to protection class IP23S.  
The machine may be stored but is not intended to be used outside during precipitation unless sheltered.



# Anschluss und Inbetriebnahme

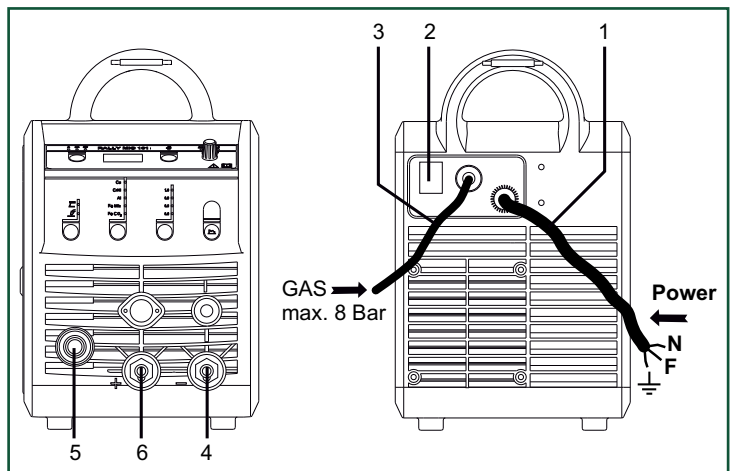


## Warnung

Lesen Sie die Warnhinweise und Betriebsanleitung sorgfältig vor der Inbetriebnahme und speichern Sie die Information für den späteren Gebrauch.

## Abschalten der Maschine

Das Display schaltet sich sofort nach dem Einleiten des Herunterfahrens aus, aber die Maschine wird nicht vor Ablauf von 8-10 Sek. korrekt heruntergefahren, was durch ein Klickgeräusch des Relais angezeigt wird (gleiches Klickgeräusch wie beim Einschalten der Maschine). Wenn ein Neustart vor Ablauf der Abschaltzeit (8-10 Sek.) versucht wird, funktioniert die Maschine nicht korrekt.

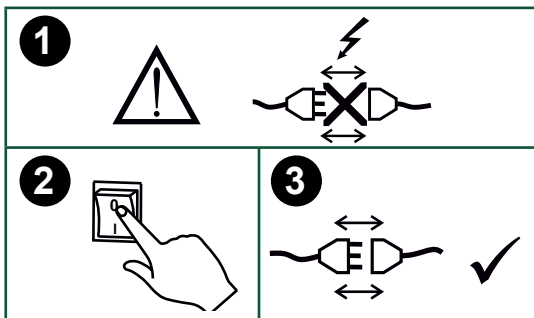


## Installation

### Netzanschluss

Die Maschine soll an eine Netzspannung angekuppelt werden, die mit den Angaben auf dem Typenschild (U1) hinter die Maschine übereinstimmt.

1. Netzanschluss
2. Ein- und Ausschalter
3. Schutzgasanschluss
4. Anschluß für Masseklemme oder Elektrodenhalter/WIG Schweißbrenner
5. Anschluß - Schweißschlauch
6. Anschluß für Masseklemme oder Elektrodenhalter



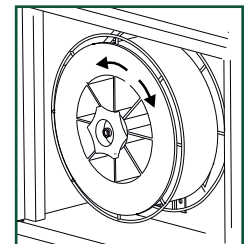
### Justierung der Drahtbremse

Die Bremse wird so fest eingestellt, daß die Drahtrolle stoppt, ehe der Schweißdraht über den Rand läuft.

Die Bremskraft ist vom Gewicht der Drahtrolle und der Drahtfördergeschwindigkeit abhängig.

### Justierung:

- Die Drahtbremse kann durch Festspannen oder Lockern der Gegenmutter auf die Achse der Drahtnabe justiert werden.



### Schutzgasanschluss

Den Gasschlauch an der Rückseite der Maschine (3) an eine Gasversorgung mit Druckregler (0-8 bar) anschließen. (NB! Einige Druckreglertypen fordern einen höheren Ausgangsdruck als 2 bar um optimal zu funktionieren).

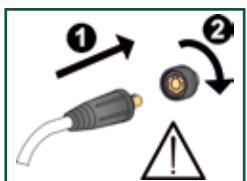
### Anschluss des Elektrodenhalters für MMA

Elektrodenhalter und Massekabel werden an Pluspol (6) und Minuspol (4) angeschlossen. Die zu wählende Polarität ist von den zu verwendenden Elektroden abhängig und wird gemäß den Herstellerangaben (siehe Elektrodeverpackung) gewählt.

### Gasverbrauch

Abhängig von der Schweißaufgabe, dem Gastyp und der Schweißnaht variiert der Gasverbrauch in Bereichen von 6 bis 7 l/min bei niedrigen Stromstärken (<25 A) bis zu 27 l/min bei Maks. Strom.

### Montage des WIG-Brenners

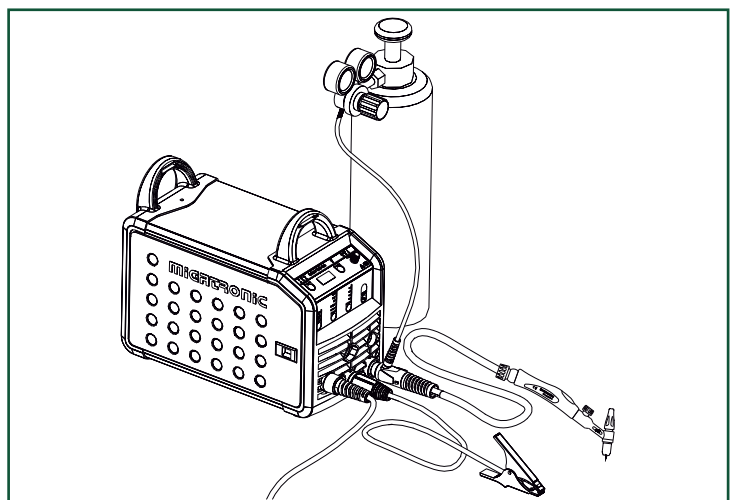


### Wichtig!

Achten Sie auf festen Sitz der Anschlüsse von Massekabel und Schweißschlauch. Die Stecker und Kabel können sonst beschädigt werden.

### Brennerregulierung (Dialog brenner)

Wenn ein Schweißschlauch mit Dialog Brenner angewendet wird, kann die Stromstärke sowohl von der Maschine als auch dem Dialog Brenner eingestellt werden. Die Brennerregulierung ist passiv ohne Dialog Brenner.

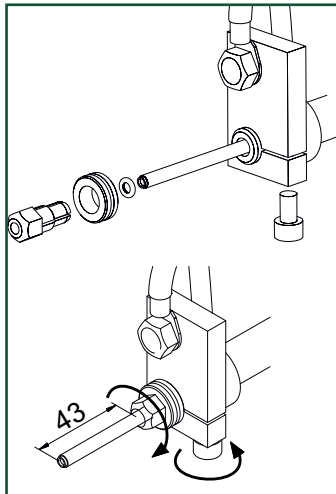


# Anschluss und Inbetriebnahme

## Wechsel des Drahtführers

Beim Aluminiumschweißen und MIG-Löten muss eine besondere Teflon-Drahtführungsspirale eingesetzt werden.

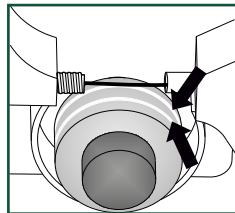
Kit für Aluminium und MIG-Löten in 1,0 mm Draht mit Drahtführungsspirale und Drahteinlauf ist unter Artikel-Nr. 81100137 bestellbar.



## Drahtrollen

Die Schweißmaschine wird mit drehbaren Drahtrollen mit V-Spur geliefert.

Zum Aluminiumschweißen und MIG-Löten empfiehlt sich U-Spur/Artikel-Nr. 82046232.

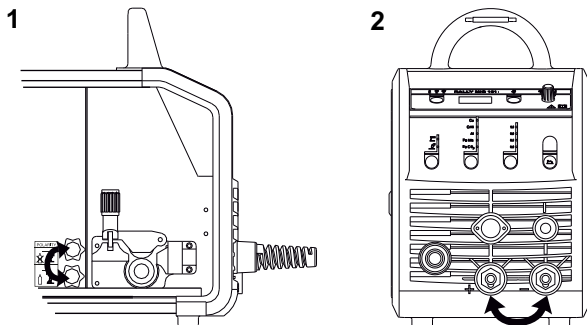


## Wahl der Schweißpolarität

Für eigenen Schweißdrahttypen empfehlen wir, daß Sie Schweißpolarität wechseln. Dies gilt insbesondere für Innershield Schweißdraht. Bitte kontrollieren sie die empfehlende Polarität auf die Schweißdrahtpackung.

Änderung der Polarität:

1. Die Maschine muß von der Netzversorgung unterbrochen werden.
2. Die Rändelschrauben müssen abmontiert werden. (Fig. 1)
3. Die Kabel müssen umgewechselt werden (Fig. 1)
4. Die Rändelschrauben müssen montiert werden (Fig. 1)
5. Das Massekabel von Minus bis Plus wechseln (Fig. 2)
6. Die Maschine wird an der Netzversorgung angeschlossen.



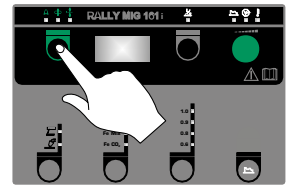
Änderung der Polarität

## Materialverbrauch

Materialverbrauch kann berechnet werden, wenn die Schweißzeit in Minuten mit der Drahtfördergeschwindigkeit (m/min) und Gewicht pro Meter der aktuellen Zusatzmaterialien multipliziert werden.

## Stromloser Drahteinlauf

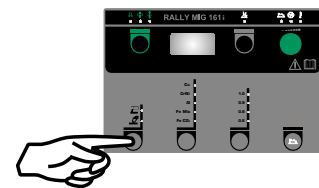
Die Funktion wird zum stromlosen Einfädeln des Drahtes ins Schlauchpaket aktiviert. Wenn die grüne Taste festgehalten wird während der Brenntaste gedrückt wird, wird Draht gefördert. Die Drahtvorführung setzt fort, obwohl die grüne Taste losgelassen wird und stoppt erst, wenn die Brenntaste losgelassen wird.



## Einschalten, Drücken, Schweißen

### Einstellung des Schweißprogramms

- Die Schweißmaschine auf den Hauptschalter (2) einschalten
- Schweißverfahren wählen



- Materialart und Drahtdurchmesser wählen
- Einen der folgenden Parameter einstellen: Schweißstrom, Drahtfördergeschwindigkeit oder Materialdicke
- Lichtbogenlänge trimmen, falls erforderlich
- Sekundäre Parameter einstellen.



Bitte Ihre Quickguide durchlesen

- Die Maschine ist jetzt schweißbereit

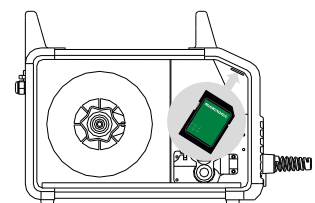


### WARNUNG

Spannung ist auf dem Schweißdraht/der Elektrode vorhanden, wenn die Taste des Schweißschlauchs gedrückt wird.

## Software Einlesen

- Die SD-Karte (<2 GB) wird in die Schlitz in der rechten Seite der Maschine eingesetzt.
- Die Maschine ist dann eingeschaltet.
- Das Display blinkt kurz mit 3 Strichen.
- Bitte warten bis das Display den eingestellten Strom zeigt.
- Die Maschine muss wieder aufgeschaltet und die SD Karte entfernt werden.
- Die Maschine ist jetzt gebrauchsfertig.



Wenn die Kontrolleinheit ausgewechselt wird, ist es notwendig Software in der neuen Einheit durch Anwendung einer SD Karte einzulegen Software kann auf [www.migatron.com](http://www.migatron.com) eingelest werden.



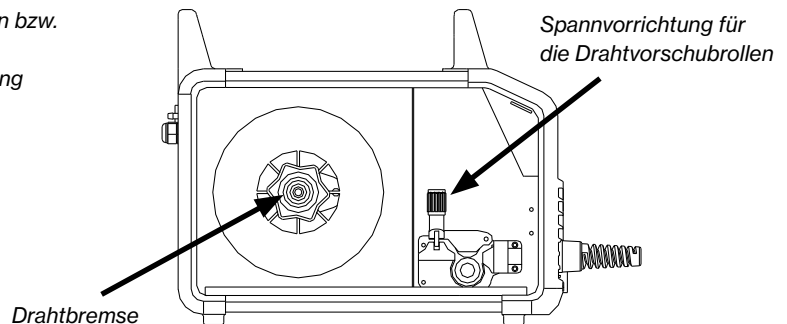
# Sonderfunktionen

## Kalibrierung der Drahtvorschubgeschwindigkeit

<p>I</p>	<p>II</p>	<p>III</p>
<p>IV</p>	<p>V</p>	<p>VI</p>
<p>VII</p>	<p>VIII</p>	<p>IX</p>
<p>X</p>	<p>XI</p>	

**Hinweis:**

Eine Änderung des Drucks auf den Drahtvorschubrollen bzw. eine Justierung der Drahtbremse kann die Drahtfördergeschwindigkeit beeinflussen und somit eine Kalibrierung notwendig machen.



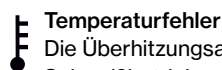
# Fehlersuche und Ausbesserung

Fehlercodes	Ursache und Ausbesserung
E20-00 E20-02 E21-00 E21-06 E21-08	<b><u>Es gibt keine Software in der Kontrolleinheit</u></b> Software auf die SD-Karte herunterladen, die SD-Karte in die Kontrolleinheit einsetzen und die Maschine einschalten. Die SD-Karte eventuell austauschen.
E20-01 E21-01	<b><u>Die SD-Karte ist nicht formatiert</u></b> Die SD-Karte in einem PC als FAT formatieren und die Software auf die SD-Karte herunterladen. Die SD-Karte eventuell austauschen.
E20-03 E21-02	<b><u>Die SD-Karte hat mehrere Dateien mit demselben Namen</u></b> Die SD-Karte leeren und die Software wieder herunterladen.
E20-04	<b><u>Die Kontrolleinheit hat versucht mehr Daten einzulesen als gespeichert werden können</u></b> Die SD-Karte (<2 GB) wieder einlesen oder austauschen. Migatronik Kundenservice anrufen, wenn das Problem weiterhin besteht.
E20-05 E20-06 E21-03	<b><u>Die Software auf der SD-Karte ist für einen anderen Typ Kontrolleinheit geschlossen</u></b> Eine SD-Karte anwenden, deren Software zu Ihrer Kontrolleinheit passt.
E20-07	<b><u>Der interne Kopierschutz erlaubt keinen Zutritt zum Mikroprozessor</u></b> Die SD-Karte wieder einlesen oder Migatronik Kundenservice anrufen.
E20-08 E20-09 E21-05	<b><u>Die Kontrolleinheit ist defekt</u></b> Migatronik Kundenservice anrufen.
E20-10 E21-07	<b><u>Die eingelesene Datei ist fehlerhaft</u></b> Die SD-Karte wieder einlesen oder austauschen.
E21-04	<b><u>Das eingelesene Schweißprogrammpaket passt nicht zur Kontrolleinheit</u></b> Eine SD-Karte anwenden, deren Software zu Ihrer Kontrolleinheit passt.

## Fehlersymbole

RALLY MIG hat ein fortschrittliches Selbstschutzsystem. Die Maschine automatisch stoppt die Gaszufuhr, unterbricht den Schweißstrom und stoppt die Drahtzuführung, wenn ein Fehler entsteht.

Fehlerzustände in der Maschine werden mit Symbolen und Fehlercodes gezeigt.



### Temperaturfehler

Die Überhitzungsanzeige leuchtet auf, wenn der Schweißbetrieb wegen einer Überhitzung der Anlage unterbrochen wurde.

Lassen Sie bitte die Maschine eingeschaltet, bis der eingebaute Lüfter sie genug abgekühlt hat.

## Ausgewählte Fehlercodes

**E11-20**

### Strommessfehler

Der Stromsensor ist vielleicht fehlerhaft und muss ausgetauscht werden, oder der Stecker ist nicht angeschlossen.

**E11-27**

### Temperaturfehler

Das Powermodul ist überhitzt.

Die Maschine kühlen lassen und sicherstellen, dass die Kühlprofile sauber sind. Überprüfen dass der Lüfter funktionsfähig ist.

# Technische Daten

Stromquelle	RALLY MIG 161i
Netzspannung *) $\pm 15\%$ (50Hz-60Hz), V	1x230
Mindestgröße des Generators, kVA	6,5
Sicherung, A	16
Effektiver Netzstrom, A	13,0
Max. Netzstrom, A	22,9
Leistung (100%), kVA	2,4
Leistung max., kVA	4,4
Leerlaufleistung, W	26
Wirkungsgrad, %	80
Leistungsfaktor	0,99
Strombereich, A	20-160
Zulässige ED, 100% bei 20°C, A	135
Zulässige ED, 60% bei 20°C, A	145
Zulässige ED, max. bei 20°C, A/%	160/40
Zulässige ED, 100% bei 40°C, A/V	100/24,0
Zulässige ED, 60% bei 40°C, A/V	115/24,6
Zulässige ED, max. bei 40°C, A/%/V	160/25/26,4
Leerlaufspannung, V	90
<sup>1)</sup> Anwendungsklasse	S/CE/CCC
<sup>2)</sup> Schutzklasse	IP23S
Norm	EN/IEC60974-1, EN/IEC60974-5, EN/IEC60974-10
Masse (HxBxL), mm	370x230x450
Gewicht, kg	13

## EU-KONFORMITÄTSERKLÄRUNG



MIGATRONIC A/S  
Aggersundvej 33  
9690 Fjerritslev  
Dänemark

erklärt, dass das unten erwähnte Gerät  
Typ: RALLY MIG 161i

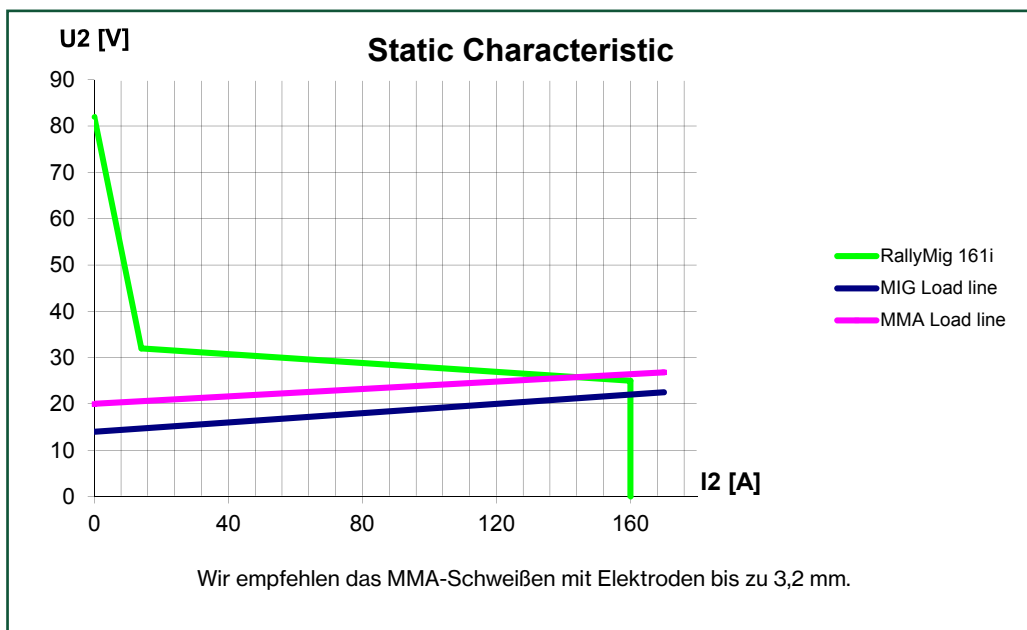
den Bestimmungen der EU-Richtlinien  
2014/35/EU  
2014/30/EU  
2011/65/EU entspricht

Europäische Normen: EN IEC60974-1:2018/A1:2019  
EN IEC60974-5:2019  
EN IEC60974-10:2014/A1:2015

Verordnung: 2019/1784/EU

Ausgestellt in Fjerritslev am 12.11.2020

Kristian M. Madsen  
CEO



\*) Die Maschine ermöglicht bis zu -30% durch Reduktion der max. Stromstärke

1) S Erfüllt die Anforderungen an Geräte zur Anwendung unter erhöhter elektrischer Gefährdung

2) Die Maschine ist für den Innen- und Außenbereich gemäß der Schutzklasse IP23S ausgelegt.

Die Maschine kann gelagert werden, darf jedoch nicht während eines Niederschlags im Freien verwendet werden. Es sei denn, sie wird dagegen geschützt.



# Branchement et fonctionnement

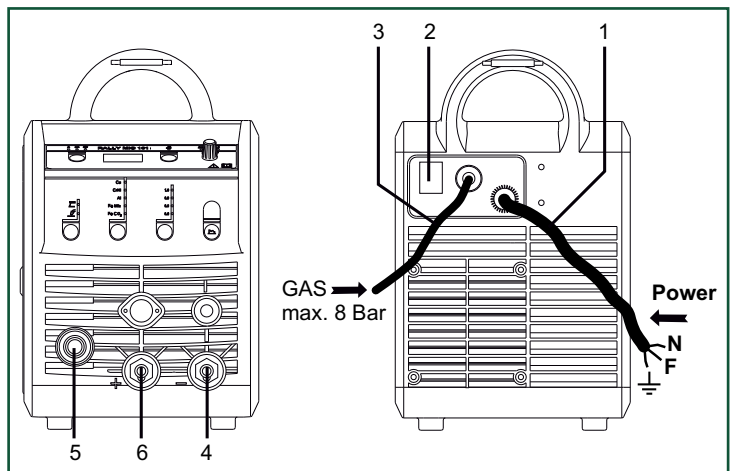


## Attention

Lisez attentivement la fiche de mise en garde/le mode d'emploi avant la première utilisation et conservez ces informations en vue de leur utilisation ultérieure.

## Mise à l'arrêt de la machine

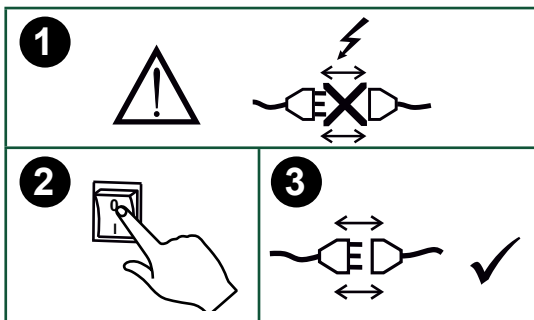
L'écran s'éteint immédiatement après que l'arrêt soit lancé, mais la machine ne s'arrête pas correctement avant 8-10 secondes, ce qui est indiqué par un cliquetis du relais (le même cliquetis que lors de la mise en marche). Si un redémarrage est tenté avant que le temps d'arrêt (8-10 sec.) soit écoulé, la machine ne fonctionnera pas correctement.



## Installation autorisée

### Raccordement électrique

Branchez la machine à une prise secteur adaptée. Veuillez lire la plaque signalétique (U<sub>i</sub>) à l'arrière de la machine.



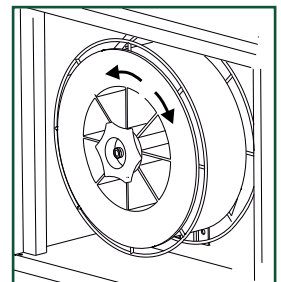
1. Raccordement électrique
2. Interrupteur d'alimentation
3. Raccordement au gaz de protection
4. Raccordement de la pince de mise à la terre ou du porte-électrode/de la torche TIG
5. Raccordement de la torche de soudage
6. Raccordement de la pince de mise à la terre ou du porte-électrode

### Réglage du frein dédié au fil

Le frein du dévidoir ralentit la bobine en fonction de l'avancement du fil de soudage. La force du frein dépend du poids de la bobine et de la vitesse de dévidage.

#### Réglage :

- Réglez le frein en serrant ou desserrant l'écrou autobloquant au niveau de l'axe du moyeu.



### Raccordement au gaz de protection

Raccorder le tuyau de gaz qui se trouve sur le panneau arrière de la machine (3) et le relier à une alimentation en gaz avec régulateur de pression (0-8 bars).

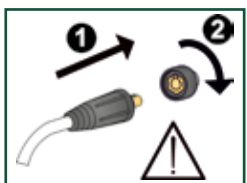
(A noter : pour une utilisation optimale certains types de régulateurs de pression nécessitent une pression de sortie supérieur à 2 bars).

### Branchement du porte-électrode pour le soudage MMA

Le porte-électrode et le câble de masse sont branchés sur la borne plus (6) et la borne moins (4). Respectez les instructions relatives à la polarité indiquées par le fournisseur des électrodes.

### Consommation de gaz

Selon la tâche de soudage, le type de gaz et la conception de la soudure, la consommation de gaz varie entre 6 et 7 l/min à faible ampérage (<25A) et jusqu'à 27 l/min au maximum.



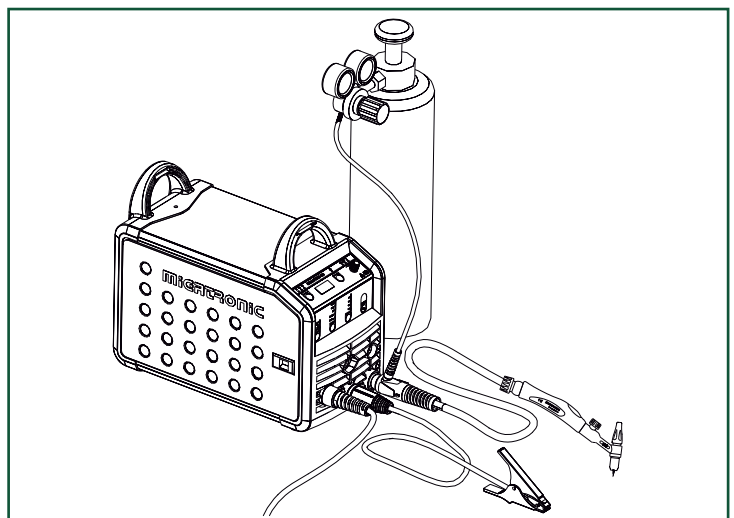
### Important !

Afin d'éviter la destruction des prises et câbles, assurez-vous que le contact électrique est bien établi lors du branchement des câbles de mise à la terre et des torches de soudage à la machine.

### Réglage à la torche (Torche Dialog)

Le courant de soudage peut être ajusté à la fois sur la torche, ou sur la machine. Le réglage de la torche est passif sans torche Dialog.

### Installation de la torche TIG

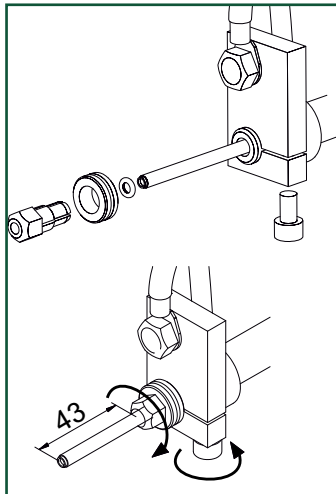


# Branchement et fonctionnement

## Changement de revêtement de fil

Le soudage de l'aluminium et le brasage MIG nécessitent une gaine Teflon spéciale.

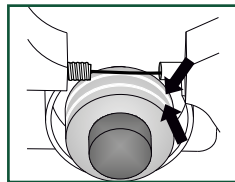
Indiquez la référence 81100137 pour commander le kit aluminium et brasage MIG au diamètre 1,0 mm avec gaine et guide-fil.



## Galets

Le poste à souder est fourni avec des galets orientables à gorge en V.

Pour le soudage de l'aluminium et le brasage MIG, nous conseillons l'article 82046232 à gorge en U.

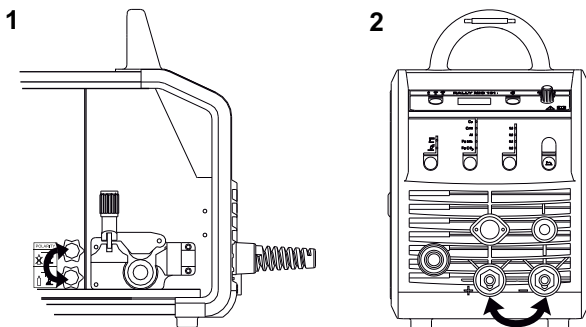


## Changement de polarité de soudage

Pour certaines applications spécifique, le fabricant de file, recommande de changer la polarité. (Voire les caractéristiques technique indiqué sur l'emballage des bobines de files). Voici ci-dessous la méthode pour changer la polarité interne de la machine.

Changement de polarité :

1. Couper l'alimentation de la machine
2. Démonter les écrous moletés aux pôles (figure 1)
3. Intervertir les câbles (figure 1)
4. Remonter les écrous moletés (figure 1)
5. Inverser le branchement du câble de masse, de moins à plus (figure 2)
6. Brancher la machine au réseau électrique



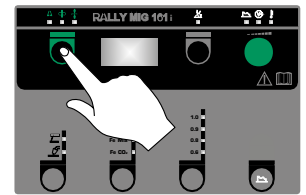
Changement de polarité

## Consommation de matériaux

La consommation de matériaux peut être estimée en calculant le temps de soudage en minutes multiplié par la vitesse d'alimentation du fil (m/min) multiplié par le poids par mètre des consommables de soudure utilisés.

## Dévidage du fil à froid (chargement de la torche)

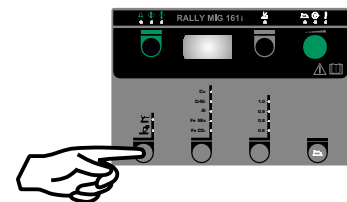
Cette fonction est utilisée pour faire dévider le fil à froid (pour charger le fil dans la torche lors du changement de bobine). Presser le bouton vert en façade puis sur la gâchette de la torche en même temps. Il est ensuite possible de relâcher le bouton vert pour continuer le dévidage du fil dans la torche. Le dévidage de fil s'arrête lorsque la gâchette de la torche est relâché.



## Connecter, démarrer, souder

### Réglage du programme de soudage

- Démarrer la machine à l'aide de l'interrupteur (2)
- sélectionner le procédé



- Sélectionner le type de fil et le diamètre utilisé
- Régler un des paramètres suivants :  
Courant de soudage, vitesse fil ou épaisseur de tôle à souder
- Ajuster la hauteur d'arc, si nécessaire
- Ajuster les paramètres secondaires.



Veillez consulter votre guide rapide

- La machine est désormais prête pour le soudage.

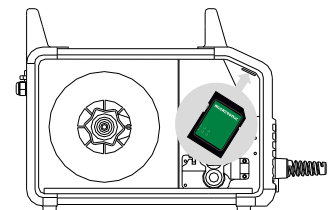


### ATTENTION !

L'activation de la gâchette de la torche génère une tension au niveau du fil de soudage/à l'électrode.

## Lecture Software

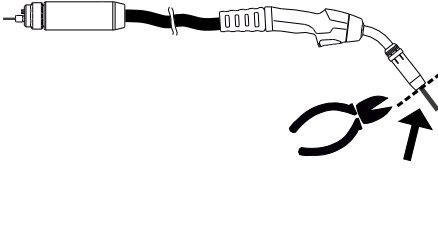
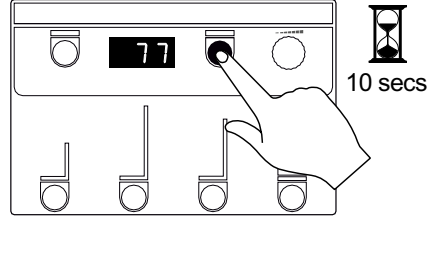
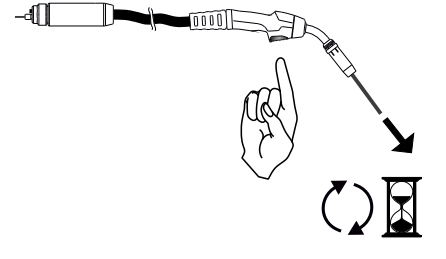
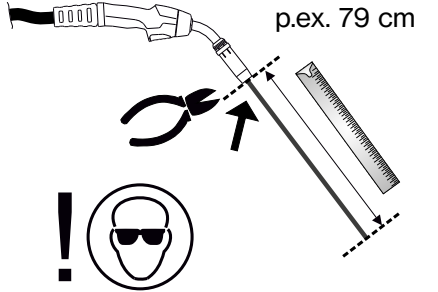
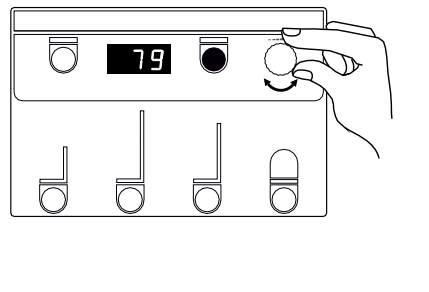
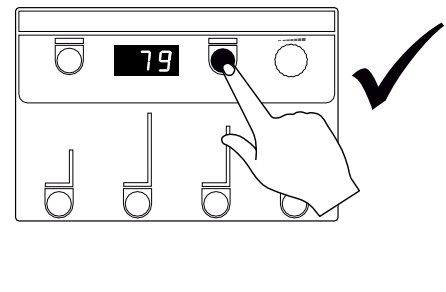
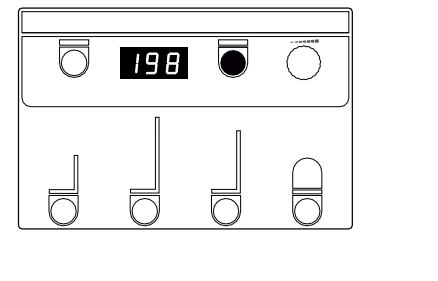
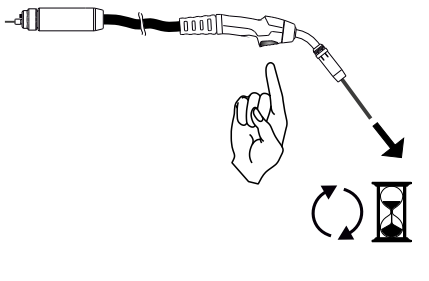
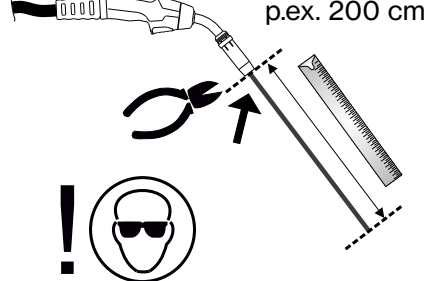
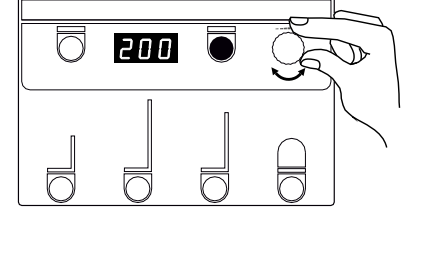
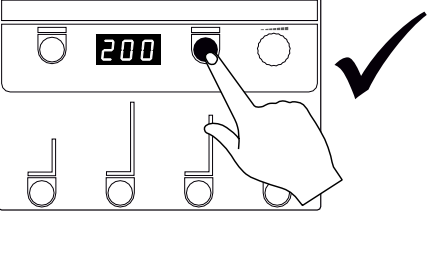
- Insérer la carte SD (<2 GB) dans le lecteur situé à l'intérieur du dévidoir (côté droit)
- Démarrer la machine
- Les afficheurs clignotent brièvement avec trois "--"
- Attendre jusqu'à ce que le courant de soudage soit affiché
- Eteindre la machine et enlever la carte SD
- La machine est maintenant disponible avec ses nouveaux softwares



Si l'unité de commande a été changée, le logiciel doit être lu dans la nouvelle unité au moyen d'une carte SD. Vous pouvez télécharger le logiciel à l'adresse suivante : [www.migatron.com](http://www.migatron.com)

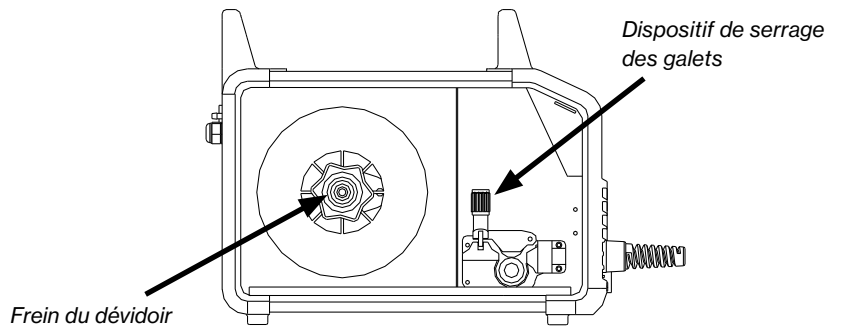
# Fonctions spéciales

## Calibrage de la vitesse d'avance du fil

<p>I</p> 	<p>II</p> 	<p>III</p> 
<p>IV</p> 	<p>V</p> 	<p>VI</p> 
<p>VII</p> 	<p>VIII</p> 	<p>IX</p> 
<p>X</p> 	<p>XI</p> 	

**Remarque :**

Le réglage de la pression sur les galets et/ou du frein du dévidoir peut influencer sur la vitesse de dévidage. Un étalonnage peut alors être nécessaire.



# Recherche des pannes et solution

Code	Problème et solution
E20-00 E20-02 E21-00 E21-06 E21-08	<b><u>Il n'y a pas de software dans la machine</u></b> Télécharger le logiciel sur la carte SD. Insérer la carte SD avec le bon Software dans son lecteur et allumer la machine. Remplacer la carte SD si nécessaire.
E20-01 E21-01	<b><u>La carte SD n'est pas formatée</u></b> La carte doit être formatée en tant que FAT et le logiciel doit être téléchargé sur la carte SD. Remplacer la carte SD si nécessaire.
E20-03 E21-02	<b><u>La carte SD a plusieurs fichier du même nom</u></b> Supprimer les fichiers de la carte SD et recharger le logiciel.
E20-04	<b><u>La machine a lu plus de fichiers que ceux accessibles sur la carte SD</u></b> Insérer la carte SD de nouveau ou remplacer la carte SD (<2 GB). Contacter le SAV de MIGATRONIC si le problème persiste.
E20-05 E20-06 E21-03	<b><u>Les Softwares sur la carte SD ne correspondent pas à la machine utilisée</u></b> Utiliser la carte SD avec les bons fichiers, compatibles avec la machine utilisée.
E20-07	<b><u>La protection de copie interne ne permet pas l'accès au microprocesseur</u></b> Insérer la carte SD de nouveau ou contacter le SAV de MIGATRONIC si le problème persiste.
E20-08 E20-09 E21-05	<b><u>La façade de contrôle est défectueuse</u></b> Contact SAV MIGATRONIC.
E20-10 E21-07	<b><u>Le fichier a une erreur</u></b> Insérer la carte SD de nouveau ou remplacer la carte SD.
E21-04	<b><u>Les Softwares soudage sur la carte SD ne correspondent pas à la machine utilisée</u></b> Utiliser la carte SD avec les bons fichiers, compatibles avec la machine utilisée.

## Symboles d'erreur

RALLY MIG dispose d'un système d'autoprotection intégré sophistiqué.

La machine coupe automatiquement l'alimentation gaz, le courant de soudage et le dévidage de fil à froid en cas d'erreur. Les erreurs sont indiquées à l'aide de symboles et de codes erreurs.

### Défaut température

Le voyant de surchauffe s'allume si le soudage est interrompu en raison d'une surchauffe de la machine. Laissez la machine allumée jusqu'à ce que le ventilateur intégré a refroidi cette dernière.

## Codes erreurs

**E11-20**

### Erreur de mesure de courant

Le capteur de courant peut être défectueux et doit être remplacé, ou la prise n'est pas connectée.

**E11-27**

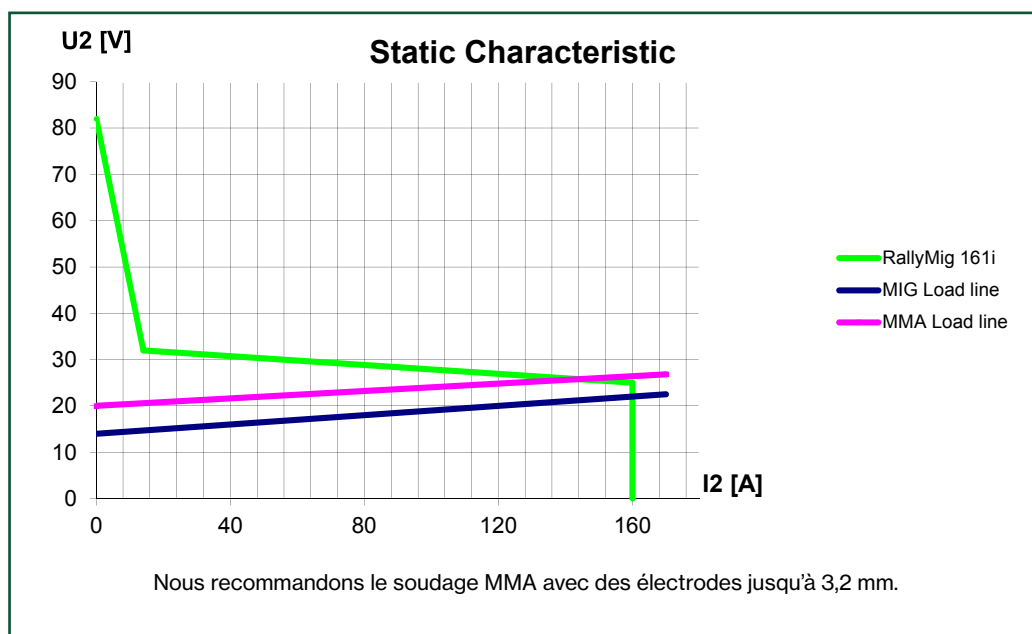
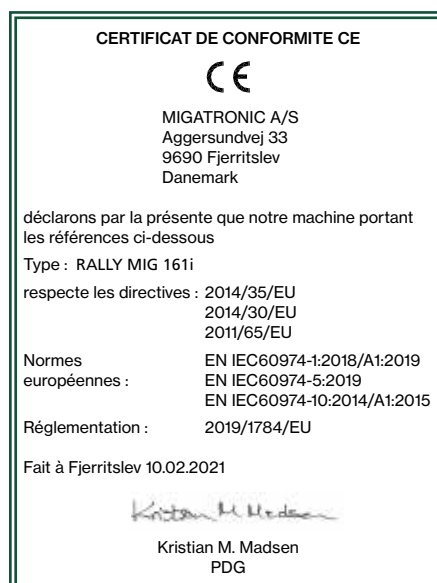
### Erreur de température

Le module d'alimentation est en surchauffe. Vérifier que les ouïes d'aération ne sont pas obstruées et laisser la machine refroidir sous tension.



# Caracteristiques techniques

Module d'alimentation	RALLY MIG 161i
Tension de secteur *) $\pm 15\%$ (50Hz-60Hz), V	1x230
Taille minimale du générateur, kVA	6,5
Fusible, A	16
Courant du secteur efficace, A	13,0
Courant du secteur max., A	22,9
Puissance nominale, kVA	2,4
Puissance, max., kVA	4,4
Consommation à vide, W	26
Rendement, %	80
Facteur de puissance	0,99
Plage du courant, A	20-160
Fact. de travail 100% à 20°C, A	135
Fact. de travail 60% à 20°C, A	145
Fact. de travail max. à 20°C, A/%	160/40
Fact. de travail 100% à 40°C, A/V	100/24,0
Fact. de travail 60% à 40°C, A/V	115/24,6
Fact. de travail max. à 40°C, A/%/V	160/25/26,4
Tension à vide, V	90
<sup>1)</sup> Classe d'utilisation	S/CE/CCC
<sup>2)</sup> Classe de protection	IP23S
Norme	EN/IEC60974-1, EN/IEC60974-5, EN/IEC60974-10
Dimensions (hxlaxlo), mm	370x230x450
Poids, kg	13



\*) La machine permet jusqu'à -30 % en réduisant le max. d'intensité de courant

- 1) **S** Cette machine est conforme aux normes exigées pour les machines fonctionnant dans des zones à risque élevé de choc électrique
- 2) La machine est conçue pour une utilisation intérieure et extérieure selon la classe de protection IP23S.  
La machine peut être entreposée mais n'est pas destinée à être utilisée à l'extérieur pendant les précipitations à moins d'être abritée



# Anslutning och igångsättning



## Varning

Läs varning och bruksanvisning noggrant innan installation och igångsättning och spara till senare bruk.

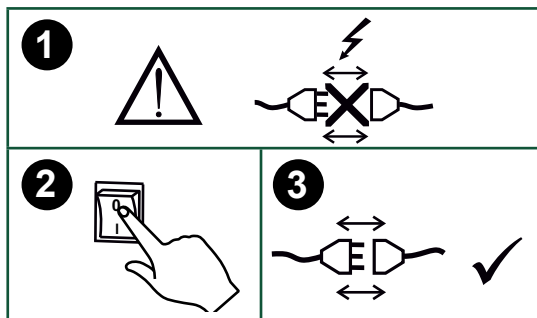
## Stänga av maskinen

Displayen slocknar strax efter att avstängningen på börjats. Först efter 8-10 sek är maskinen helt avstängd, vilket indikeras av ett klickljud från reläet (samma klickljud som vid uppstart av maskinen). Om en omstart görs innan avstängningstiden (8-10 sek.) har gått, kommer maskinen inte fungera optimalt.

## Installation

### Nätanslutning

Anslut maskinen till den nätspänning den är konstruerad till. Se tidskylt (U<sub>i</sub>) bak på maskinen.



### Anslutning av skyddsgas

Gasslangen, som utgår från baksidan av maskinen (3), ansluts till gasförsörjning med en reduceringsventil (0-8 bar). (Obs. Några typer av reduceringsventiler kan kräva högre utgångstryck än 2 bar för att fungera optimalt).

### Gasförbrukning

Beroende på svetsuppdrag, gastyp och svetsöm kan gasförbrukningen variera från 6-7 l/min. vid låga ampere (<25A) och upp till 27 l/min. vid max. ampere.

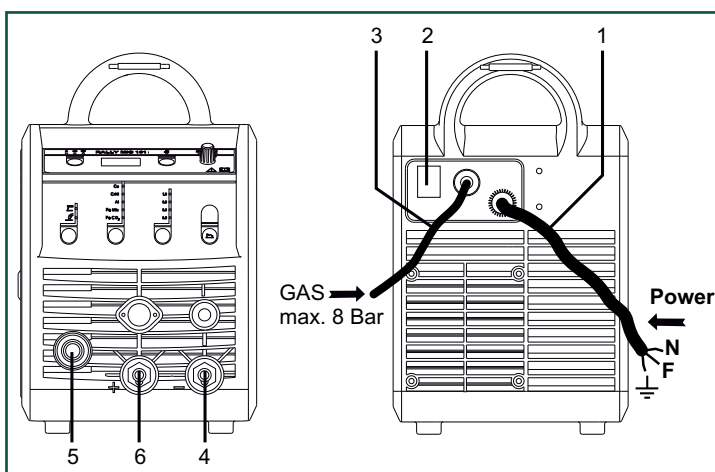


## Viktigt!

När återledarkabel och slangpaket ansluts maskinen, är god elektrisk kontakt nödvändig, för att undgå att kontakter och kablar ödeläggs.

### Brännarreglering (Dialog brännare)

Om ett slangpaket med Dialog brännare används, kan strömstyrkan justeras både på maskinen och på Dialog brännaren. Brännarregleringen är passiv utan Dialog brännare.



1. Nätanslutning
2. På – av knapp
3. Anslutning skyddsgas
4. Återledarklämma eller elektrodhållar/TIG-brännare anslutning
5. Anslutning – slangpaket
6. Återledarklämma eller elektrodhållar-anslutning

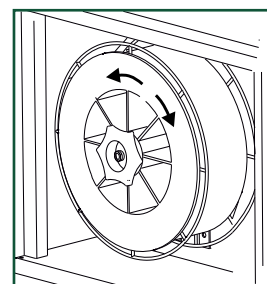
### Justering av trådbroms

Bromsen justeras så stramt at trådrullen stannar innan svetstråden kör ut över kanten på rullen.

Bromskraften beror på trådrullens vikt och den trådhastigheten som används.

### Justering:

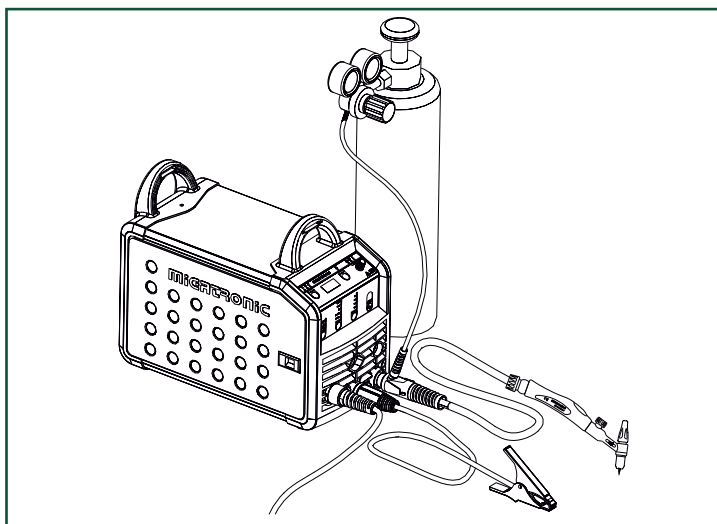
- Justera trådbromsen genom att spänna eller lossa låsskraven på trådnavets axel.



### Anslutning av elektrodhållare för MMA

Elektrodhållare och återledarkabel ansluts plusuttag (6) och minusuttag (4). Polariteten väljes efter elektrodleverantörens anvisning.

### Montering av TIG-brännare

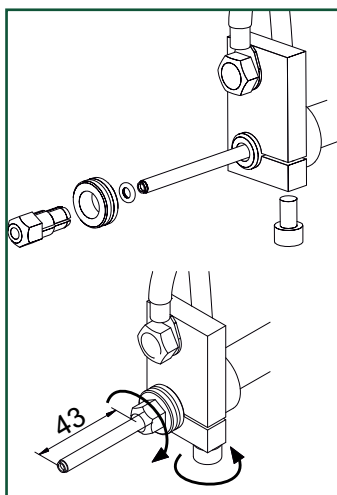


# Anslutning och igångsättning

## Byte av trådledare

Vid aluminiumsvetsning och MIG-lödning skall man använda en särskild teflonliner.

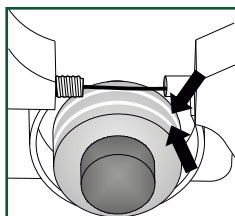
Kit till aluminium och MIG-lödning i 1,0 mm med trådliner och tråd-inlopp kan beställas på art.nr. 81100137.



## Matarhjul

RALLY MIG levereras med vändbara matarhjul med V-spår.

Till aluminium-svetsning och MIG-lödning rekommenderas U-spår art.nr 82046232.

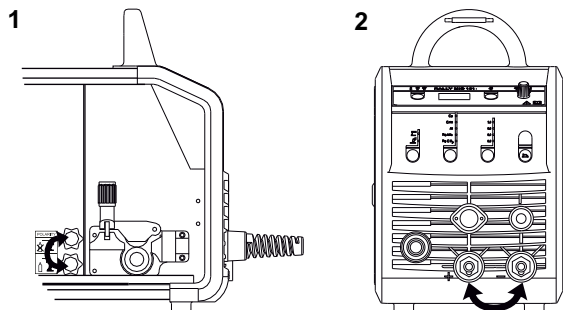


## Val av svetspolaritet

För vissa svetsstrådtyper rekommenderas att man skiftar svetspolaritet. Det gäller särskilt för Innershield svetsstråd. Kontrollera den rekommenderade polariteten på svetsstrådens emballage.

Ändring av polaritet:

1. Koppla bort maskinen från nätet.
2. Avmontera polernas fingerskruvar (fig.1).
3. Skifta kablarna (fig.1).
4. Montera fingerskruvarna (fig.1)
5. Flytta återledarkabel från minus till plus (fig. 2).
6. Anslut maskinen till nätet.



Ändring av polaritet

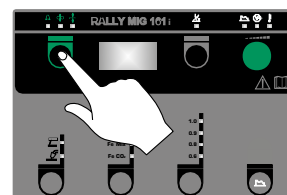
## Materialförbrukning

Materialförbrukning kan beräknas genom att göra beräkningen:

svets tid i minuter x tråd hastighet (m/min) x vikt per meter på det aktuella tillsats materialet.

## Rangerfunktion

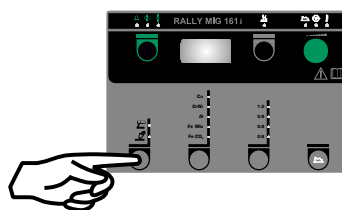
Funktionen används till att rangera/ framföra tråd ev. efter trådskitte. Tråden matas fram, när den gröna knappen hålls nere, medan man trycker på brännaravtryckaren. Trådmatningen fortsätter, även om den gröna knappen släpps och stoppar först när brännaravtryckaren släpps.



## Tänd, tryck, svetsa

### Inställning av svetsprogram

- Sätt på svetsmaskinen på huvudbrytaren (2)
- val av process



- Välj materialtyp och tråddiameter
- Ställ in en av följande parametrar; svetsström, tråd hastighet eller materialjocklek
- Trimma ev. ljusbågelängden
- Ställ in sekundära parametrar.



Se Quickguide

- Maskinen är nu klar för att svetsa med

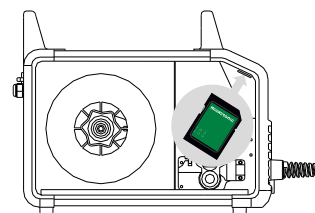


### VARNING

När man trycker på slangpaketets kontakt/avtryckare är det spänning på svetsstråden/elektroden.

## Software inläsning

- Sätt i SD-kortet (<2 GB) i springan på maskinens högra sida.
- Tänd maskinen.
- Displayen blinkar kortvarigt med 3 streck.
- Vänta tills maskinens display visar den inställda strömmen.
- Släck maskinen och ta ut SD-kortet.
- Maskinen är nu klar för användning.

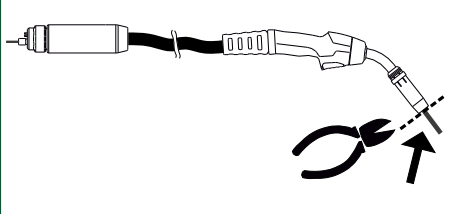
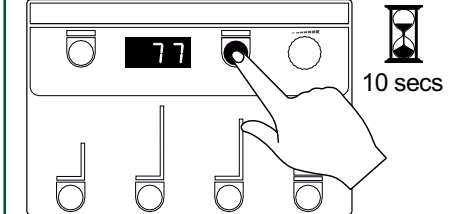
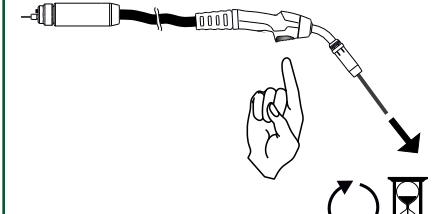
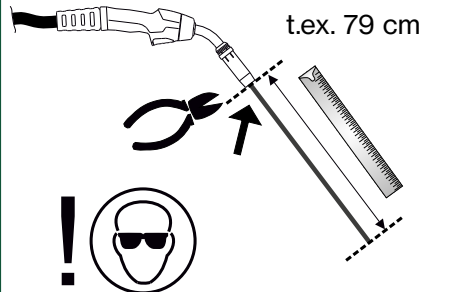
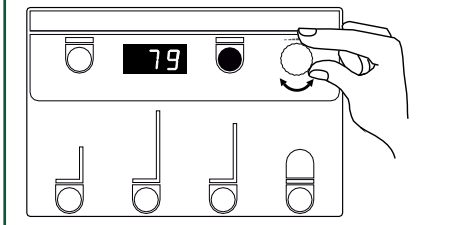
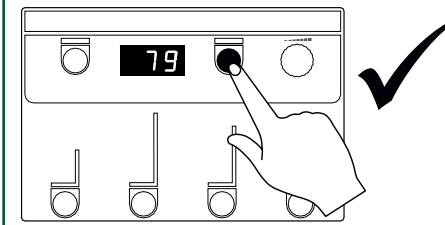
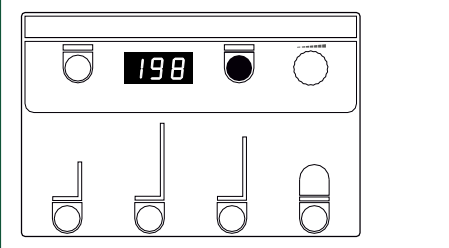
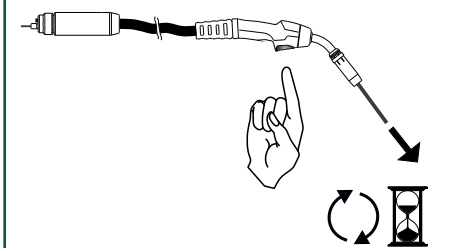
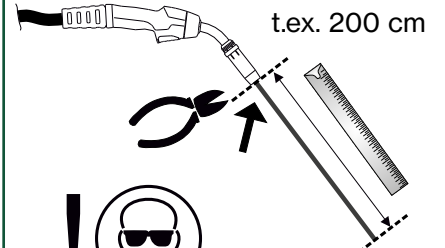
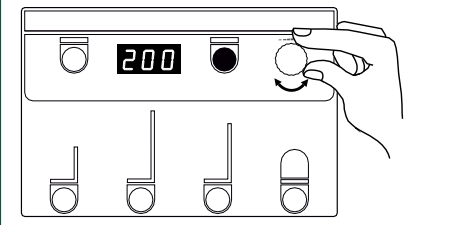
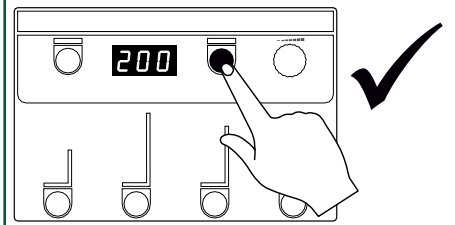


Om kontrollboxen byts ut är det nödvändigt att lägga in software i den nya boxen igen, med hjälp av ett SD kort.

Softvaran kan downloadas från [www.migatron.com](http://www.migatron.com)

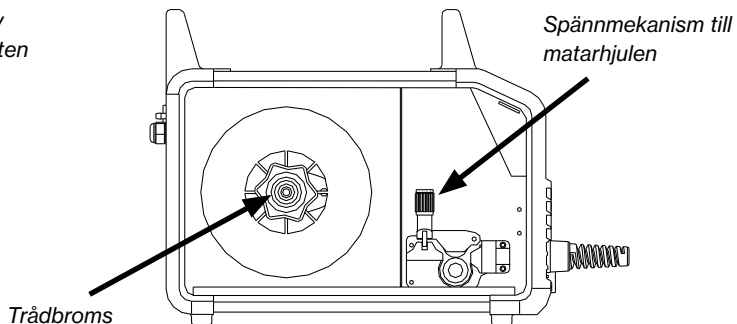
# Speciella funktioner

## Kalibrering av trådmätningshastighet

<p>I</p> 	<p>II</p> 	<p>III</p> 
<p>IV</p> 	<p>V</p> 	<p>VI</p> 
<p>VII</p> 	<p>VIII</p> 	<p>IX</p> 
<p>X</p> 	<p>XI</p> 	

**Observera:**

Justering av trycket på matarhjul och/eller justering av trådbromsen kan ha inflytande på trådmätningshastigheten och göra det nödvändigt att utföra en kalibrering.



# Felsökning och åtgärd

Felkod	Orsak och åtgärd
E20-00 E20-02 E21-00 E21-06 E21-08	<b>Det finns ingen software i kontrollboxen</b> Download software till SD kortet, sätt SD kortet i boxen och tänd maskinen. Byt evt. ut SD kortet.
E20-01 E21-01	<b>SD kortet är ej formaterat</b> Formatera SD kortet i en PC, som FAT och download software till SD kortet. Byt evt. ut SD kortet.
E20-03 E21-02	<b>SD kortet har flera filer med samme namn</b> Ta bort SD kortet och download software igen.
E20-04	<b>Kontroll boxen har försökt läsa in mer data än den kan ha i minnet</b> Läs in SD kortet igen eller Byt ut SD kortet (<2 GB). Tillkalla MIGATRONIC Service, om problemet ej kan lösas.
E20-05 E20-06 E21-03	<b>Software på SD kortet är låst till en annan typ av kontrollbox</b> Använd ett SD kort med software som passar till din typ av kontrollbox.
E20-07	<b>Det interna kopieringsskyddet tillåter ej åtgång till mikroprocessorn</b> Läs in SD kortet i maskinen igen eller tillkalla MIGATRONIC Service.
E20-08 E20-09 E21-05	<b>Kontrollboxen är defekt</b> Tillkalla MIGATRONIC Service.
E20-10 E21-07	<b>Den inlästa filen är felaktig</b> Läs in SD kortet igen eller byt ut SD kortet.
E21-04	<b>Det svetsprogrampaket du försöker att läsa in passar ej till denna kontrollbox</b> Använd ett SD kort med software som passar till din kontrollbox.

## Felsymboler

RALLY MIG har ett avancerat skyddssystem inbyggt. Vid fel stänger maskinen automatisk för gastillförseln, avbryter svetsströmmen och stoppar trådmatningen. Feltillstånd i maskinen visas med symboler och felkoder.

### Temperaturfel

Överhettningsindikatorn lyser, om svetsningen blir avbruten på grund av överhettning av maskinen. Låt maskinen vara på tills den är avkyld av den inbyggda fläkten.

## Utvalda felkoder

**E11-20**

### Strömmättningsfel

Strömsensorn är kanske defekt och bör utbytas, eller att kontakten ej har någon förbindelse.

**E11-27**

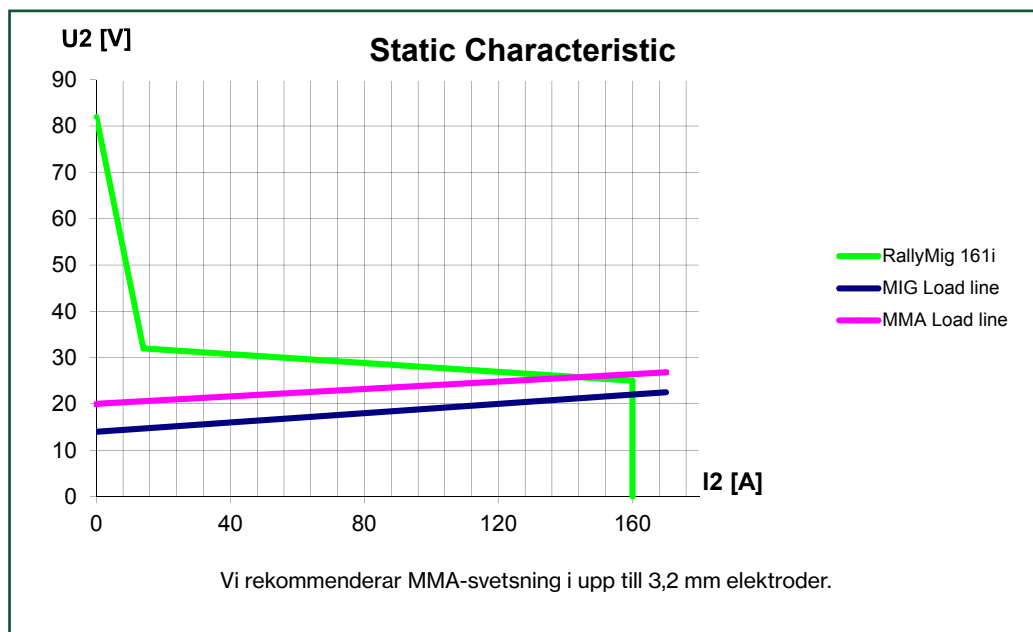
### Temperaturfel

Powermodulen är överhettad. Låt maskinen kylas av och kontrollera att kylprofilerna är rena. Kontrollera att fläkten fungerar korrekt.

# Teknisk data

Strömkälla	RALLY MIG 161i
Nätspänning *) $\pm 15\%$ (50Hz-60Hz), V	1x230
Minimum generatorstorlek, kVA	6,5
Säkring, A	16
Nätström effektiv, A	13,0
Nätström max., A	22,9
Effekt (100%), kVA	2,4
Effekt max., kVA	4,4
Effekt tomgång, W	26
Verkningsgrad, %	80
Power faktor	0,99
Strömråde, A	20-160
Intermittens, 100% vid 20°C, A	135
Intermittens, 60% vid 20°C, A	145
Intermittens, max. vid 20°C, A/%	160/40
Intermittens, 100% vid 40°C, A/V	100/24,0
Intermittens, 60% vid 40°C, A/V	115/24,6
Intermittens, max. vid 40°C, A/%/V	160/25/26,4
Tomgångsspänning, V	90
<sup>1)</sup> Användarklass	S/CE/CCC
<sup>2)</sup> Skyddsklasse	IP23S
Normer	EN/IEC60974-1, EN/IEC60974-5, EN/IEC60974-10
Dimensioner (HxBxL), mm	370x230x450
Vikt, kg	13

EU FÖRSÄKRAN OM ÖVERENSSTÄMMELSE	
	
MIGATRONIC A/S Aggersundvej 33 9690 Fjerritslev Danmark	
Härmed försäkras vi att våra maskiner enligt nedan Typ: RALLY MIG 161i	
överensstämmer med riktlinjerna i direktiven: 2014/35/EU 2014/30/EU 2011/65/EU	
Europeiska standarder:	EN IEC60974-1:2018/A1:2019 EN IEC60974-5:2019 EN IEC60974-10:2014/A1:2015
Förordning:	2019/1784/EU
Utfärdad i Fjerritslev 10.02.2021	
 Kristian M. Madsen CEO	



\*) Maskinen tillåter ned till -30% genom att reducera max. ampere

1) 5 Maskiner uppfyller de krav som ställs för användning i områden med ökad risk för elektrisk chock

2) Maskinen är godkänd till inomhus och utomhus användning enligt skyddsklass IP23S.

Maskinen kan förvaras men är inte beräknad för att användas utomhus vid nederbörd, om den inte är avskärmd





# Collegamenti ed uso



## Attenzione

Leggere attentamente le avvertenze e il manuale prima della messa in funzione e salvare le informazioni per un uso futuro.

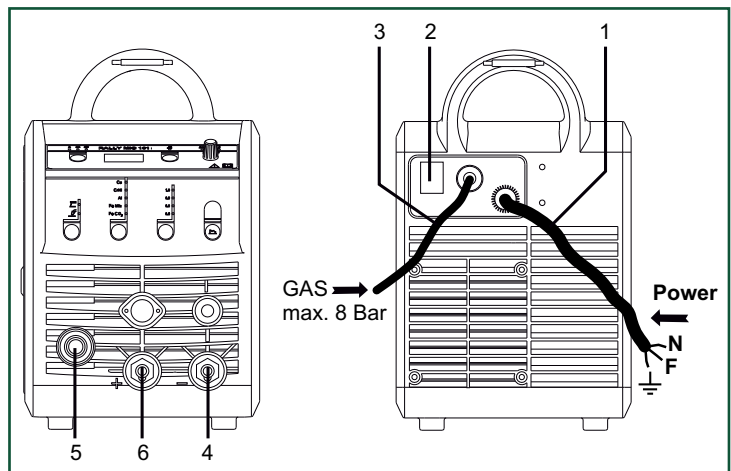
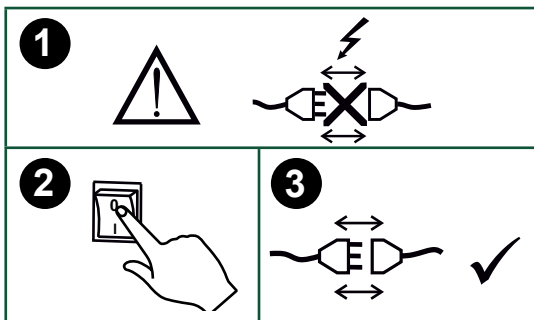
## Spegnimento della macchina

Avviato lo spegnimento della saldatrice, il display si spegnerà immediatamente, ma rimarrà accesa ancora per 8-10 sec. e sarà indicato da un clic del relè (stesso suono di clic di quando si accende). Se è stato tentato un riavvio ed non è trascorso il tempo di spegnimento (8-10 sec.), la macchina non funzionerà correttamente.

## Installazione

### Collegamento elettrico

Collegare la macchina alla corretta alimentazione elettrica. Verificare il valore (U<sub>i</sub>) sulla targa dati situata sul retro della macchina.



1. Collegamento elettrico
2. Interruttore
3. Collegamento del gas di protezione
4. Collegamento cavo di massa o cavo portaelettrodo/torcia TIG
5. Collegamento della torcia
6. Collegamento cavo di massa o cavo portaelettrodo

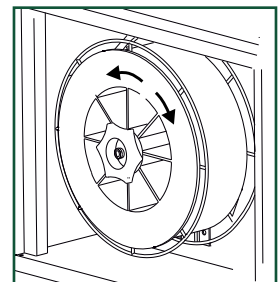
### Regolazione del freno del filo

Il freno nell'aspo portabobina assicura che la bobina non continui a srotolarsi alla fine della saldatura.

La forza del freno dipende dal peso della bobina di filo e dalla velocità del trainafilo.

#### Regolazione :

- Regolate il freno del filo stringendo o allentando il dado sull'albero dell'aspo



### Collegamento all'alimentazione gas

Collegare il tubo del gas, posizionato sul pannello posteriore della saldatrice (3), ad una alimentazione di gas con regolatore di pressione (0-8 bar).

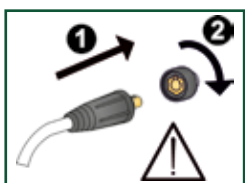
(Nota: alcuni tipi di regolatori richiedono una pressione di uscita superiore a 2 bar per funzionare in modo ottimale).

### Collegamento della pinza portaelettrodo per MMA

Il cavo portaelettrodo e quello di massa vanno collegati al polo positivo (6) e negativo (4). Osservare le istruzioni del fornitore dell'elettrodo nello scegliere la polarità.

### Consumo di gas

A seconda dell'attività di saldatura, del tipo di gas e del design del cordone, il consumo di gas varierà in intervalli da 6-7 l/min a bassi amperaggi (<25 A) e fino a 27 l/min a max. amperaggio.



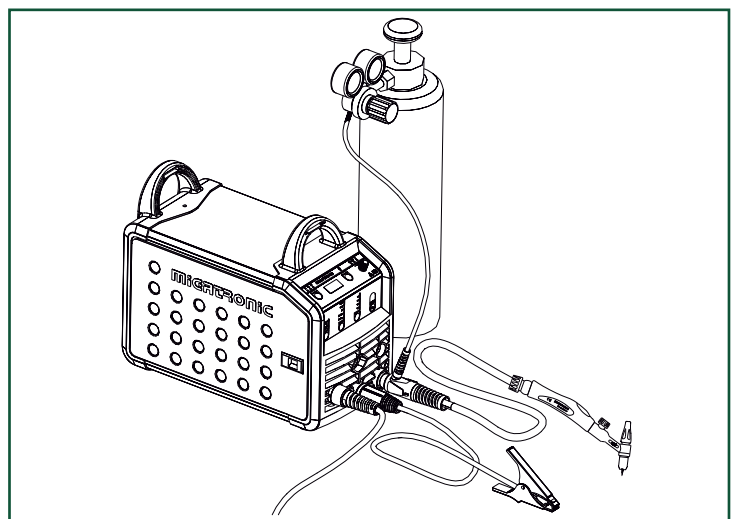
### Importante !

Per evitare danni alle prese e ai cavi è importante verificare che ci sia un buon contatto elettrico quando si collegano i cavi di saldatura.

### Regolazione da torcia (Torce Dialog)

La corrente può essere regolata dalla macchina e dall'impugnatura nel caso si usi una torcia Migatronica Dialog. Senza torcia Dialog la regolazione è da macchina.

### Installazione della torcia TIG

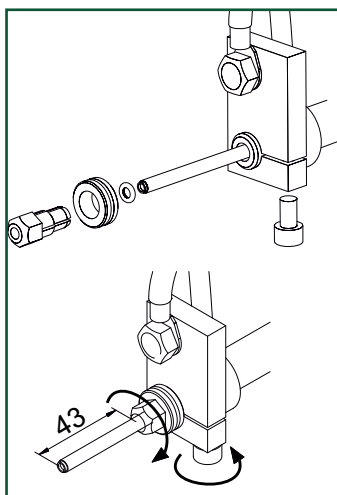


# Collegamenti ed uso

## Cambio della guaina filo

La saldatura con filo di alluminio e brasatura Mig necessitano di una speciale guaina in teflon.

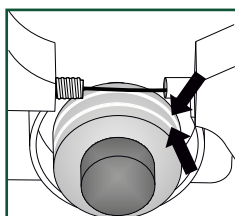
Usare l'articolo no. 81100137 per ordinare il Kit alluminio e brasatura Mig per filo da 1.0 mm, il kit contiene una guaina torcia e guida ingresso filo e rulli con cava U.



## Rulli traina filo

La saldatrice ha di serie montati rulli a V per il trascinamento del filo.

Per la saldatura con filo di alluminio e brasatura Mig si consiglia l'uso di rulli con cava a U / articolo no. 82046232.

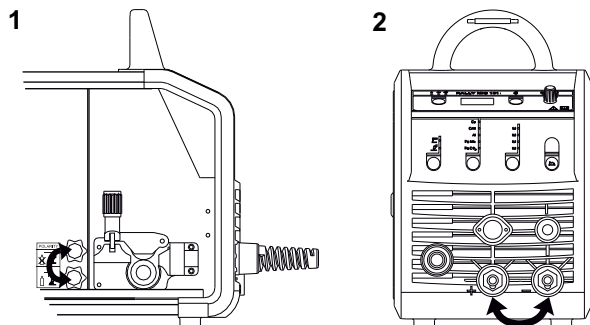


## Selezione della polarità

Si raccomanda di cambiare la polarità per la saldatura di alcuni fili, in particolare per quelli senza protezione gassosa. Controllare sull'imballaggio la polarità richiesta.

Cambio di polarità :

1. Scollegare la macchina dalla rete elettrica
2. Svitare i dadi (figura 1).
3. Invertire i cavi (figura 1)
4. Riavvitare i dadi (figura 1)
5. Cambiare il cavo massa da - a + (figura 2)
6. Collegare la macchina alla rete elettrica.



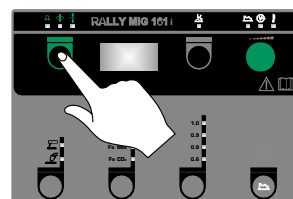
Cambio di polarità

## Consumo di materiale

Il consumo di materiale può essere stimato calcolando il tempo di saldatura in minuti moltiplicato per la velocità di avanzamento del filo (m/min) moltiplicato per il peso al metro dei consumabili di saldatura in uso.

## Avanzamento filo

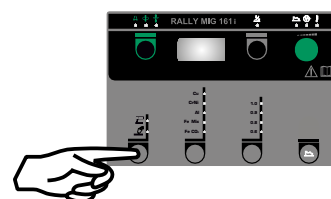
Questa funzione è usata per l'avanzamento manuale del filo, es. al cambio della bobina. E' necessario schiacciare il pulsante verde e contemporaneamente premere il pulsante torcia. L'avanzamento del filo continua anche dopo aver rilasciato il pulsante verde e finchè il pulsante torcia resta premuto.



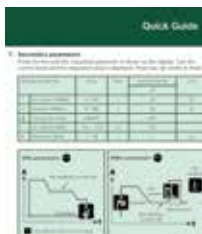
## Accendi, schiaccia, salda

### Impostazione del programma di saldatura

- Accendere la macchina tramite l'interruttore (2)
- selezionare il processo



- Selezionare tipo di materiale e diametro filo
- Regolare uno dei parametri seguenti : corrente di saldatura, velocità filo o spessore materiale
- Regolare la lunghezza arco, se necessario
- Regolare I parametri secondari



Vedi Guida Rapida

- La macchina è ora pronta per saldare

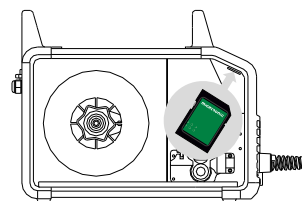


### ATTENZIONE

Quando si schiaccia il grilletto torcia c'è presenza di tensione elettrica sul filo di saldatura/sull'elettrodo.

## Caricamento software

- Inserire la Carta SD (<2 GB) nella fessura sul lato destro della macchina.
- Accendere la macchina.
- Sul display lampeggiano rapidamente 3 linee.
- Aspettare fino all'apparire della corrente impostata.
- Spegner la macchina e rimuovere la carta SD.
- La macchina è ora pronta all'uso.



Se l'unità di controllo è stata cambiata, e necessario caricare il software per mezzo della Carta SD.

Il software si può scaricare da : [www.migatronic.com](http://www.migatronic.com)

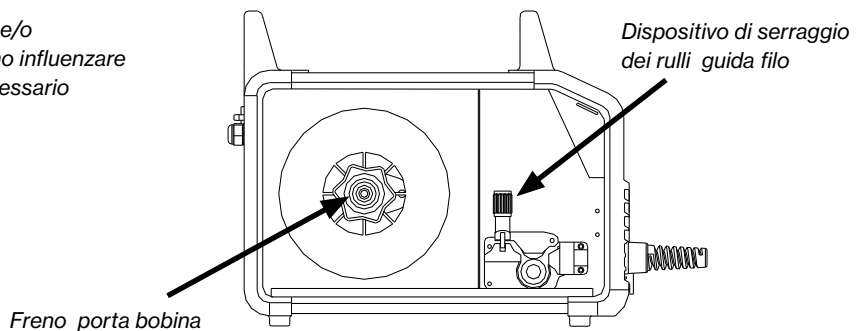
# Funzioni speciali

## Calibrazione della velocità del filo

<p>I</p>	<p>II</p>	<p>III</p>
<p>IV</p> <p>p.es. 79 cm</p>	<p>V</p>	<p>VI</p>
<p>VII</p>	<p>VIII</p>	<p>IX</p> <p>p.es. 200 cm</p>
<p>X</p>	<p>XI</p>	

**Nota:**

La regolazione della pressione sui rulli guidafilo e/o la regolazione del freno del porta bobina possono influenzare la velocità di avanzamento del filo e rendere necessario eseguire la calibrazione.



# Ricerca guasti e soluzione

Codice d'errore	Causa e soluzione
E20-00 E20-02 E21-00 E21-06 E21-08	<b><u>Non c'è presenza di software nell'unità di controllo</u></b> Scaricare il software sulla carta SD, inserire la Carta SD con software e accendere la macchina. Sostituire la carta SD se necessario.
E20-01 E21-01	<b><u>La carta SD non è formattata</u></b> La carta SD deve essere formattata in un PC come FAT prima di scaricare il software. Sostituire la carta SD se necessario.
E20-03 E21-02	<b><u>La carta SD contiene più files con lo stesso nome</u></b> Cancellare i files sulla carta SD e ricaricare il software.
E20-04	<b><u>L'unità di controllo cerca di leggere più dati di quanti accessibili nella memoria</u></b> Inserire nuovamente la carta SD o sostituire la carta SD (<2 GB). Contattare il Servizio Assistenza Migatronik se il problema non viene risolto.
E20-05 E20-06 E21-03	<b><u>Il software sulla carta SD è relativo ad un altro tipo di unità di controllo</u></b> Usare una carta SD con il software corretto per l'unità di controllo disponibile.
E20-07	<b><u>La protezione copia interna non permette l'accesso al microprocessore</u></b> Inserire nuovamente la carta SD nella macchina o contattare il Servizio Assistenza Migatronik.
E20-08 E20-09 E21-05	<b><u>L'unità di controllo è difettosa</u></b> Contattare il Servizio Assistenza Migatronik.
E20-10 E21-07	<b><u>Il file caricato ha un errore</u></b> Inserire nuovamente la carta SD nella macchina o cambiare la carta SD.
E21-04	<b><u>Il pacchetto programmi non è relative all'unità di controllo</u></b> Usare una carta SD con software corretto per l'unità di controllo in uso.

## Simboli di allarme

RALLY MIG ha un sofisticato sistema di autoprotezione. In caso di allarme la macchina interrompe automaticamente il gas il filo e la corrente. Gli allarmi sono indicati tramite simboli e codici di errore.



### Allarme surriscaldamento

Il LED si illumina in caso di surriscaldamento della macchina.

Lasciate la macchina in funzione finché il ventilatore non abbia abbassato la temperatura.

## Esempi di codici di errore

**E11-20**

### Errore corrente misurata

Il sensore di corrente potrebbe essere difettoso e va sostituito, o il cavo è scollegato.

**E11-27**

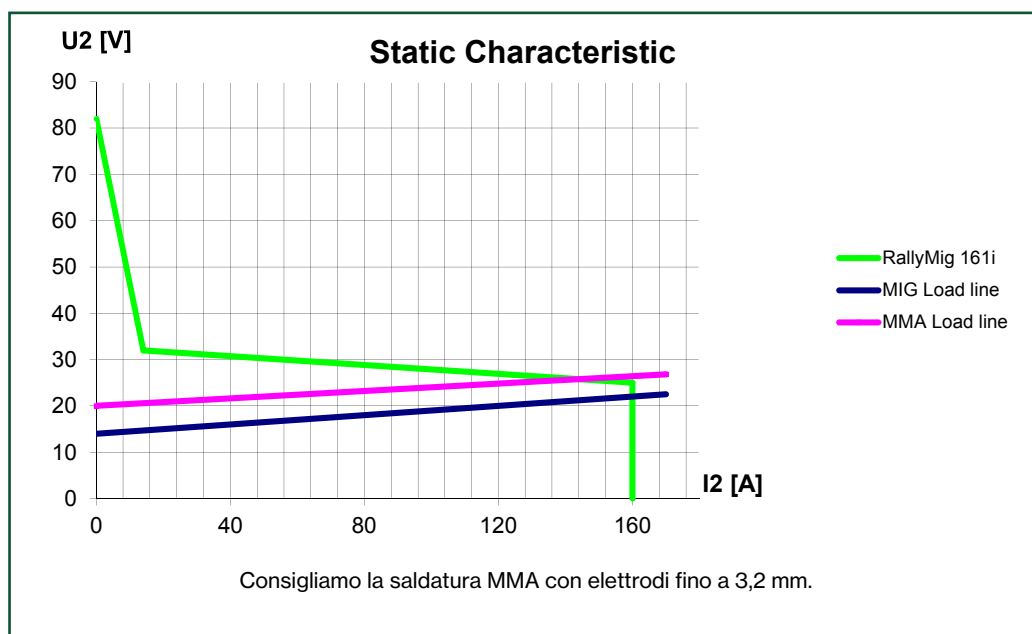
### Errore di temperatura

Il modulo di potenza si è surriscaldato. Lasciare raffreddare la saldatrice e che le griglie di ventilazione siano pulite. Verificare che la ventola funzioni correttamente.

# Dati tecnici

Generatore	RALLY MIG 161i
Tensione alimentazione *) $\pm 15\%$ (50Hz-60Hz), V	1x230
Dimensione minima generatore, kVA	6,5
Fusibile, A	16
Corrente primaria effettiva, A	13,0
Corrente primaria max., A	22,9
Assorbimento 100%, kVA	2,4
Assorbimento max., kVA	4,4
Assorbimento a vuoto, W	26
Rendimento, %	80
Fattore di potenza	0,99
Gamma di corrente, A	20-160
Intermittenza, 100% a 20°C, A	135
Intermittenza, 60% a 20°C, A	145
Intermittenza, max. a 20°C, A/%	160/40
Intermittenza, 100% a 40°C, A/V	100/24,0
Intermittenza, 60% a 40°C, A/V	115/24,6
Intermittenza, max. a 40°C, A/%/V	160/25/26,4
Tensione a vuoto, V	90
<sup>1)</sup> Classe di applicazione	S/CE/CCC
<sup>2)</sup> Classe protezione	IP23S
Norme	EN/IEC60974-1, EN/IEC60974-5, EN/IEC60974-10
Dimensioni (AxLxP), mm	370x230x450
Peso, kg	13

DICHIARAZIONE DI CONFORMITÀ	
	
MIGATRONIC A/S Aggersundvej 33 9690 Fjerritslev Denmark	
Con la presente si dichiara che la nostra macchina Tipo: RALLY MIG 161i	
conforme alle direttive:	2014/35/EU 2014/30/EU 2011/65/EU
Standard Europei:	EN IEC60974-1:2018/A1:2019 EN IEC60974-5:2019 EN IEC60974-10:2014/A1:2015
Regolamento:	2019/1784/EU
Emesso in Fjerritslev 10.02.2021	
	
Kristian M. Madsen CEO	



\*) La macchina consente fino a -30% della tensione di alimentazione, riducendo l'ampere massimo

1) **S** La macchina è conforme agli standard per impianti destinati a lavorare in ambienti ad alto rischio elettrico

2) La macchina è progettata per uso interno ed esterno secondo la classe di protezione IP23S.

La macchina può essere conservata ma non è intesa per essere utilizzata all'aperto durante le precipitazioni a meno che non sia riparata



# Aansluiting en bediening



## Waarschuwing

Lees de waarschuwingen en deze gebruikershandleiding zorgvuldig door voordat u de apparatuur aansluit en in gebruik neemt en bewaar de informatie eventueel voor gebruik later.

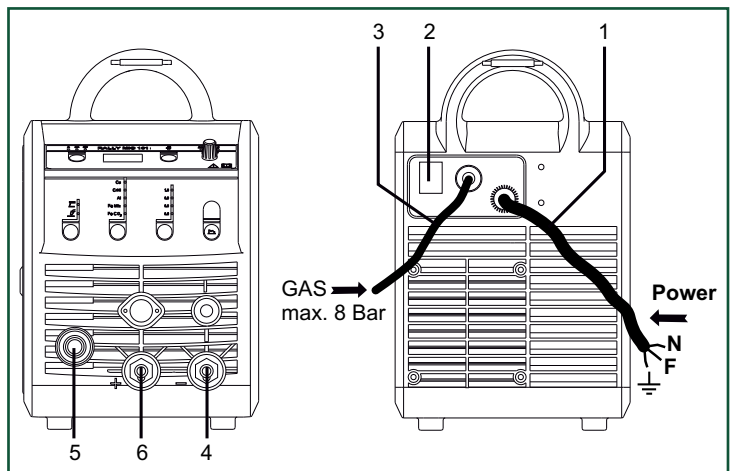
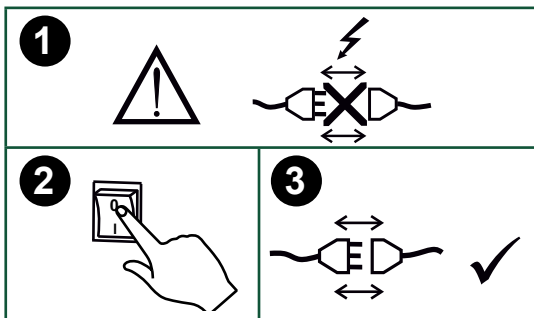
## Machine uitschakelen

Het display schakelt meteen uit nadat de machine wordt uitgeschakeld, maar de machine is pas correct uitgeschakeld na 8 - 10 sec. wat wordt aangegeven door een klikgeluid van het relais (hetzelfde klikgeluid als wanneer de machine wordt ingeschakeld). Indien er eerder wordt geprobeerd de machine opnieuw in te schakelen voordat de uitschakeltijd (8 - 10 sec.) is verstreken, zal de machine niet correct functioneren.

## Toegestane installatie

### Netaansluiting

Sluit de machine op de juiste netvoeding aan. Lees ook het typeplaatje (U<sub>1</sub>) aan de achterkant van de machine.



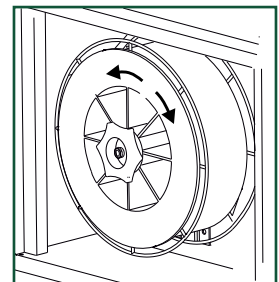
1. Netaansluiting
2. Hoofdschakelaar
3. Aansluiting van het beschermgas
4. Aansluiting van de aardklem of de elektrodenhouder/TIG toorts
5. Aansluiting van de lastoorts
6. Aansluiting van de aardklem of de elektrodenhouder

### Afstellen van draadhaspelrem

De draadrem moet ervoor zorgen dat de draadhaspel voldoende afremt om te voorkomen dat de draad van de haspel afloopt. De remkracht is afhankelijk van het gewicht van de haspel en de draadsnelheid.

#### Afstellen:

- Stel de draadrem af door de zelfborgende moer op de as van de haspelhouder vast of losser te draaien.

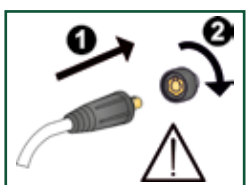


### Aansluiting van het beschermgas

De gasslang wordt aangesloten op het achterpaneel van de stroombron (3), en verbonden met de gasvoorziening met een gasdruk van 0-8 bar. (Opmerking: sommige soorten drukregelaars vereisen een uitgang gasdruk van meer dan 2 bar om optimaal te functioneren).

### Gasverbruik

Afhankelijk van het te lassen product, gassoort en ontwerp van de lasnaad, zal het gasverbruik variëren van 6-7 l/min bij lage ampèrage (<25A) tot 27 l/min bij maximale ampèrage.



### Belangrijk!

Om, wanneer aardkabels en lastoortsen aan de machine worden aangesloten, schade aan pluggen en kabels te voorkomen, is een goed elektrisch contact vereist (zie tekening).

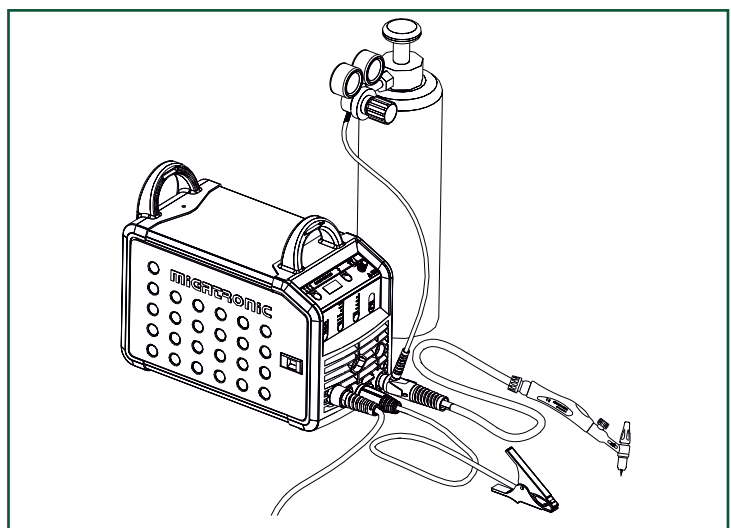
### Toortsregeling (Dialog toorts)

Het stroombereik kan worden ingesteld op de stroombron, en wanneer er een lastoorts aangesloten is, via deze lastoorts. De toortsregeling is passief zonder Dialog toorts.

### Aansluiting laskabel bij MMA

De las- en aardkabel moeten worden aangesloten op resp. de zitting + (6) en - (4). Raadpleeg de instructies van de electrodenleverancier bij het selecteren van polariteit.

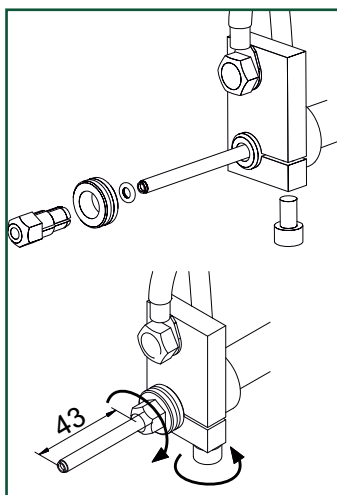
### Aansluiten van de TIG toorts



# Aansluiting en bediening

## Vervangen draadaanvoerliner

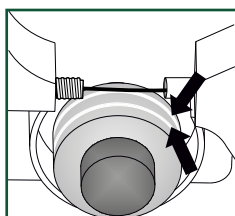
Voor het lassen van aluminium en MIG solderen heeft u een speciale teflon liner nodig.  
Gebruik artikel nr. 81100137 voor het bestellen van deze kit voor 1,0 mm draad, die wordt geleverd compleet met een liner en een invoerdoorn.



## Draadtransportrollen

De lasmachine is uitgevoerd met omkeerbare draadtransportrollen voorzien van een V-groef.

Voor aluminium lassen en MIG solderen bevelen we U-groef/artikel nummer 82046232 aan.

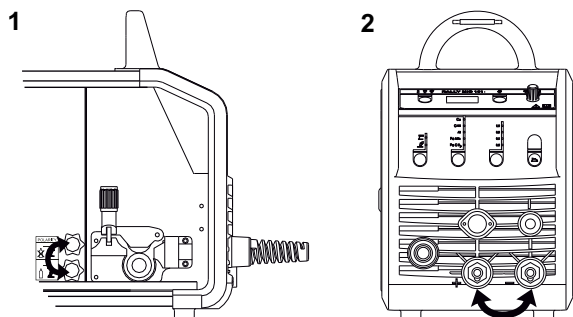


## Selectie laspolariteit

We bevelen aan dat u voor bepaalde types lasdraad van laspolariteit wisselt, vooral wanneer dit gasloze Controleer op de verpakking van de lasdraad welke polariteit aanbevolen wordt.

Veranderen van polariteit:

1. Koppel de machine los van de netvoeding.
2. Draai de gefreesde moeren los bij de polen (tekening 1).
3. Verwissel de kabels (tekening 1).
4. Monteer de gefreesde moeren (tekening 1).
5. Verwissel aardkabel van min naar plus (tekening 2).
6. Sluit de machine weer aan het net aan.



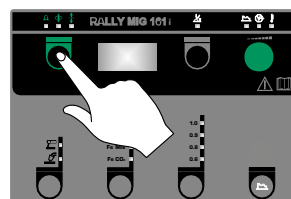
Veranderen van polariteit

## Materiaalverbruik

Materiaalverbruik (gewicht) kan worden geschat door het product te berekenen van de lastijd (min), de draaddoorvoersnelheid (m/min) en het gewicht per meter van de gebruikte lasdraad.

## Draadinvoer

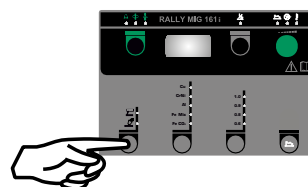
Deze functie wordt gebruikt voor het doorvoeren van de draad bijvoorbeeld wanneer de draad vervangen moet worden. Draad invoeren start door de groene knop in te drukken en tegelijk de toortsschakelaar te activeren. Draad invoeren gaat door ook wanneer de groene knop losgelaten is. Het stopt niet totdat de toortsschakelaar losgelaten wordt.



## Switch on, press, Weld

### Lasprogramma instellen

- Zet de machine aan via de hoofdschakelaar (2)
- selecteer proces



- Selecteer materiaalsoort en draaddiameter
- Stel een van de volgende parameters in, lasstroom, draadsnelheid of materiaaldikte
- Trim indien gewenst de booglengte
- De secundaire parameters instellen



Raadpleeg hiervoor uw quickguide

- De machine is nu klaar om te lassen

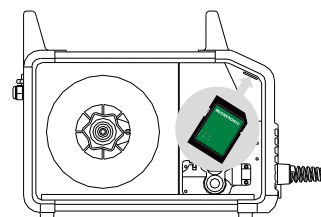


### WAARSCHUWING

Als de schakelaar van de lastoorts wordt ingedrukt, komt de lasdraad/elektrode onder spanning te staan.

## Software lezen

- Schuif de SD-kaart (<2 GB) in de in gleuf aan de rechterkant van de draadtransportunit.
- Schakel de machine in.
- In het display flitsen kort drie regels.
- Wacht tot de ingestelde stroom wordt getoond.
- Schakel de machine uit en verwijder de SD kaart
- De machine is nu klaar voor gebruik.



Wanneer de besturingsunit is vervangen voor een nieuwe, is het nodig om door middel van een SD kaart de software opnieuw te laten lezen. De software kan worden gedownload via [www.migatronica.com](http://www.migatronica.com)



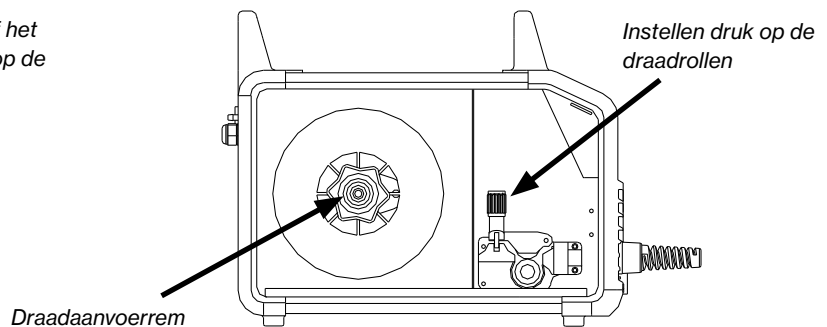
# Speciale functies

## Kalibratie van draadaanvoersnelheid

<p>I</p>	<p>II</p>	<p>III</p>
<p>IV</p> <p>bijv. 79 cm</p>	<p>V</p>	<p>VI</p>
<p>VII</p>	<p>VIII</p>	<p>IX</p> <p>bijv. 200 cm</p>
<p>X</p>	<p>XI</p>	

**Let op:**

Het instellen van de druk op de draadrollen en/of het instellen van de draadaanvoerrem heeft invloed op de draadsnelheid. Er dient dan een kalibratie van de draadaanvoersnelheid te worden uitgevoerd.



# Het verhelpen van storingen en oplossing

Foutcode	Oorzaak en oplossing
E20-00 E20-02 E21-00 E21-06 E21-08	<b><u>Er is geen software geplaatst in de besturingsunit</u></b> Download software naar de SD-kaart, schuif de SD-kaart in de besturingsunit en schakel de machine in. Vervang de SD-kaart, indien noodzakelijk.
E20-01 E21-01	<b><u>SD kaart is niet geformatteerd</u></b> De SD-kaart moet als FAT geformatteerd worden in een pc en de software moet naar de SD-kaart worden gedownload. Vervang de SD-kaart, indien noodzakelijk.
E20-03 E21-02	<b><u>Op de SD kaart staan meer programma's met dezelfde naam</u></b> Verwijder bestanden op de SD-kaart en laad de software opnieuw.
E20-04	<b><u>De besturingsunit heeft geprobeerd meer dat te lezen dan toegankelijk is in het geheugen.</u></b> Voer de SD kaart opnieuw in of vervang de SD kaart (<2 GB). Neem contact op met MIGATRONIC Service, als dit het probleem niet oplost.
E20-05 E20-06 E21-03	<b><u>Software op de SD kaart is geblokkeerd voor een ander type besturingsunit</u></b> Gebruik een SD kaart met software die overeenkomt met de besturingsunit.
E20-07	<b><u>De interne kopieerbescherming geeft geen toegang tot de microprocessor</u></b> Voer de SD kaart opnieuw in of bel MIGATRONIC Service.
E20-08 E20-09 E21-05	<b><u>De besturingsunit is defect</u></b> Bel MIGATRONIC Service.
E20-10 E21-07	<b><u>Het opgeladen bestand geeft een foutmelding</u></b> Voer de SD kaart opnieuw in of vervang de SD kaart.
E21-04	<b><u>Het lasprogramma-pakket is niet geschikt voor deze besturingsunit</u></b> Gebruik een SD kaart met software die overeenkomt met uw besturingsunit.

## Fout symbolen

RALLY MIG heeft een ingebouwd geavanceerd zelf-beschermingssysteem.

De machine stopt automatisch de gastoevoer, onderbreekt de lasstroom en stop de draadaanvoer ingeval van een foutmelding. Fouten worden aangegeven door symbolen en foutcode's.



### Temperatuur fout

De indicator voor oververhitting licht op wanneer het lassen wordt onderbroken door oververhitting van de machine.

Laat de machine aan staan totdat de ventilator de machine voldoende heeft afgekoeld.

## Geselecteerde foutcode's

**E11-20**

### Stroommeetfout

De stroomsensor kan stuk zijn en dient vervangen te worden, of de stekker is niet aangesloten.

**E11-27**

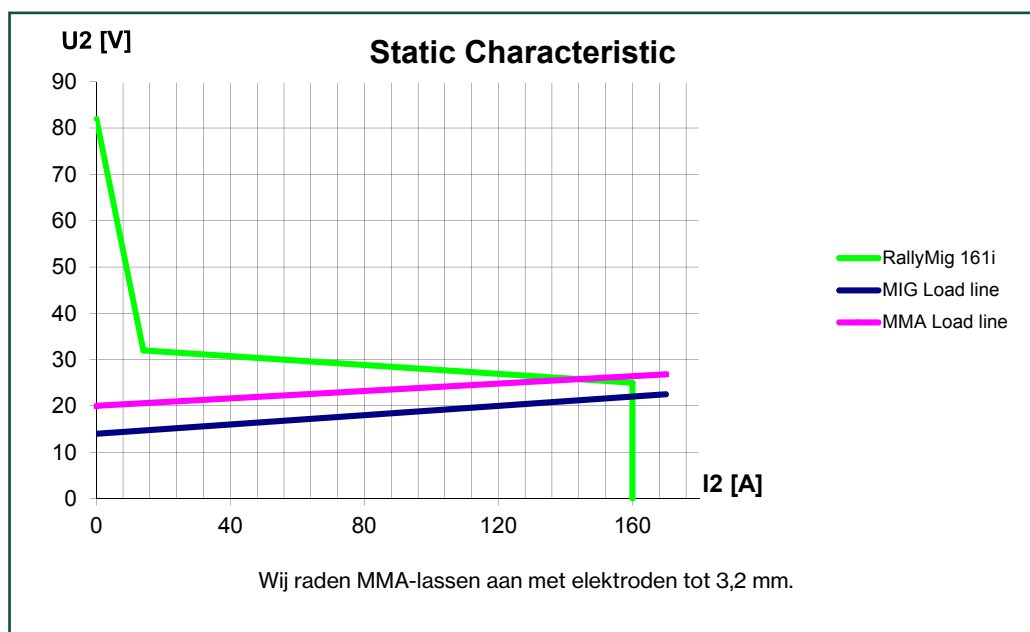
### Temperatuurfout

De powermodule is overbelast. Laat de machine afkoelen en controleer of de koelprofielen schoon zijn. Controleer of de ventilator functioneert.

# Technische gegevens

Stroombron	RALLY MIG 161i
Aansluitspanning *) $\pm 15\%$ (50Hz-60Hz), V	1x230
Minimale capaciteit aggregaat, kVA	6,5
Netzekering, A	16
Netstroom effectief, A	13,0
Netstroom max., A	22,9
Opgenomen vermogen 100%, kVA	2,4
Opgenomen vermogen max., kVA	4,4
Nullast vermogen, W	26
Rendement, %	80
Stroomfactor	0,99
Stroombereik, A	20-160
Inschakelduur 100% bij 20°C, A	135
Inschakelduur 60% bij 20°C, A	145
Inschakelduur max. bij 20°C, A/%	160/40
Inschakelduur 100% bij 40°C, A/V	100/24,0
Inschakelduur 60% bij 40°C, A/V	115/24,6
Inschakelduur max. bij 40°C, A/%/V	160/25/26,4
Open spanning, V	90
<sup>1)</sup> Gebruikersklasse	S/CE/CCC
<sup>2)</sup> Beschermingsklasse	IP23S
Norm	EN/IEC60974-1, EN/IEC60974-5, EN/IEC60974-10
Afmetingen (HxBxL), mm	370x230x450
Gewicht, kg	13

VERKLARING VAN OVEREENSTEMMING	
	
MIGATRONIC A/S Aggersundvej 33 9690 Fjerritslev Denmark	
Verklaart dat onderstaande machine	
Type:	RALLY MIG 161i
voldoet aan richtlijn:	2014/35/EU 2014/30/EU 2011/65/EU
Europese standaarden:	EN IEC60974-1:2018/A1:2019 EN IEC60974-5:2019 EN IEC60974-10:2014/A1:2015
Regelgeving:	2019/1784/EU
Fjerritslev 10.02.2021	
	
Kristian M. Madsen CEO	



\*) De machine blijft nog lassen bij -30% primaire spanning, indien de secundaire stroom wordt verlaagd

- Deze machine voldoet aan de eisen gesteld aan machines die moeten werken in gebieden waar een verhoogd risico bestaat voor elektrische schokken
- De machine is ontworpen voor gebruik binnen en buiten volgens beschermingsklasse IP23S.  
De machine mag worden opgeslagen, maar is niet bedoeld om tijdens neerslag buiten te worden gebruikt, tenzij onder een beschutting



# Conexiones y uso



**Atención**  
Leer la nota de advertencia y el manual de instrucciones cuidadosamente antes de la operación inicial y guardar la información para su uso posterior.

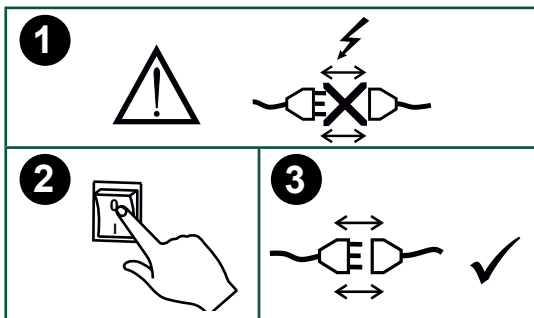
## Apagar la máquina

La pantalla se apaga inmediatamente después de iniciar el apagado, pero la máquina no se apaga correctamente hasta después de 8-10 seg., que se indica con un sonido clic del relé (el mismo sonido de clic que se oye cuando se hace el encendido de la máquina). Si se intenta reiniciar antes de transcurrido el tiempo de apagado (8-10 seg.), la máquina no funcionará correctamente.

## Instalación

### Conexión eléctrica

Conecte la máquina a la tensión de alimentación correcta. Por favor lea la placa de características (U<sub>i</sub>) en la parte trasera de la máquina.

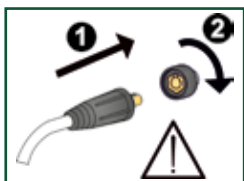


### Conexión del gas protector

Conecte la manguera de gas, la cual está fijada en la parte trasera de la máquina de soldadura (3), a un suministro de gas con regulador de presión (0-8 bar). (Nota: Algunos tipos de reguladores de presión requieren una salida de presión de más de 2 bar para funcionar de forma óptima).

### Consumo de gas

Dependiendo del trabajo de soldadura, el tipo de gas y el diseño del cordón de soldadura, el consumo de gas variará en rangos de 6-7 l / min a amperajes bajos (<25A) y hasta 27 l / min a máx. amperaje.

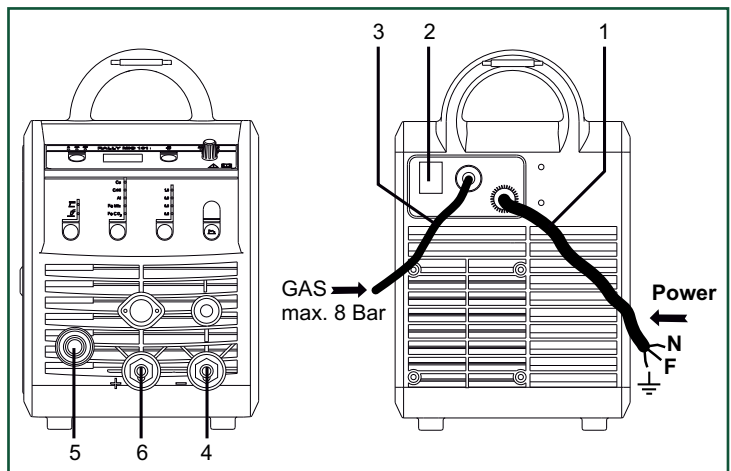


### ¡IMPORTANTE!

Con el fin de evitar la destrucción de conectores y cables, un buen contacto eléctrico es necesario cuando conectamos el cable de masa y las mangueras de soldadura a la máquina.

### Regulación desde la antorcha (Antorcha Dialog)

La corriente puede ser ajustada tanto desde la máquina como desde la antorcha si usamos una antorcha de soldadura Dialog. El ajuste desde la antorcha no funciona sin una antorcha Dialog.



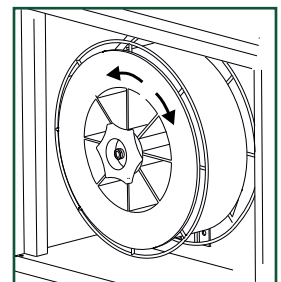
1. Conexión eléctrica
2. Interruptor de encendido
3. Conexión del gas protector
4. Conexión de la pinza de masa o pinza porta-electrodo/antorcha de TIG
5. Conexión de la antorcha de soldadura
6. Conexión de la pinza de masa o pinza porta-electrodo

### Regulación del freno del hilo

El freno del hilo debe asegurar que la bobina de hilo frene lo suficiente antes de que el hilo de soldadura rebese el borde del carrete. La fuerza del freno depende del peso de la bobina de hilo y de la velocidad del alimentador de hilo.

#### Ajuste:

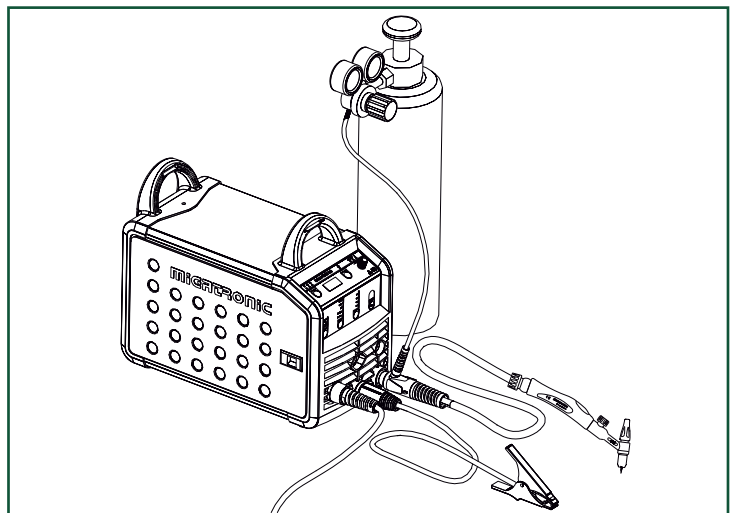
- Ajuste el freno del hilo apretando o aflojando la tuerca autoblocante en el eje del centro del hilo.



### Conexión de la pinza portaelectrodo para MMA

El cable portaelectrodo y el de masa van conectados al polo positivo (6) y al negativo (4). Al elegir la polaridad se han de seguir las instrucciones del proveedor del electrodo.

### Instalación de la antorcha de TIG

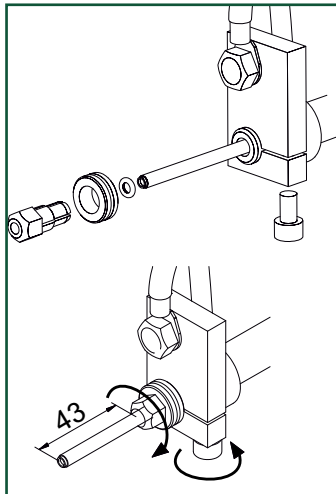


# Conexiones y uso

## Cambio de la sirga de hilo

La soldadura en aluminio y MIG brazing requiere una sirga de teflón especial.

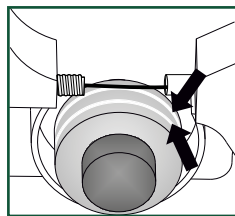
Use el artículo no. 81100137 para pedir el kit para aluminio y MIG brazing en hilo de 1.0 mm con sirga y guía de entrada.



## Rodillos

La máquina de soldadura se suministra con rodillos reversibles con canal en V.

Para soldadura en aluminio y MIG brazing, recomendamos canal en U/artículo no. 82046232.

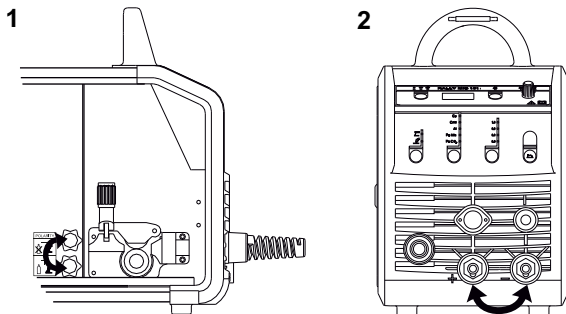


## Selección de la polaridad de soldadura

La polaridad inversa está recomendada para determinados tipos de hilo de soldar, en particular para Innershield (hilo autoprotegido). Por favor, mirar envase del hilo de soldadura para ver la polaridad recomendada.

Cambio de polaridad:

1. Desconecte la máquina de la corriente de red.
2. Desmontar las tuercas en los polos (fig. 1).
3. Invertir los cables (fig. 1).
4. Montar las tuercas en los polos (fig. 1).
5. Cambiar el cable de masa de negativo a positivo (fig. 2).
6. Conectar la máquina a la corriente de red.



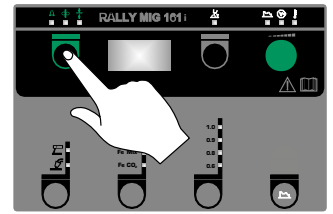
Cambio de polaridad

## Consumo de material

El consumo de material se puede estimar calculando el tiempo de soldadura en minutos multiplicado por la velocidad de alimentación del alambre (m / min) multiplicado por el peso por metro de los consumibles de soldadura en uso.

## Purga de hilo

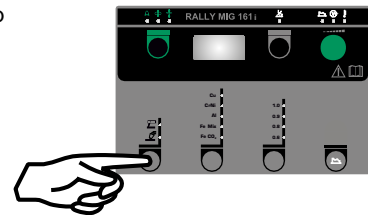
Esta función se usa para el avance del hilo por ejemplo después de cambiar la bobina de hilo. La purga de hilo comienza presionando el botón verde y simultáneamente presionando el gatillo de la antorcha. El hilo continúa avanzando incluso si soltamos el botón verde. No parará de avanzar hilo hasta que soltemos el gatillo de la antorcha.



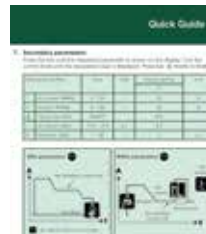
## Enciende, presiona, suelda

### Ajuste del programa de soldadura

- Enciende la máquina de soldar desde el interruptor principal (2)
- Seleccione proceso



- Seleccione tipo de material y diámetro de hilo
- Ajuste uno de los siguientes parámetros: corriente de soldadura, velocidad de hilo o espesor de material
- Ajuste la longitud de arco, si fuera necesario
- Ajuste parámetros secundarios



Por favor leer su guía rápida

- La máquina está ahora lista para soldar

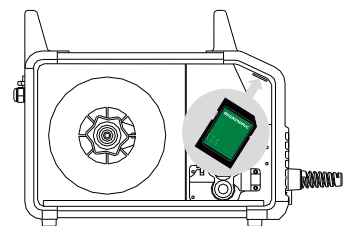


### Atención

Hay voltaje en el hilo de soldadura/electrodo cuando presionamos el gatillo de la antorcha de soldadura.

## Lectura del Software

- Insertar la tarjeta SD (<2 GB) en la ranura en el lado derecho de la máquina.
- Encender la máquina
- La pantalla parpadea brevemente con tres líneas
- Esperar hasta que el ajuste de corriente es mostrado
- Apagar la máquina y retirar la tarjeta SD
- La máquina está lista para usar.



Si el panel de control ha sido cambiado, es necesario leer el software dentro del panel de control mediante una tarjeta SD.

El software puede ser descargado desde [www.migatron.com](http://www.migatron.com)

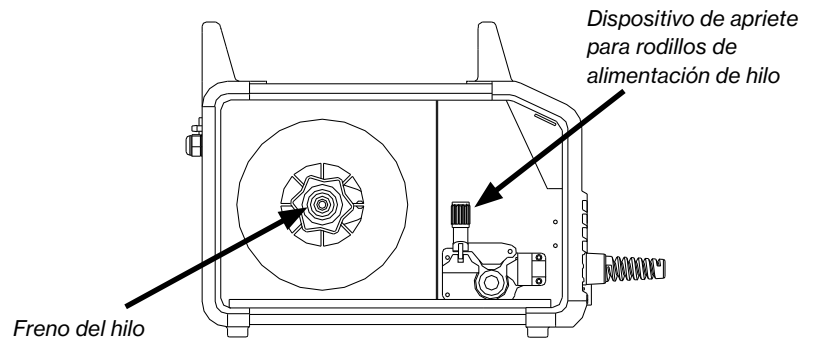
# Funciones especiales

## Calibración de la velocidad de alimentación de hilo

<p>I</p>	<p>II</p>	<p>III</p>
<p>IV</p>	<p>V</p>	<p>VI</p>
<p>VII</p>	<p>VIII</p>	<p>IX</p>
<p>X</p>	<p>XI</p>	

**Nota:**

El ajuste de la presión en los rodillos de hilo y / o el ajuste del freno de hilo pueden influir en la velocidad de alimentación del hilo y hacer que sea necesario llevar a cabo la calibración.



# Identificación de problemas y soluciones

Código error	Causa y solución
E20-00 E20-02 E21-00 E21-06 E21-08	<b>No hay software presente en el panel de control</b> Descargar software en la tarjeta SD, insertar la tarjeta SD en el panel de control y encender la máquina. Sustituir la tarjeta SD si fuera necesario.
E20-01 E21-01	<b>La tarjeta SD no está formateada</b> La tarjeta SD debe ser formateada en un PC como FAT y descargar software en la tarjeta SD. Sustituir la tarjeta SD si fuera necesario.
E20-03 E21-02	<b>La tarjeta SD tiene más archivos con el mismo nombre</b> Eliminar archivos en la tarjeta SD y volver a cargar el software.
E20-04	<b>El panel de control ha tratado de leer más datos que está accesible en la memoria</b> Insertar la tarjeta SD otra vez o sustituir la tarjeta SD (<2 GB). Póngase en contacto en el Servicio de Asistencia Técnica MIGATRONIC, si esto no resuelve el problema.
E20-05 E20-06 E21-03	<b>El software de la tarjeta SD está bloqueado para otro tipo de panel de control</b> Usar una tarjeta SD con el software que corresponda con su panel de control.
E20-07	<b>La protección interna de copia no permite acceso al microprocesador</b> Insertar la tarjeta SD en la máquina otra vez o póngase en contacto en el Servicio de Asistencia Técnica MIGATRONIC.
E20-08 E20-09 E21-05	<b>El panel de control es defectuoso</b> Póngase en contacto en el Servicio de Asistencia Técnica MIGATRONIC.
E20-10 E21-07	<b>El archivo cargado tiene un error</b> Insertar la tarjeta SD en la máquina otra vez o cambie la tarjeta SD.
E21-04	<b>El paquete de programas de soldadura no corresponde con este panel de control</b> Usar una tarjeta SD con el software que corresponde a su panel de control.

## Símbolos de alarma

La máquina RALLY MIG está dotada de un sofisticado sistema de autoprotección. La máquina para automáticamente el suministro de gas, interrumpe la corriente de soldadura y para la alimentación de velocidad de hilo en caso de error.

Los errores son indicados mediante símbolos y códigos de errores.



### Alarma por calentamiento

Si la máquina se calienta en exceso, el indicador parpadea. La máquina se ha de dejar en funcionamiento hasta que el ventilador consiga bajar la temperatura.

## Códigos de errores seleccionados

**E11-20**

### Errore di misurazione della corrente

Il sensore di corrente potrebbe essere difettoso e da sostituire, oppure il connettore è staccato.

**E11-27**

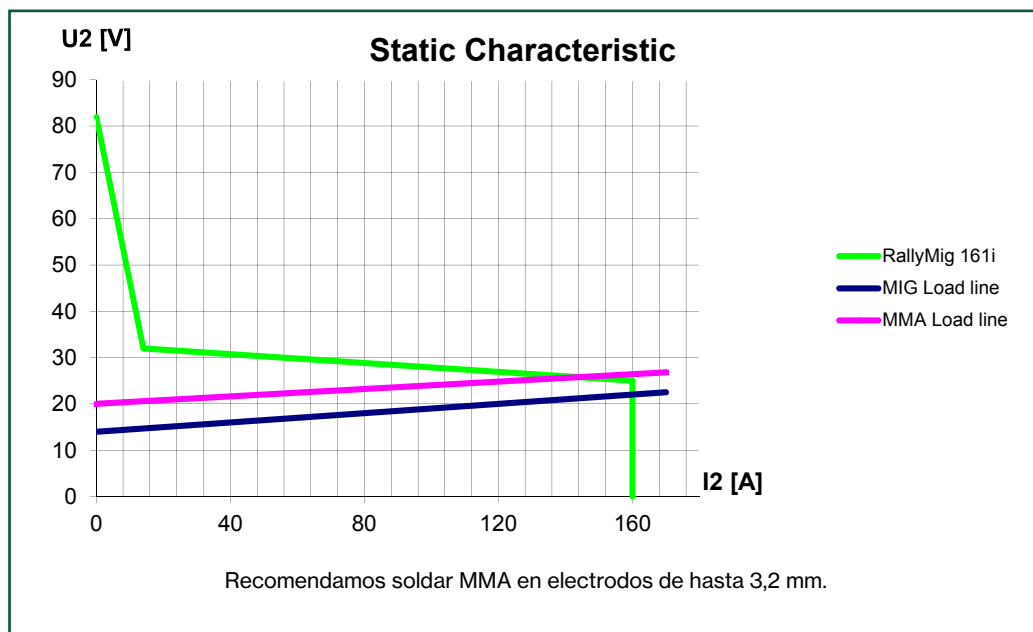
### Errore di temperatura

Il modulo di potenza è surriscaldato. Lasciare che la macchina si raffreddi e controllate che l'unità di raffreddamento sia pulita. Controllare che la ventola funzioni correttamente.



# Datos técnicos

Generador	RALLY MIG 16i
Tensión de alimentación *) $\pm 15\%$ (50Hz-60Hz), V	1x230
Tamaño mínimo del generador, kVA	6,5
Fusible, A	16
Corriente absorbida efectiva, A	13,0
Máx. corriente absorbida, A	22,9
Potencia 100%, kVA	2,4
Potencia máx., kVA	4,4
Potencia circuito abierto, W	26
Eficiencia, %	80
Factor de potencia	0,99
Gama de corriente, A	20-160
Ciclo de trabajo 100% 20°C, A	135
Ciclo de trabajo 60% 20°C, A	145
Ciclo de trabajo máx. 20°C, A/%	160/40
Ciclo de trabajo 100% 40°C, A/V	100/24,0
Ciclo de trabajo 60% 40°C, A/V	115/24,6
Ciclo de trabajo máx. 40°C, A/%/V	160/25/26,4
Tensión en vacío, V	90
<sup>1)</sup> Clase de aplicación	S/CE/CCC
<sup>2)</sup> Clase de protección	IP23S
Normas	EN/IEC60974-1, EN/IEC60974-5, EN/IEC60974-10
Dimensiones (AlxAnxL), mm	370x230x450
Peso, kg	13



\*) La máquina permite bajadas de hasta -30% reduciendo el amperaje max.

- La máquina cumple las normas exigidas a los aparatos que funcionan en zonas donde existe gran riesgo de choque eléctrico
- La máquina está diseñada para uso en interiores y exteriores según la clase de protección IP23S.  
La máquina puede almacenarse, pero no debe usarse en exteriores durante la lluvia, a menos que esté protegida



# Csatlakoztatás és üzembehelyezés

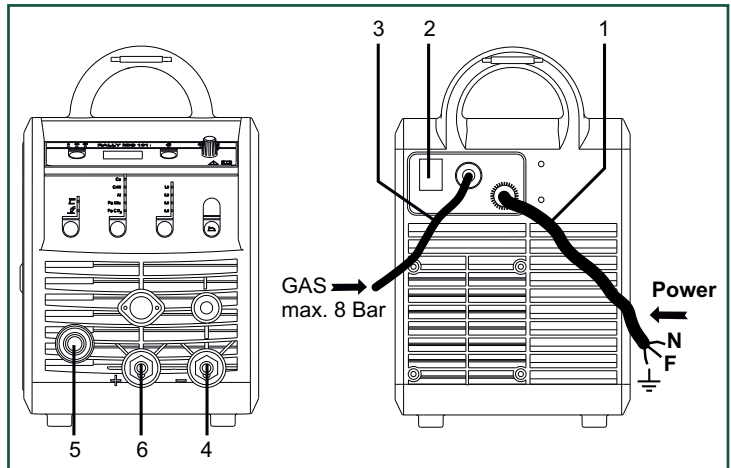


## Figyelem

A berendezés üzembe helyezése előtt, kérjük olvassa el alaposan a figyelmeztetéseket és használati útmutatót és tárolja az információkat a későbbi használatához!

## Hegesztőgép lekapcsolása

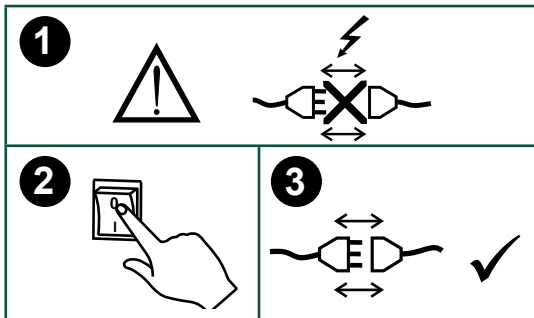
A kijelző azonnal kikapcsol a lekapcsolást követően, de a hegesztőgép csak 8-10 másodperc után kapcsol ki teljesen, amit egy kattogó hang is jelez (ugyanaz a hang, mint bekapcsolásnál). Ha a lekapcsolási idő (8-10 mp.) előtt megpróbáljuk újraindítani a gépet, az nem fog tökéletesen funkcionálni.



## Lehetséges üzembehelyezés

### Hálózati csatlakoztatás

A gépet egy olyan hálózathoz kell csatlakoztatni, ami megegyezik a hátulján lévő adattáblán (U1) szereplővel.



1. Hálózati csatlakoztatás
2. Be és kikapcsoló
3. Védőgáz csatlakozás
4. Csatlakozó a testfogóhoz, vagy elektródafogóhoz/AVI pisztoly
5. Csatlakozó - hegesztőkábel
6. Csatlakozó a testfogóhoz, vagy elektródafogóhoz

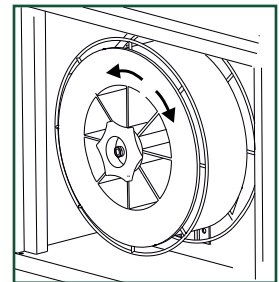
### A huzalfék beállítása

A féket olyan szorosra állítjuk, hogy a huzaldob megálljon, mielőtt a huzal a dob szélén átfutna.

A fékerő függ a huzaldob súlyától és a huzalsebességtől.

### Beállítás:

- A huzalfék a tengelyen levő ellenanya meghúzásával, vagy lazításával állítható.



### Védőgáz csatlakozás

A gép hátoldalán lévő gázcsövet (3) csatlakoztassuk nyomáscsökkentővel (0-8 bar) a gázellátáshoz. Figyelem! Egyes nyomáscsökkentők az optimális üzemeléshez magasabb kimeneti nyomást igényelnek, mint 2 bar.

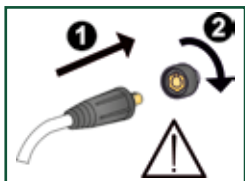
### Elektródkábel csatlakoztatása MMA

Elektróda és testkábel a plusz (6) és mínusz (4) aljzatba csatlakoztatjuk. A polaritást az elektróda gyártója által megadottak alapján kell választani (lásd elektróda-csomagolás).

### Gázfogyasztás

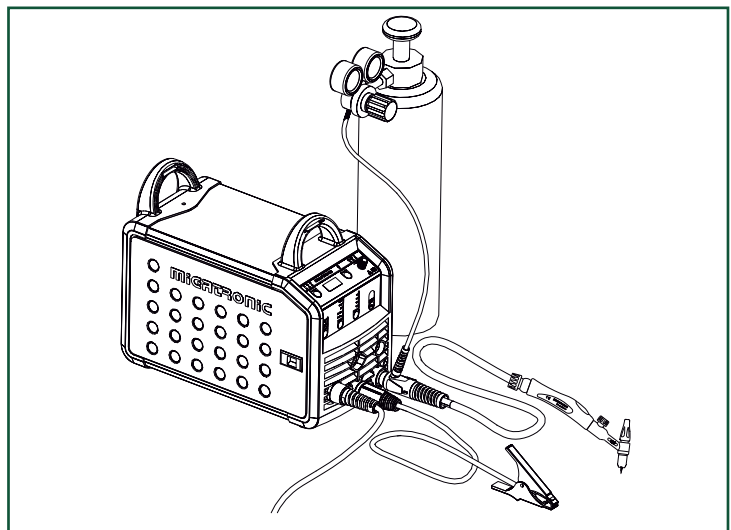
A hegesztési feladat jellegétől, a gáz típusától és a varrat típusától függően a gázfogyasztás az alábbi módon változhat: kb. 6-7 l/perc alacsony áramerősségen (<25 A), de elérheti a 27 l/perc-et is maximális áramerősségen.

### Az AVI pisztoly szerelése



### FONTOS!

Figyeljen a test és hegesztőkábelek stabil csatlakozására. Máskülönben a csatlakozók és kábelek sérülhetnek.



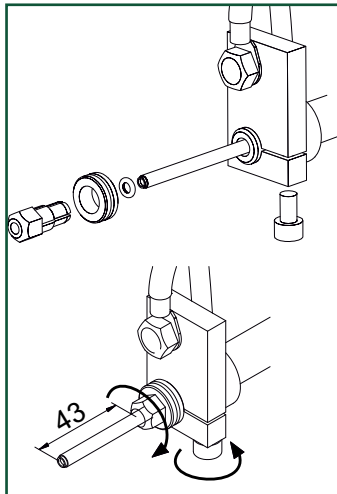
### Pisztolyszabályzás (dialog pisztoly)

Ha „Dialog” rendszerű pisztolyt használunk, akkor az áramerősség úgy a gépről, mint a pisztolyról állítható. A pisztolyszabályzás dialóg pisztoly nélkül passzív.

# Csatlakoztatás és üzembehelyezés

**A huzalvezető cseréje**  
Alumínium hegesztésnél és MIG-forrasztásnál egyedi Teflon-huzalvezető spirált kell használni.

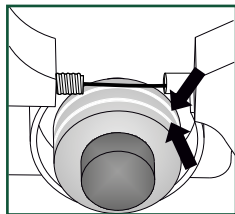
Az Alumínium és MIG-forrasztó kettő 1,0 mm huzalhoz, huzalvezetővel és spirállal 81100137 cikkszámom rendelhető.



## Huzalgörgők

A hegesztőgépet átfordítható V-profilú görgőkkel szállítjuk.

Alumínium hegesztéshez és MIG-forrasztáshoz U-profilú 82046232 cikkszámú görgőket javasolunk.

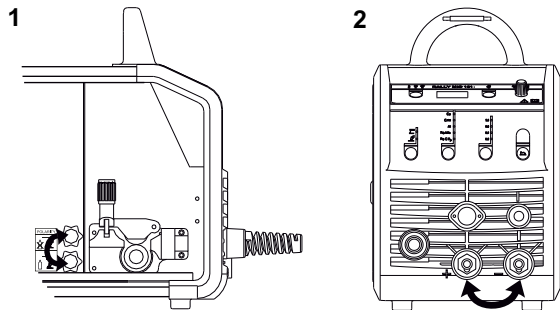


## Hegesztési polaritás választás

Egyes hegesztőhuzal típusokhoz javasoljuk, hogy változtassa meg a polaritást. Ez különösen porbeles hegesztőhuzalra érvényes. Kérjük ellenőrizze a javasolt polaritást a huzal csomagolásán.

A polaritás megváltoztatása:

1. A gépet válasszuk le a hálózatról.
2. A szárnyas anyát le kell szerelni (1. ábra)
3. A kábeleket meg kell cserélni (1. ábra)
4. A szárnyas anyákat vissza kell szerelni (1. ábra)
5. A testkábel a mínusz-ból tegyük át a pluszba (2. ábra)
6. A gépet csatlakoztassuk a hálózathoz.



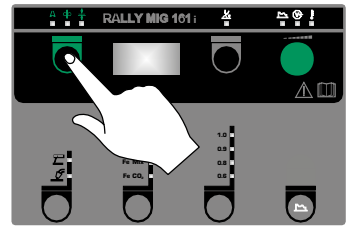
A polaritás megváltoztatása

## Hozaganyag fogyasztás

A hozaganyag fogyasztás megbecsülhető, ha a összeszorozzuk a hegesztési időt (perc) és az előtölési sebességet (m/perc) a huzal méterenkénti tömegével.

## Árammentes huzalbefűzés

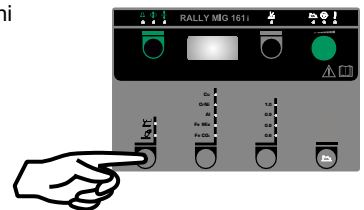
Az árammentes huzalbefűzés funkció a pisztolyból aktiválható. Ha a zöld gombot nyomva tartjuk miközben a pisztolygombot megnyomjuk, a huzal befűződik. A huzaltolás folytatódik, ha a zöld gombot elengedjük és akkor áll meg, ha a pisztolygombot elengedjük.



## Kapcsold be, indítsd el, hegyessz

### Hegesztő programok beállítása

- A hegesztőgépet a főkapcsolóval (2) bekapcsolni
- Hegesztési eljárást kiválasztani



- Anyagféleséget és huzalátmérőt kiválasztani
- Az alábbi paraméterek egyikét beállítani: hegesztőáram, huzaltoló sebesség, vagy anyagvastagság
- Ívhosszat állítani, ha szükséges
- A másodlagos paramétereket beállítani.



Kérjük a „Quickguide”-ben elolvasni

- A gép most hegesztésre kész

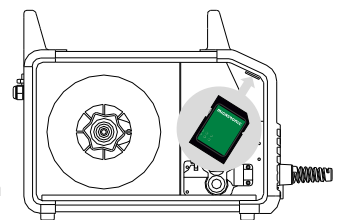


### Figyelem

A hegesztőhuzalon/elektrodán feszültség van, ha a hegesztőpisztoly gombját megnyomjuk.

## Szoftver beolvasása

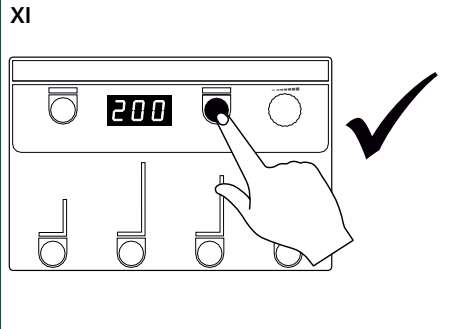
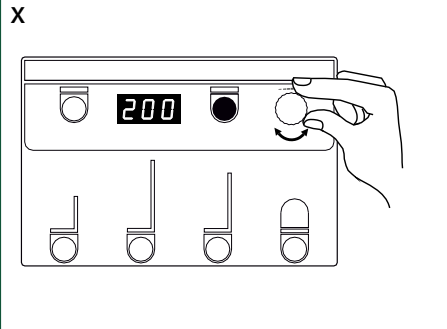
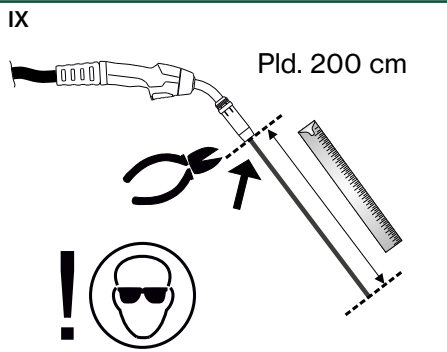
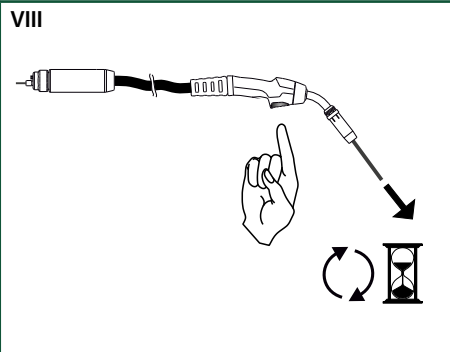
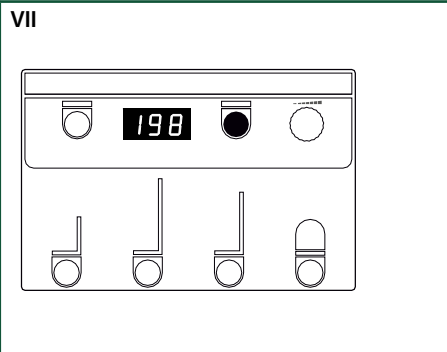
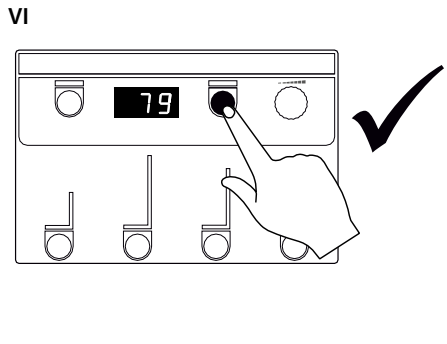
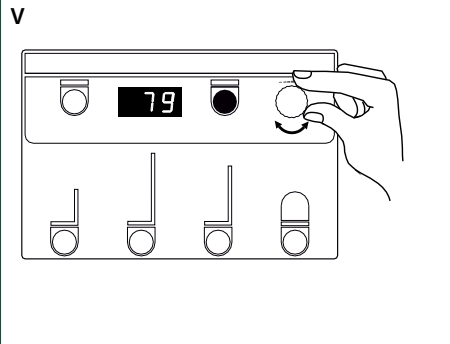
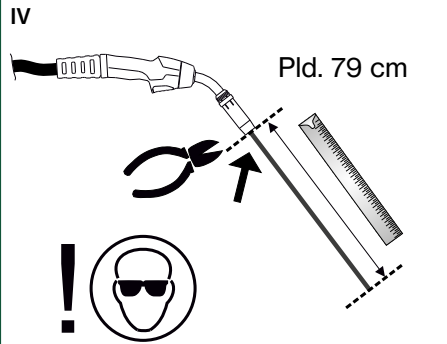
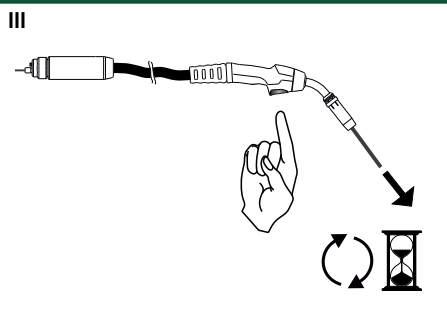
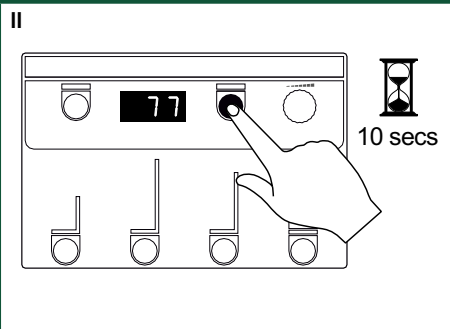
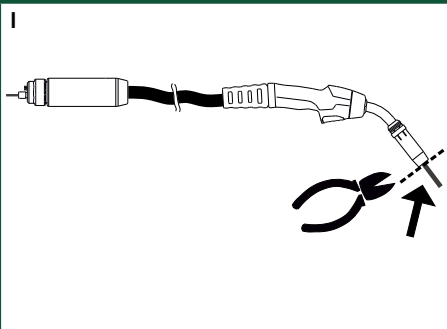
- A SD-kártyát (<2 GB) a gép jobb oldalán lévő nyílásba helyezzük.
- A gépet ezt követően bekapcsoljuk.
- A kijelző röviden 3 csíkkal villog.
- Kérjük várjon, ameddig a kijelzőn a beállított áram megjelenik.
- A gépet ismét kapcsoljuk ki és az SD kártyát vegyük ki.
- A gép most használatra kész.



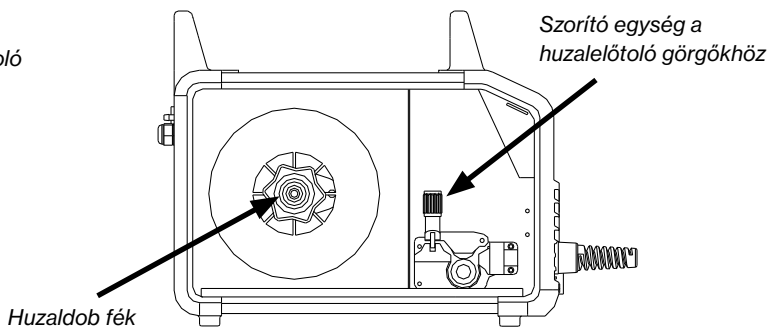
Ha a vezérlést kicseréljük, szükséges a szoftvert az új egységbe egy SD-kártya használatával betölteni. A szoftver a [www.migatronica.com](http://www.migatronica.com) oldalról letölthető.

# Egyedi funkciók

## Huzaloló sebesség kalibrálása



**Megjegyzés:**  
A huzaloló görgők nyomásának megváltozása, ill. a huzaldob-fék beállítása befolyásolhatja a huzaloló sebességet, így szükséges a kalibrálás elvégzése.



# Hibakeresés vagy ok és elhárítás

Hibakód	Ok és elhárítás
E20-00 E20-02 E21-00 E21-06 E21-08	<b><u>Nincs szoftver a vezérlésben</u></b> A szoftvert SD kártyára kell tölteni, egy SD-kártyát szoftverrel be kell helyezni a vezérlésbe és a gépet kapcsoljuk be. Esetleg cseréljük ki az SD-kártyát.
E20-01 E21-01	<b><u>Az SD kártya formatálása nem történt meg</u></b> Az SD-kártya formatálását mint FAT kell elvégezni és a szoftvert SD kártyára kell tölteni. Esetleg cseréljük ki az SD-kártyát.
E20-03 E21-02	<b><u>Az SD Kártyán több adat van ugyanazon néven</u></b> Az SD kártyát ki kell üríteni és a szoftvert ismét letölteni.
E20-04	<b><u>A vezérlés megpróbált több adatot beolvasni, mint amennyit tárolni tud</u></b> Az SD Kártyát ismét be kell olvasni vagy az SD Kártyát (<2 GB) ki kell cserélni. Ha a probléma továbbra is fennáll, kérjük lépjen kapcsolatba a Migatronics vevőszolgálatával.
E20-05 E20-06 E21-03	<b><u>Az SD kártyán lévő szoftver más típusú vezérlés részére le van zárva</u></b> Olyan SD kártyát kell használni, amelyik megfelel a vezérlésének.
E20-07	<b><u>A belső másolásvédelem nem engedi a mikroprocesszor hozzáférését</u></b> Az SD Kártyát ismét be kell olvasni vagy kérjük lépjen kapcsolatba a Migatronics vevőszolgálatával.
E20-08 E20-09 E21-05	<b><u>A vezérlés hibás</u></b> Kérjük lépjen kapcsolatba a Migatronics vevőszolgálatával.
E20-10 E21-07	<b><u>A beolvasott adatok hibásak</u></b> Az SD kártyát ismét be kell olvasni vagy az SD Kártyát ki kell cserélni.
E21-04	<b><u>A hegesztőprogramok az SD kártyán más típusú vezérlés részére zárva van</u></b> Olyan SD kártyát kell használni, amelyik a vezérlésének megfelel a.

## Hibajelek

A RALLY MIG fejlett önvédő rendszerrel rendelkezik. A gép automatikusan megállítja a gázt, megszakítja a hegesztő áramot és megállítja a huzaladagolást, ha hiba lép fel.

Hibajelek a gépben szimbólumokkal és hibakódokkal kerülnek kijelzésre.

### Túlmelegedési hiba

Ez a jel világít, ha a hegesztés az áramforrás túlmelegedés miatt megszakad.

Kérjük hagyja a gépet bekapcsolva, amíg a beépített ventilátor azt megfelelően visszahűti.

## Választott hibakódok

**E11-20**

### Áram-hiba

Talán az áram érzékelő hibás és ki kell cserélni, vagy a hálózati dugó nincs rendesen csatlakoztatva.

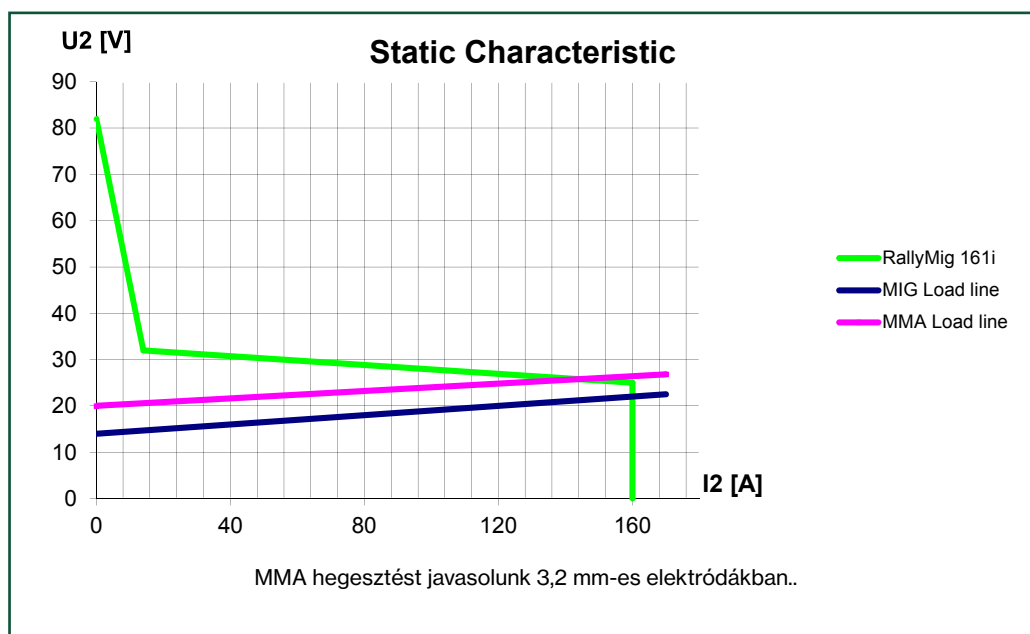
**E11-27**

### Hőmérséklet hiba

Az árammodul túlmelegedett. Hagyjuk a gépet kihűlni és győződjünk meg arról, hogy a hűtőbordák tiszták. Ellenőrizzük, hogy a ventilátor működik.

# Műszaki adatok

Áramforrás	RALLY MIG 161i
Hálózati feszültség *) $\pm 15\%$ (50Hz-60Hz), V	1x230
A generátor minimális teljesítménye, kVA	6,5
Biztosíték, A	16
Effektív hálózati áram, A	13,0
Max. hálózati áram, A	22,9
Csatl teljesítmény 100%, kVA	2,4
Max . csatl teljesítmény, kVA	4,4
Üresjárati teljesítmény, W	26
Hatásfok, %	80
Teljesítmény tényező	0,99
Áramtartomány, A	20-160
Bekapcsolási idő 20°C 100%, A	135
Bekapcsolási idő 20°C 60%, A	145
Bekapcsolási idő 20°C max., A/%	160/40
Bekapcsolási idő 40°C 100%, A/V	100/24,0
Bekapcsolási idő 40°C 60%, A/V	115/24,6
Bekapcsolási idő 40°C max., A%/V	160/25/26,4
Üresjárati feszültség, V	90
<sup>1)</sup> Használati osztály	S/CE/CCC
<sup>2)</sup> Védettség	IP23S
Szabvány	EN/IEC60974-1, EN/IEC60974-5, EN/IEC60974-10
Méret (MxSzxH), mm	370x230x450
Súly, kg	13



\*) A gép elviseli a maximális áram -30% -ig történő csökkenését

1) **S** A készülék kielégíti a magas elektromos veszélyekkel szemben támasztott követelményeket

2) Azon készülékek, melyek az IP23S védettségnek megfelelnek, belső és külső használatra alkalmasak.

A készülék tárolható külső helyszínen, de használata csapadékos időben csak akkor javasolt, ha attól védve van





# Podłączenie i eksploatacja



## Ostrzeżenie

Przed rozpoczęciem pracy należy uważnie przeczytać wskazówki ostrzegawcze i instrukcję oraz zapisać wprowadzone dane do późniejszego wykorzystania.

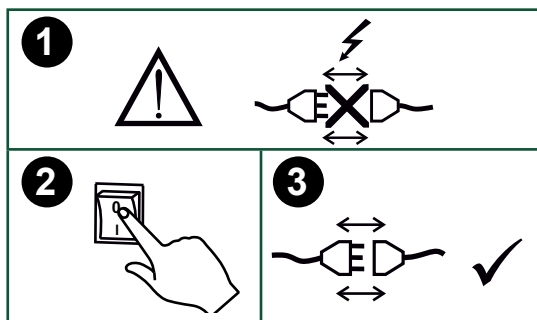
## Wyłączenie spawarki

Wyświetlacz zgaśnie natychmiast po wyłączeniu zasilania, ale sama spawarka zostanie prawidłowo wyłączona dopiero po 8-10 sekundach, co zostanie zasygnalizowane dźwiękiem z przekaźnika (analogiczny dźwięk kliknięcia jak przy włączaniu spawarki). Jeśli próba ponownego uruchomienia nastąpi przed upływem czasu na wyłączenie (8-10 sek.), spawarka nie będzie działać poprawnie.

## Dopuszczalne instalowanie

### Podłączanie zasilania

Podłącz spawarkę do odpowiedniego zasilania sieciowego. Zapoznaj się z tabliczką znamionową ( $U_i$ ) na tylnej stronie urządzenia.



### Podłączenie gazu osłonowego

Podłącz wąż gazu osłonowego, którego przyłącze znajduje się na tylnym panelu spawarki (3) ze źródłem gazu z regulatorem ciśnienia 0-8 barów. (Uwaga: dla optymalnego działania niektórych rodzajów regulatorów ciśnienia wymagane jest ciśnienie wylotowe o wartości większej niż 2 bary.)

### Zużycie gazu

W zależności od zadania spawalniczego, rodzaju gazu i typu spoiny, zużycie gazu będzie się wahać w zakresie od 6-7 l/min przy niskim natężeniu prądu (<25A) do 27 l/min przy maksymalnym natężeniu prądu.

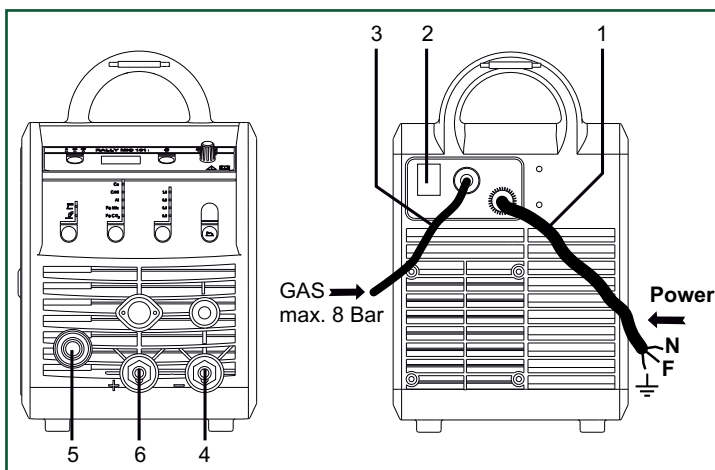


### Ważne!

Aby uniknąć uszkodzenia wtyczek i przewodów, zapewnij dobry styk elektryczny podłączając przewody uziemienia i węże spawalnicze do spawarki.

### Regulacja uchwytem (Uchwyt dialogowy)

Wartość prądu można regulować zarówno z poziomu spawarki, jak i uchwytem, jeśli używany jest wąż spawalniczy z uchwytem dialogowym. Bez uchwytem dialogowego regulacja z poziomu uchwytem pozostaje pasywna.



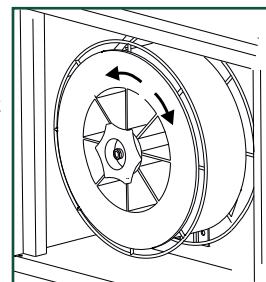
1. Podłączenie do sieci
2. Włącznik zasilania
3. Podłączenie gazu osłonowego
4. Podłączenie zacisku do masy lub uchwyty elektrody/palnika TIG
5. Podłączenie węża spawalniczego
6. Podłączenie zacisku do masy lub uchwyty elektrody

### Regulacja hamulca posuwu drutu

Hamulec posuwu drutu musi zapewniać odpowiednie wczesne zahamowanie szpuli zanim drut spawalniczy wyjdzie poza krawędź szpuli. Siła hamulca zależy od wagi szpuli drutu oraz prędkości podawania drutu.

#### Regulacja:

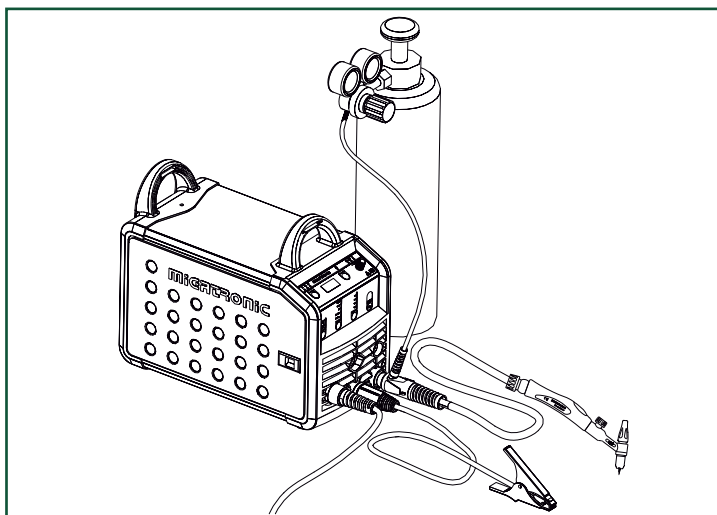
- Wyreguluj hamulec drutu dokręcając lub poluzniając nakrętkę samozabezpieczającą na osi piasty szpuli.



### Podłączanie uchwyty elektrody dla metody MMA

Uchwyt elektrody oraz przewód uziemiający podłącza się do złącza dodatniego (6) oraz złącza ujemnego (4). Przy określaniu biegunowości należy przestrzegać instrukcji dostawcy elektrod.

### Montaż uchwyty TIG

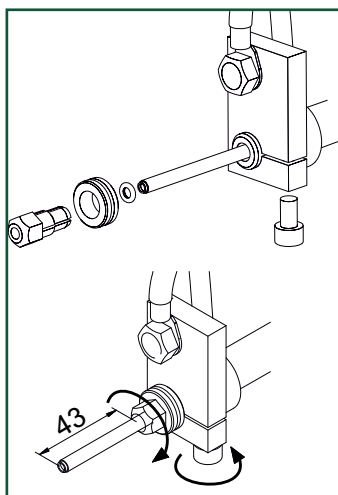


# Podłączenie i eksploatacja

## Wymiana przewodnika drutu

Spawanie aluminium i lutowanie MIG wymaga zastosowania specjalnego wkładu teflonowego.

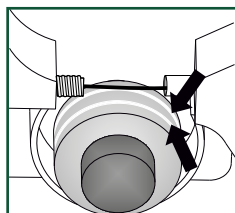
Aby zamówić zestaw do spawania aluminium i lutowania MIG drutem 1,0 mm z wkładem prowadzącym drut i króćcem wlotowym, należy wykorzystać artykuł nr 81100137.



## Rolek do podawania drutu

Spawarka wyposażona jest w obrotowe rolek do podawania drutu z rowkiem V.

Do spawania aluminium i lutowania MIG zaleca się używać rolek z rowkiem typu U/artykuł nr 82046232.

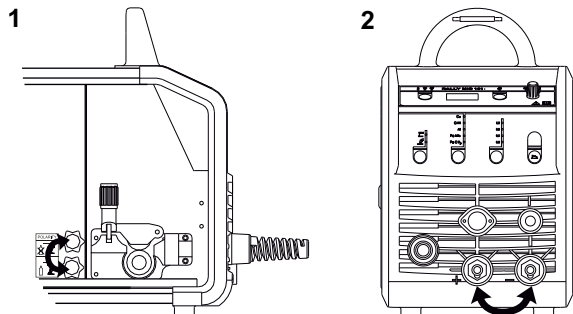


## Wybór biegunowości spawania

Zalecamy zmianę biegunowości prądu spawania dla pewnych rodzajów drutu, szczególnie drutu samoosłonowego. Koniecznie zwracaj uwagę na określenie biegunowości na opakowaniu drutu spawalniczego.

Zmiana biegunowości:

1. Odłącz spawarkę od zasilania sieciowego.
2. Zdejmij nakrętki radełkowane z biegunów (rys. 1).
3. Przełóż przewody na odwrót (rys. 1).
4. Załóż nakrętki radełkowane (rys. 1).
5. Przełóż przewód masowy z minusa do plusa (rys. 2).
6. Podłącz spawarkę do zasilania sieciowego.



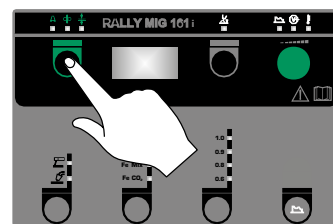
Zmiana biegunowości

## Zużycie materiału

Zużycie materiału można oszacować wykonując następujące obliczenia: czas spawania w minutach razy prędkość podawania drutu (m/min) razy masa używanego materiału spawalniczego na metr.

## Wyprowadzanie drutu

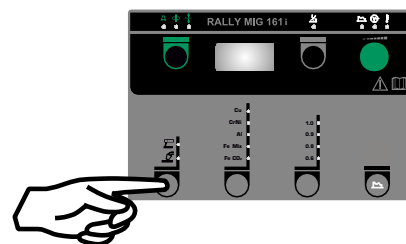
Funkcja używana np. po zmianie drutu. Wyprowadzanie rozpoczynamy naciskając zielony przycisk i jednocześnie wciskając spust uchwytu. Wyprowadzanie trwa po zwolnieniu zielonego przycisku. Zatrzymujemy je dopiero poprzez zwolnienie spustu.



## Włącz, wciśnij, spawaj

### Nastawianie programu spawania

- Włącz spawarkę głównym włącznikiem (2)
- Wybierz proces



- Wybierz rodzaj materiału oraz średnicę drutu
- Nastaw jeden z następujących parametrów: prąd spawania, prędkość podawania drutu lub grubość materiału
- Dostrój długość łuku, jeśli to konieczne
- Wyreguluj parametry drugorzędowe.



Zapoznaj się z wprowadzeniem do obsługi spawarki

- Teraz spawarka jest gotowa do pracy

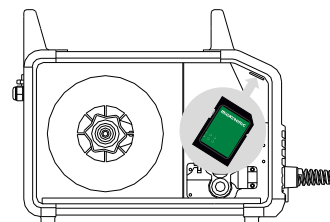


### OSTRZEŻENIE

Drut spawalniczy/elektroda jest pod napięciem, gdy dociśnięty jest spust węża spawalniczego.

### Odczyt oprogramowania

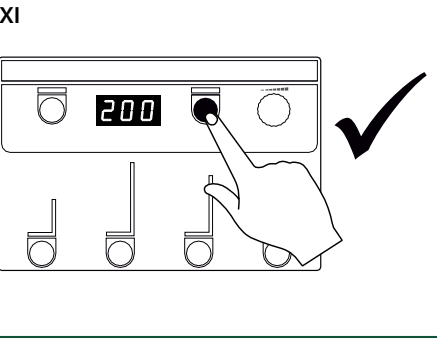
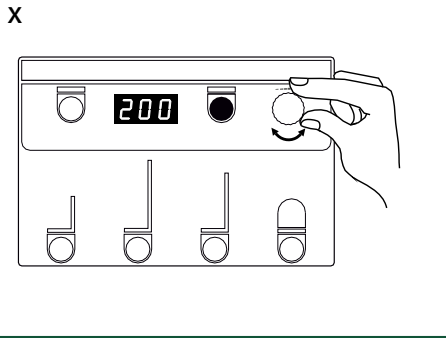
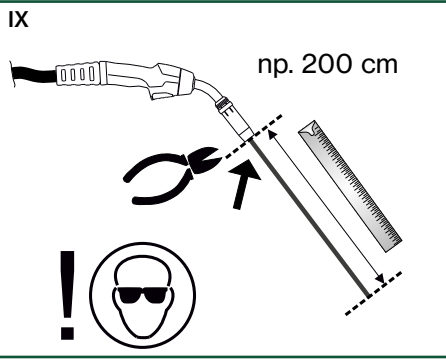
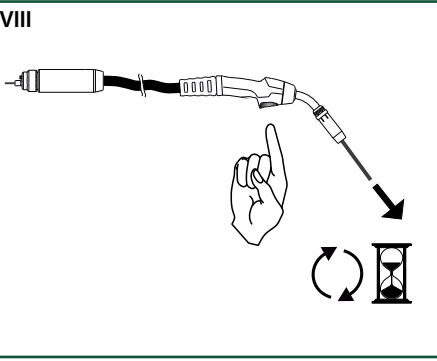
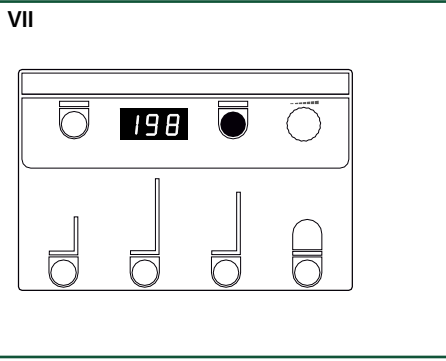
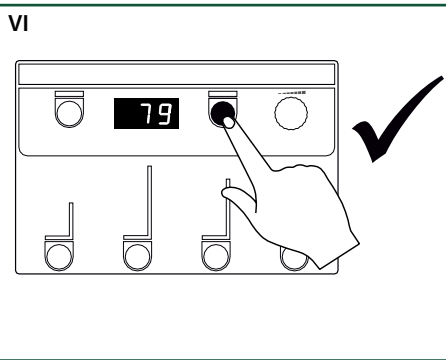
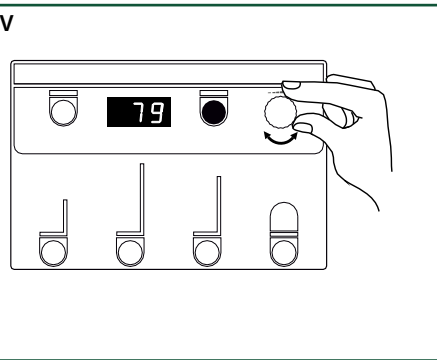
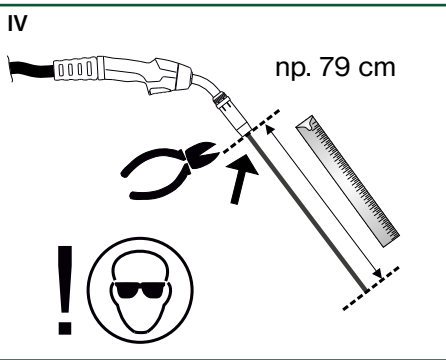
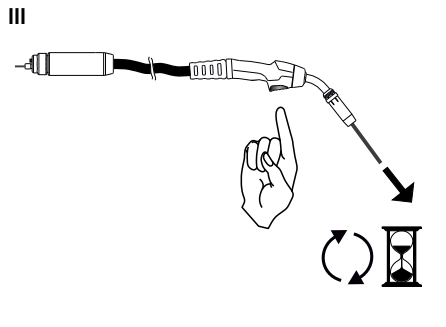
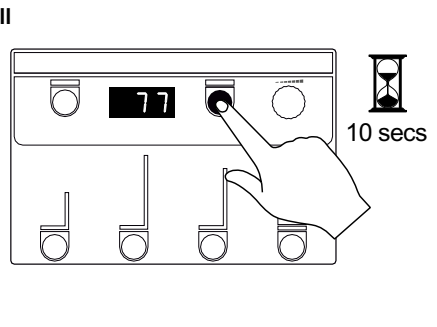
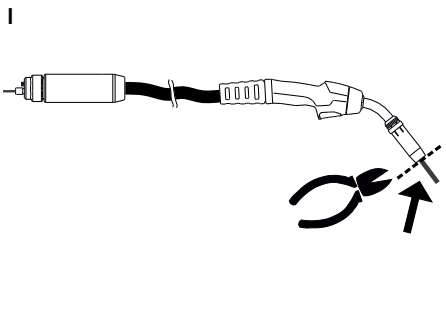
- Włóż kartę SD (<2 GB) w slot po prawej stronie spawarki.
- Włącz spawarkę.
- Wyświetlacz na krótko pokaże trzy linie
- Odczekać dopóki nie zostaną wyświetlone bieżące nastawienia.
- Wyłączyć spawarkę i wyjąć kartę SD.
- Spawarka jest teraz gotowa do działania.



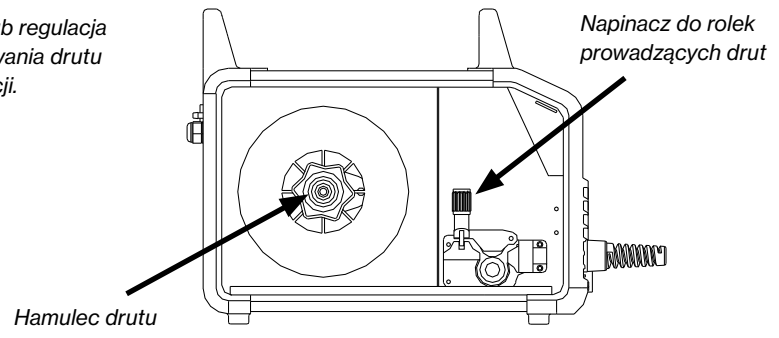
Jeśli dokonano wymiany jednostki sterowania, konieczne jest wczytanie oprogramowania w nowej jednostce sterowania za pomocą karty SD. Oprogramowanie pobrać można ze strony [www.migatronic.com](http://www.migatronic.com)

# Funkcje specjalne

## Kalibracja prędkości podawania drutu



**Zwróć uwagę:**  
Regulacja nacisku na rolkach prowadzących drut i/lub regulacja hamulca drutu może mieć wpływ na prędkość podawania drutu i skutkować koniecznością przeprowadzenia kalibracji.



# Rozwiązywanie problemów i Rozwiązanie

Kod błędu	Przyczyna i rozwiązanie
E20-00 E20-02 E21-00 E21-06 E21-08	<b><u>W zespole sterowania nie jest zainstalowane oprogramowanie</u></b> Pobrać oprogramowanie na kartę SD, włożyć ją do jednostki sterowania i włączyć spawarkę. Wymienić kartę SD, jeśli jest to konieczne.
E20-01 E21-01	<b><u>Karta SD nie jest sformatowana</u></b> Karta SD musi zostać sformatowana w komputerze, zgodnie z FAT, potem należy pobrać na nią oprogramowanie. Wymienić kartę SD, jeśli jest to konieczne.
E20-03 E21-02	<b><u>Karta SD zawiera kilka plików o tej samej nazwie</u></b> Usunąć pliki na karcie SD i ponownie załadować oprogramowanie.
E20-04	<b><u>Zespół sterowania próbował odczytać więcej danych niż jest dostępnych na karcie</u></b> Ponownie włożyć kartę SD lub wymienić kartę SD (<2 GB). Skontaktować się z serwisem MIGATRONIC, jeśli problem pozostaje nierozwiązany.
E20-05 E20-06 E21-03	<b><u>Oprogramowanie na karcie SD jest zablokowane dla innego rodzaju zespołu sterowania</u></b> Zastosować kartę SD odpowiednią dla Twojego zespołu sterowania.
E20-07	<b><u>Wewnętrzne zabezpieczenie nie pozwala na uzyskanie dostępu do mikroprocesora</u></b> Ponownie włożyć kartę SD do spawarki lub skontaktować się z serwisem MIGATRONIC.
E20-08 E20-09 E21-05	<b><u>Uszkodzony zespół sterowania</u></b> Skontaktować się z serwisem MIGATRONIC.
E20-10 E21-07	<b><u>załadowany plik posiada błąd</u></b> Ponownie włożyć kartę SD do spawarki lub wymienić kartę SD.
E21-03	<b><u>Oprogramowanie nie jest odpowiednie dla danego zespołu sterowania.</u></b> Zastosować kartę SD z oprogramowaniem odpowiednim dla danego zespołu sterowania.

## Symbole usterek

RALLY MIG posiada wbudowany wyrafinowany układ zabezpieczający. Spawarka, w przypadku błędu zatrzyma automatycznie podawanie gazu, przerwie przepływ prądu spawania i zatrzyma posuw drutu. Usterki/błędy są wskazywane poprzez symbole graficzne i kody błędów.

### Błąd wskazań temperatury

Wskaźnik migocze jeżeli zasilacz jest przegrzany.  
Pozostaw spawarkę włączoną aż do momentu schłodzenia jej przez wbudowany wentylator.

## Wybrane kody błędów

**E11-20**

### Błąd pomiaru prądu

Czujnik prądu może być wadliwy i konieczna jest jego wymiana, albo wtyczka jest rozłączona.


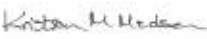
**E11-27**

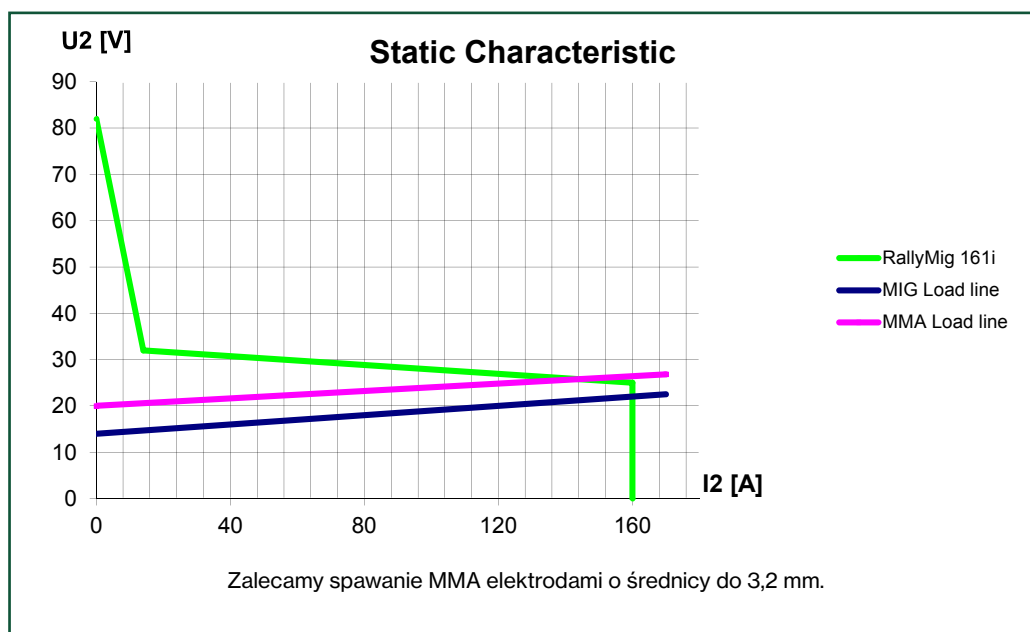
### Błąd temperatury

Moduł zasilania uległ przegrzaniu.  
Pozostawić urządzenie do ostygnięcia i sprawdzić, czy profile chłodzące są czyste. Sprawdzić, czy wentylator działa prawidłowo.

# Dane techniczne

Zasilacz	RALLY MIG 161i
Napięcie sieciowe *) $\pm 15\%$ (50Hz-60Hz), V	1x230
Minimalna moc generatora, kVA	6,5
Bezpiecznik, A	16
Prąd sieciowy skuteczny, A	13,0
Prąd sieciowy maks., A	22,9
Moc (100%), kVA	2,4
Moc maks., kVA	4,4
Moc jałowa, W	26
Sprawność, %	80
Współczynnik mocy	0,99
Zakres prądu, A	20-160
Cykl pracy 100% przy 20°C, A	135
Cykl pracy 60% przy 20°C, A	145
Cykl pracy maks. przy 20°C, A/%	160/40
Cykl pracy 100% przy 40°C, A/V	100/24,0
Cykl pracy 60% przy 40°C, A/V	115/24,6
Cykl pracy maks. przy 40°C, A/%/V	160/25/26,4
Napięcie jałowe, V	90
<sup>1)</sup> Zakres zastosowania	S/CE/CCC
<sup>2)</sup> Klasa ochrony	IP23S
Normy	EN/IEC60974-1, EN/IEC60974-5, EN/IEC60974-10
Wymiary (wys. x szer. x dł.), mm	370x230x450
Ciężar, kg	13

DEKLARACJA ZGODNOŚCI WE	
	
MIGATRONIC A/S Aggersundvej 33 9690 Fjerritslev Denmark	
niniejszym oświadczam, że nasza spawarka określona poniżej	
Typ: RALLY MIG 161i	
Spełnia wymagania dyrektyw:	2014/35/EU 2014/30/EU 2011/65/EU
Normy europejskie:	EN IEC60974-1:2018/A1:2019 EN IEC60974-5:2019 EN IEC60974-10:2014/A1:2015
Rozporządzenie:	2019/1784/EU
Wydano w Fjerritslev w dniu 10.02.2021	
	
Kristian M. Madsen CEO	



\*) Maszyna jest odporna na spadki napięcia do -30%, przez obniżenie max. natężenia prądu

1) 5 Ta spawarka spełnia wymagania dla urządzeń eksploatowanych w obszarach o zwiększonym ryzyku porażenia elektrycznego

2) Urządzenia oznaczone jako IP23 zaprojektowano do zastosowań wewnątrz i na zewnątrz pomieszczeń.

Urządzenie może być magazynowane na zewnątrz. Nie wolno używać urządzenia podczas opadów atmosferycznych, chyba że pod odpowiednią osłoną.



# Připojení a provoz



## Upozornění

Přečtěte si upozornění a tento návod k obsluze před instalací zařízení a uložte je pro jejich pozdější použití.

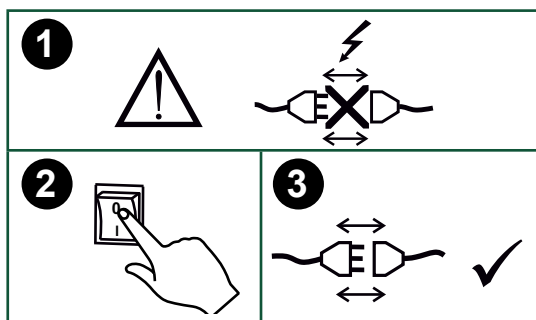
## Vypnutí stroje

Při vypnutí stroje displej zhasne ihned, stroj se ale vypíná po dobu dalších 8-10s, což je indikováno klikacím zvukem relé (stejný zvuk, jako při zapnutí stroje). Pokud dojde k opětovnému zapnutí stroje v průběhu této vypínací doby, může dojít k jeho nesprávnému fungování.

## Zprovoznění

### Připojení k síti

Připojte stroj ke správnému síťovému napětí. Najdete je na typovém štítku (U1) na zadní straně stroje.



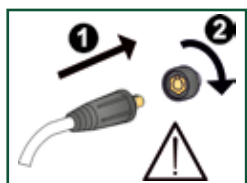
### Připojení ochranného plynu

Připojte plynovou hadici ze zadní strany stroje (3) ke zdroji plynu s redukčním ventilem (0-8 barů).

Pozn. Některé redukční ventily vyžadují výstupní tlak vyšší než 2 bary pro optimální funkci.

### Spotřeba plynu

Podle typu plynu a typu a velikosti svařovaného materiálu je spotřeba plynu proměnlivá od 6-7 l/min. při nízkém svařovacím proudu (<25A) až po 27 l/min. při max. výkonu.

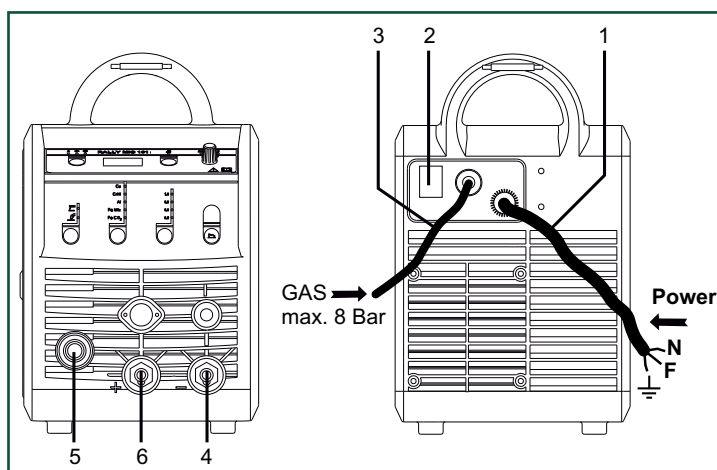


### Důležité!

Abyste předešli poškození konektorů a kabelů, zajistěte dobrý elektrický kontakt zemního kabelu a hořáku v připojení do stroje.

### Hořák s dálkovou regulací (Dialog)

Svařovací proud může být nastaven z panelu stroje a z rukojeti hořáku Dialog. Při použití hořáku bez regulace lze proud nastavovat jen z panelu stroje.



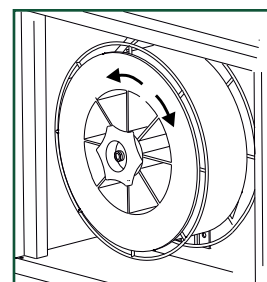
1. Síťové připojení
2. Hlavní vypínač
3. Připojení plynu
4. Připojení zemního nebo elektrodového kabelu/TIG hořáku
5. Připojení svařovacího hořáku
6. Připojení zemního nebo elektrodového kabelu

### Nastavení brzdy podavače drátu

Brzda drátu zajišťuje okamžité zastavení cívky drátu v okamžiku zastavení posuvu drátu. Potřebná síla brzdy je dána hmotností cívky drátu a maximální rychlostí posuvu.

#### Nastavení:

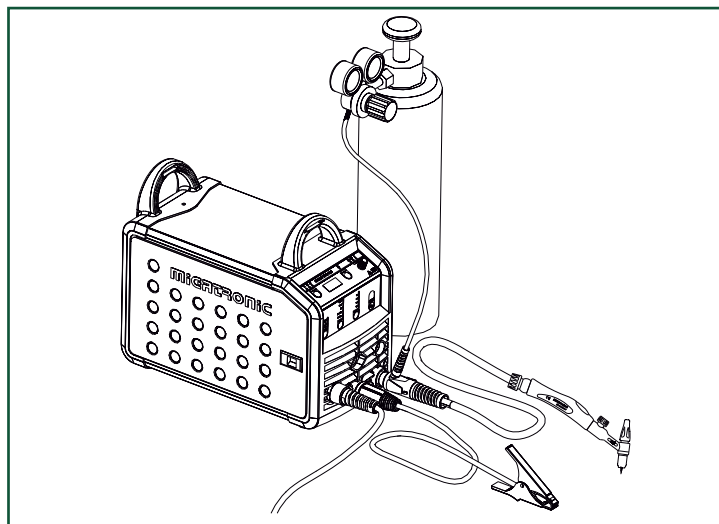
- Nastavte brzdu podavače utažením nebo povolením středové matice na ose brzdy podavače.



### Připojení elektrodových kleští

Elektrodový a zemní kabel se připojují na plus (6) a minus (4) konektor. Správnou polaritu zvolte podle doporučení výrobce obalených elektrod.

### Připojení TIG hořáku

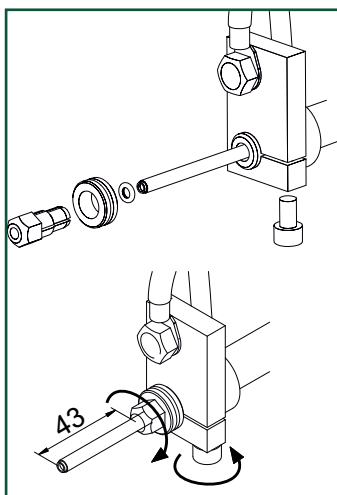


# Připojení a provoz

## Výměna bovdenu

Svařování hliníku a MIG pájení vyžaduje speciální teflonový bovden.

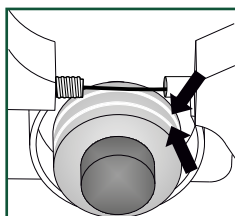
Objednejte položku 81100137 Kit pro hliník a MIG pájení prům. 1.0 mm s bovdenem a průvlakem.



## Kladky

Svařovací stroj je dodáván s vyměnitelnými kladkami s V-drážkou.

Pro svařování hliníku a MIG pájení doporučujeme kladky s U-drážkou, obj. č. 82046232.

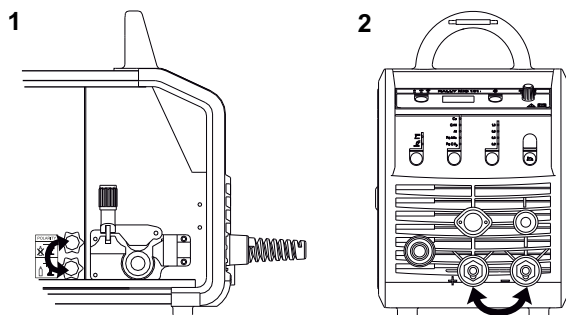


## Volba polarity svařování

Doporučujeme vám používat odpovídající polaritu svařování podle typu přídavného materiálu, např. trubičkové dráty Innershield (pro svařování bez plynové ochrany). Prosím, zkontrolujte si polaritu na obalu přídavného materiálu.

Změna polarity:

1. Odpojte zdroj od napájení.
2. Vyšroubujte šrouby pólových nastavců v podavači (Obr.1).
3. Přehodte pólovou spojku mezi + a - (Obr.1).
4. Zašroubujte šrouby pólových nastavců (Obr.1).
5. Přehodte zemnicí kabel mezi + a - (Obr.2).
6. Připojte zdroj k napájení.



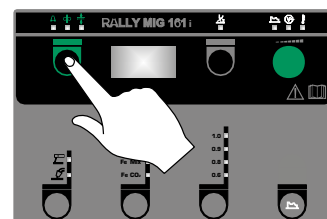
Změna polarity

## Spotřeba materiálu

Spotřebu materiálu lze odhadnout součinem doby svařování, rychlosti podávání drátu a jednotkové hmotnosti na metr použitého přídavného materiálu.

## Zavádění drátu

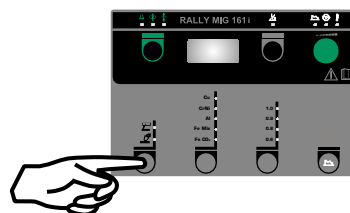
Tato funkce se využívá např. při výměně drátu pro jeho zavedení drátu do hořáku. Stiskem zeleného tlačítka a zároveň spuštěním hořáku začne zavádění drátu do hořáku. Při uvolnění zeleného tlačítka zavádění drátu stále pokračuje, zastaví se při vypnutí hořáku.



## Zapni, stiskni, svařuj

### Nastavení svařovacího programu

- Zapněte stroj hlavním vypínačem (2).
- výběr metody



- Výběr materiálu a průměru drátu
- Nastavení podle jednoho z parametrů: svařovací proud, rychlost podávání nebo tloušťka materiálu
- Doladění napětí (délky oblouku), je-li třeba
- Nastavte sekundární parametry



Přečtěte si v rychlém průvodci o tomto nastavení

- Stroj je tím připravený pro svařování.

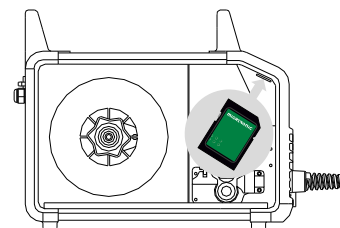


### UPOZORNĚNÍ

Po stisknutí spouště hořáku je napětí na svařovacím drátu/elektrodě.

### Načtení software

- Vložte SD kartu (<2 GB) do čtečky na straně řídicího panelu v prostoru podavače
- Zapněte zdroj
- Displej bliká krátce třemi čárkami
- Počkejte na zobrazení nastaveného proudu
- Vypněte zdroj a vyndejte SD kartu
- Zdroj je připravený k použití



V případě výměny řídicího panelu je vždy nutné načíst nový software z SD karty. Nový software lze snadno stáhnout z [www.migatron.com](http://www.migatron.com)



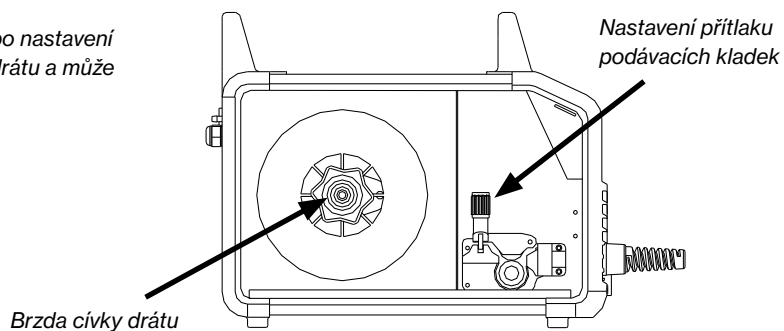
# Speciální funkce

## Kalibrace rychlosti podávání drátu

<p>I</p>	<p>II</p>	<p>III</p>
<p>IV</p>	<p>V</p>	<p>VI</p>
<p>VII</p>	<p>VIII</p>	<p>IX</p>
<p>X</p>	<p>XI</p>	

### Upozornění:

Změna nastavení přitlaku podávacích kladek a/nebo nastavení brzdy cívky drátu může ovlivnit rychlost podávání drátu a může vyvolat i potřebu její kalibrace.




# Problémy a jejich řešení

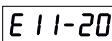
Kód chyby	Příčina a řešení
E20-00 E20-02 E21-00 E21-06 E21-08	<b><u>Chybí software v řídicím panelu</u></b> Stáhněte nový software na SD kartu, vložte ji do čtečky stroje a stroj zapněte. Je-li třeba, vyměňte SD kartu.
E20-01 E21-01	<b><u>SD karta není formátovaná</u></b> SD karta musí být naformátovaná v PC jako FAT a musí na ní být stažený software. Je-li třeba, vyměňte SD kartu.
E20-03 E21-02	<b><u>SD karta má více souborů stejného jména</u></b> Smažte složky na SD kartě a stáhněte na ni nový software.
E20-04	<b><u>Řídicí panel vyžaduje více dat, než je k dispozici</u></b> Vložte SD kartu znovu nebo vyměňte SD kartu (<2 GB). Kontaktujte servis Migatroníc, pokud tento postup nepomohl.
E20-05 E20-06 E21-03	<b><u>Software na SD kartě neodpovídá řídicímu panelu</u></b> Použijte SD kartu pro váš řídicí panel.
E20-07	<b><u>Ochrana proti kopírování nedovoluje přístup mikroprocesoru</u></b> Vložte SD kartu znovu nebo kontaktujte servis.
E20-08 E20-09 E21-05	<b><u>Řídicí jednotka je poškozená</u></b> Kontaktujte servis.
E20-10 E21-07	<b><u>Stažená složka má chybu</u></b> Vložte SD kartu znovu nebo vyměňte SD kartu.
E21-04	<b><u>Svařovací programy neodpovídají řídicímu panelu</u></b> Použijte SD kartu pro váš řídicí panel.

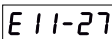
## Symboly chyb

RALLY MIG má inteligentní ochranný systém. Stroj v případě závady automaticky zastaví dodávku plynu, přeruší svařovací proud a zastaví podávání drátu. Porucha je indikována symbolem a kódem chyby.

 **Přehřátí**  
Kontrolka se rozsvítí při přehřátí stroje. Nechte stroj zapnutý, dokud se sám vestavěným ventilátorem nezchladí.

## Vybrané kódy chyb

 **E11-20 Chyba měření proudu**  
Proudové čidlo je vadné a potřebuje výměnu, popř. je špatně připojeno.

 **E11-27 Chyba přehřátí**  
Zdroj proudu je přehřátý. Nechte stroj ochladit a zkontrolujte čistotu krycích mřížek chlazení. Zkontrolujte funkčnost ventilátoru.

# Technická data

Zdroj proudu	RALLY MIG 161i
Napájecí napětí *) $\pm 15\%$ (50Hz-60Hz), V	1x230
Minimální velikost generátoru, kVA	6,5
Pojistky, A	16
Efektivní proud, A	13,0
Max. proud, A	22,9
Příkon, (100%), kVA	2,4
Příkon, max, kVA	4,4
Příkon naprázdno, W	26
Účinnost, %	80
Účinnost	0,99
Proudový rozsah, A	20-160
Zatěžovatel 100% při 20°C, A	135
Zatěžovatel 60% při 20°C, A	145
Zatěžovatel max. při 20°C, A/%	160/40
Zatěžovatel 100% při 40°C, A/V	100/24,0
Zatěžovatel 60% při 40°C, A/V	115/24,6
Zatěžovatel max. při 40°C, A/%/V	160/25/26,4
Napětí naprázdno, V	90
<sup>1)</sup> Třída aplikace	S/CE/CCC
<sup>2)</sup> Krytí	IP23S
Norma	EN/IEC60974-1, EN/IEC60974-5, EN/IEC60974-10
Rozměry (v x š x d), mm	370x230x450
Hmotnost, kg	13

ES PROHLÁŠENÍ O SHODĚ (překlad)



MIGATRONIC A/S  
Aggersundvej 33  
9690 Fjerritslev  
Dánsko

tímto prohlašuje, že stroj níže uvedený

typ: RALLY MIG 161i

se shoduje se směrnicemi: 2014/35/EU  
2014/30/EU  
2011/65/EU

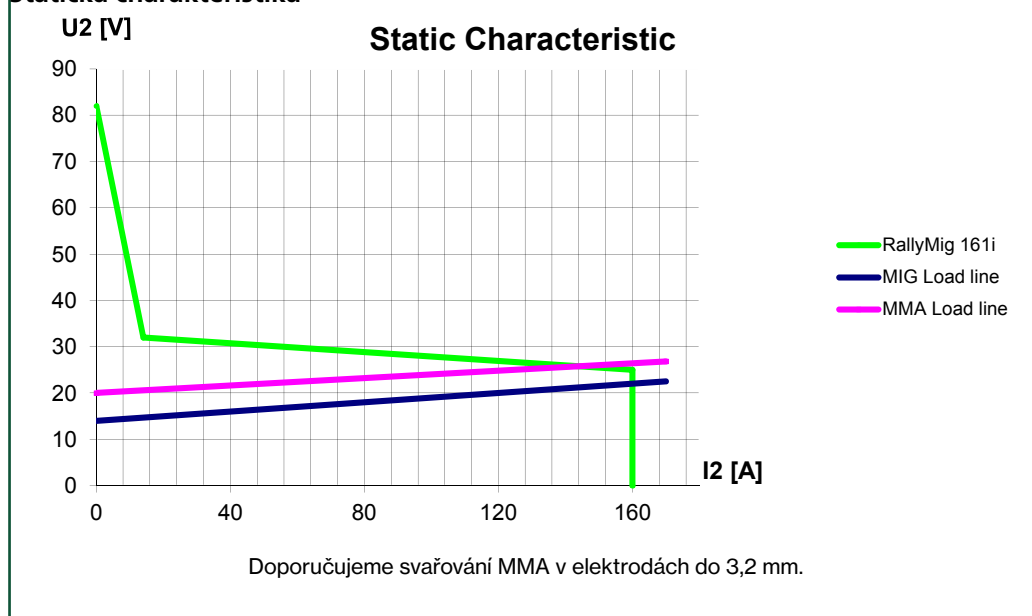
Evropské normy: EN IEC60974-1:2018/A1:2019  
EN IEC60974-5:2019  
EN IEC60974-10:2014/A1:2015

Směrnice: 2019/1784/EU

Vystaveno ve Fjerritslev 10.02.2021

Kristian M. Madsen  
CEO

## Statická charakteristika



\*) Stroj je funkční při napájecím napětí až -30%, redukuje ale max. svařovací proud

1) S Plní požadavky kladené na stroje v prostředí zvýšeného rizika elektrickým proudem.

2) Zařízení je konstruované pro vnitřní i venkovní použití podle třídy krytí IP23S. Může být venku, nesmí ale být provozováno bez ochrany před srážkami přístřeškem.



# Conexão e funcionamento



## Aviso

Leia cuidadosamente o manual de instruções antes do equipamento ser instalado e colocado em funcionamento e guarde as informações para uso posterior.

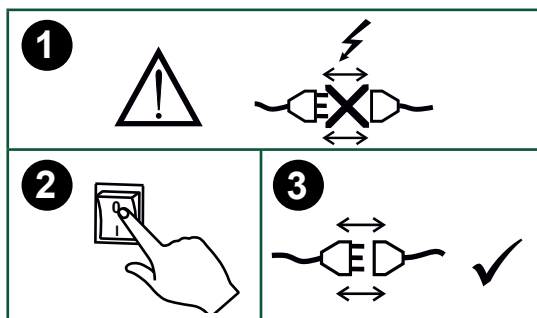
## Desligar a máquina

O display desliga imediatamente após o desligamento ser iniciado, mas a máquina não se desliga corretamente antes de 8 a 10 segundos, o que é indicado por um som de clique do relé (o mesmo som de clique de quando a máquina é ligada). Se for tentada uma reinicialização antes de decorrido o tempo de desligamento (8 a 10 segundos), a máquina não funcionará corretamente.

## Instalação permitida

### Ligação á rede

Ligar a maquina corretamente á fonte de alimentação. Por favor, leia a placa de tipo (U1) na parte traseira da máquina.



### Ligação do gás de proteção

Conecte a mangueira do gás, a que está fixada no painel traseiro da máquina de soldadura (3), a uma fonte de gás com regulador de pressão (0-8 bar). (Nota: Alguns tipos de reguladores de pressão requerem uma pressão de saída de mais de 2 bar para funcionar de forma ideal).

### Consumo de gás

Dependendo da tarefa de soldadura, tipo de junção, tipo de gás e cordão de soldadura, o consumo de gás irá variar em intervalos de 6-7 l/min em amperagens baixas (<25A) e até 27 l/min na amperagem máxima.

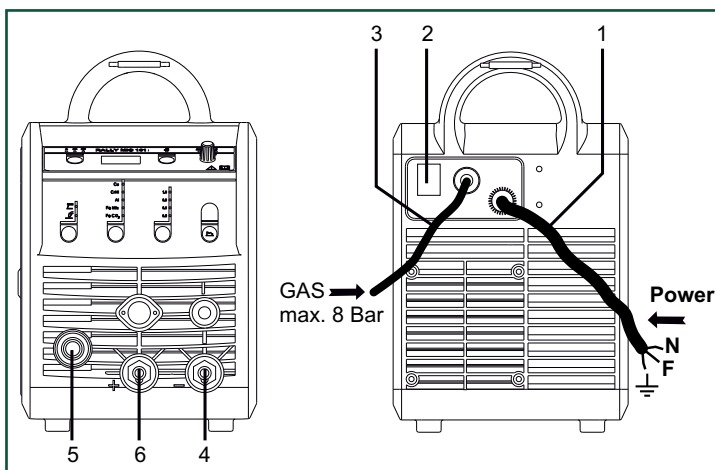


### Importante!

A fim de evitar a destruição de fichas e cabos, um bom contato elétrico é necessário ao conectar cabos de terra e tochas de soldadura á máquina.

### Ajuste da tocha (Tocha Dialog)

A corrente pode ser ajustada tanto na máquina como na tocha de soldadura se for usada uma tocha de soldadura Dialog. O ajuste na tocha não funciona sem uma tocha Dialog.



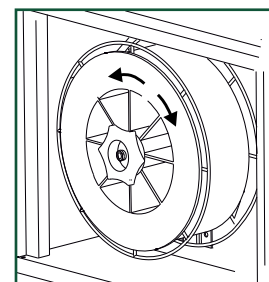
1. Ligação de rede
2. Interruptor de alimentação
3. Ligação do gás de proteção
4. Ligação do alicate de massa ou porta-eletrodo/tocha TIG
5. Ligação da tocha de soldadura
6. Ligação do cabo de massa ou porta-eletrodo

### Ajuste dos rolos de acionamento do fio

O travão do fio deve garantir que a bobina do fio trave o suficiente antes que o fio de soldadura passe pela borda da bobina. A força de travagem depende do peso da bobina de fio e da velocidade de alimentação do fio.

### Ajuste:

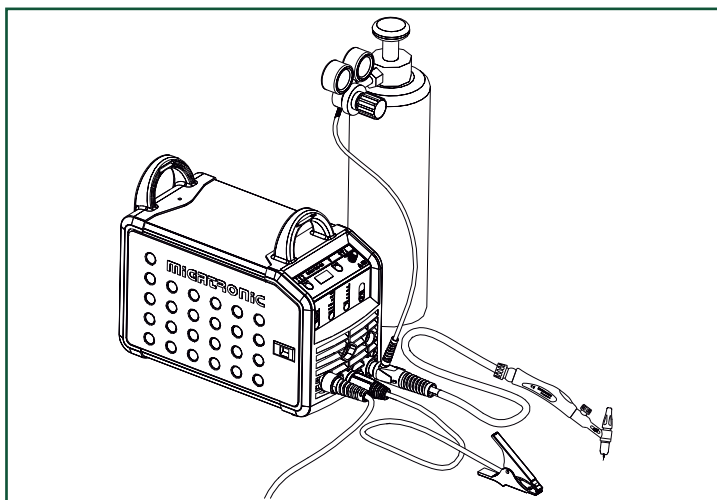
- Ajuste o travão do fio apertando ou desapertando a porca autoblocante no eixo do cubo do fio.



### Ligação do porta-eletrodo para MMA

O porta-eletrodo e o cabo massa são ligados à conexão positiva (6) e à conexão negativa (4). Observe as instruções do fornecedor do elétrodo ao selecionar a polaridade.

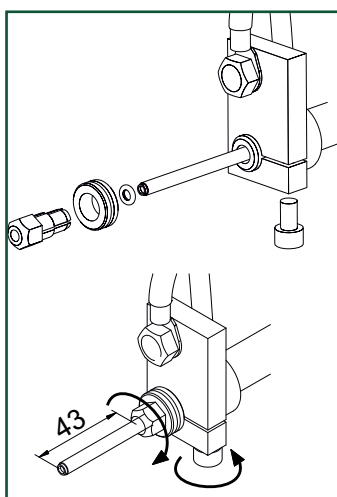
### Instalando a tocha TIG



# Conexão e funcionamento

**Mudança da guia de fio**  
Soldadura em alumínio e brasagem MIG requerem uma guia especial de teflon.

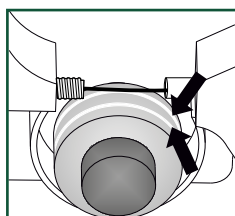
Use o artigo nº. 81100137 para pedir o kit para alumínio e brasagem MIG em fio de 1,0 mm com guia de entrada e de fio.



## Carretos

A máquina de soldar é fornecida com carretos reversíveis com ranhura em V.

Para soldadura em alumínio e brasagem MIG, recomendamos ranhura em V/ artigo no. 82046232.

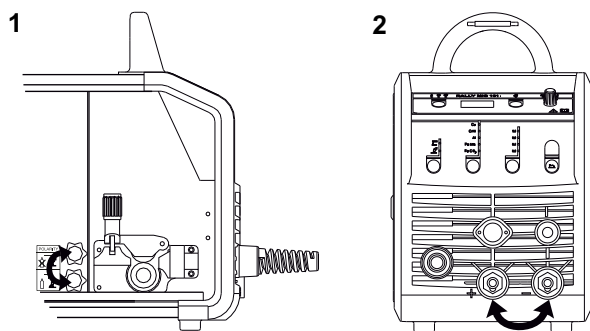


## Seleção da polaridade da soldadura

A inversão de polaridade é recomendada para certos tipos de fio de soldadura, em particular o fio Innershield. Para saber a polaridade recomendada, consulte a embalagem do fio de soldadura.

Mudança de polaridade:

1. Desligue a máquina da rede elétrica.
2. Desmonte as porcas fresadas nos pólos (fig. 1).
3. Inverta os cabos (fig. 1).
4. Monte as porcas fresadas (fig. 1).
5. Troque o cabo massa de menos para mais (fig. 2).
6. Ligue a máquina à rede elétrica.



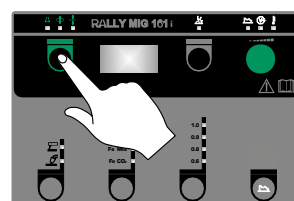
Mudança de polaridade

## Consumo de material

O consumo de material pode ser estimado calculando o tempo de soldadura em minutos vezes a velocidade de alimentação do fio (m/min) vezes o peso por metro dos consumíveis de soldadura em uso.

## Purga de fio

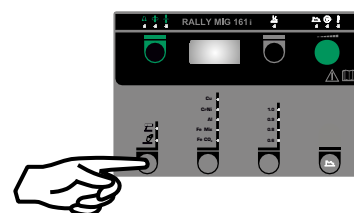
Esta função é usada para avanço do fio, por ex. após a troca da bobine de fio. O avanço do fio começa pressionando a tecla verde e acionando simultaneamente o gatilho da tocha. O fio continua avançar mesmo que solte a tecla verde. Ele não para até que o gatilho da tocha seja libertado.



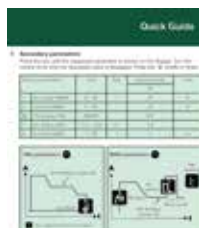
## Ligar, pressionar, soldar

### Configuração do programa de soldadura

- Ligue a máquina de soldar no interruptor principal (2)
- Selecione o processo



- Selecione o tipo de material e o diâmetro do fio
- Defina um dos seguintes parâmetros: Corrente de soldadura, velocidade de alimentação do fio ou espessura do material
- Ajuste o comprimento do arco, se necessário
- Ajuste os parâmetros secundários



Por favor, leia o guia rápido

- A máquina está agora pronta para soldar

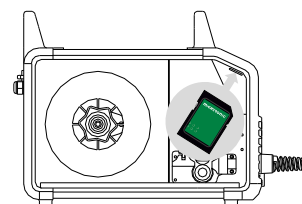


### AVISO

Há voltagem no fio de soldadura/eletrodo quando pressionamos o gatilho da tocha de soldadura.

## Leitura de software

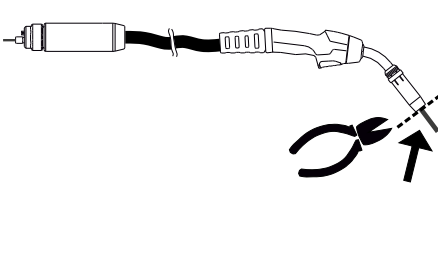
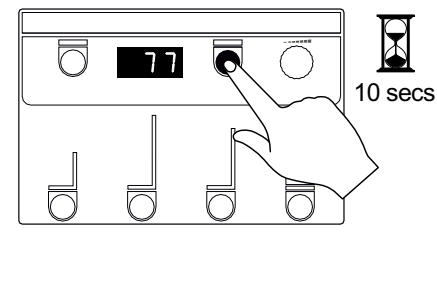
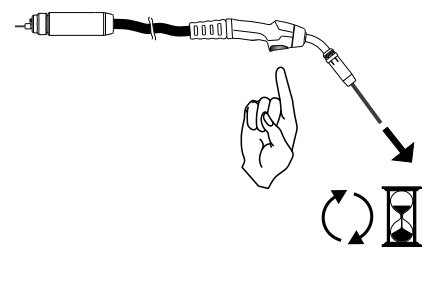
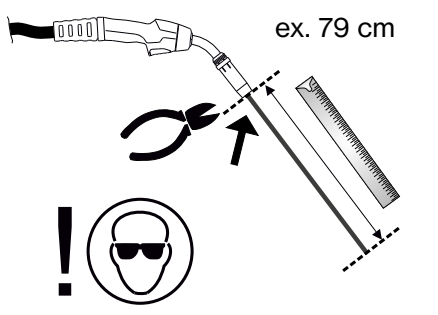
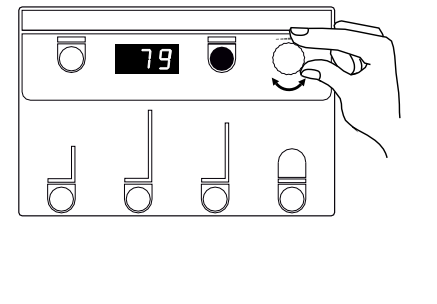
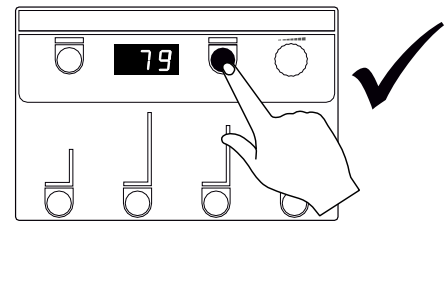
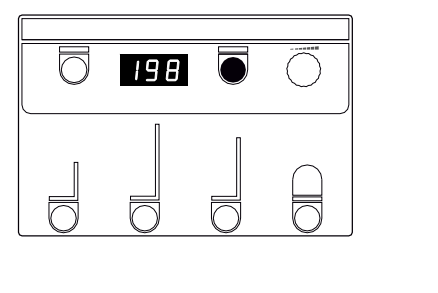
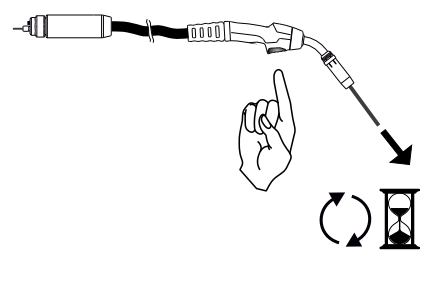
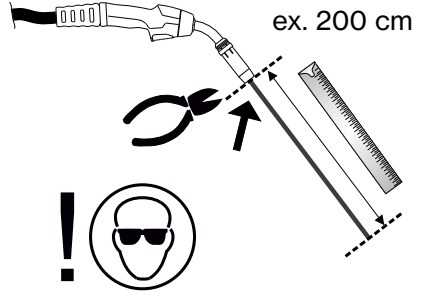
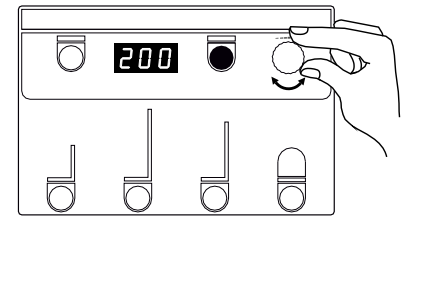
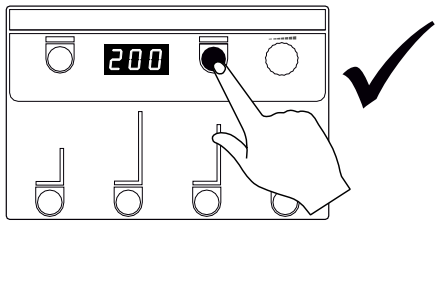
- Insira o cartão SD (<2 GB) na ranhura do lado direito da máquina.
- Ligue a máquina.
- O display pisca brevemente com três linhas.
- Aguarde até que o ajuste de corrente seja exibido.
- Desligue a máquina e remova o cartão SD.
- A máquina está agora pronta a usar.



Se o painel de controle for alterado, é necessário ler o software dentro do painel de controle usando um cartão SD. O software pode ser baixado em [www.migatronic.com](http://www.migatronic.com)

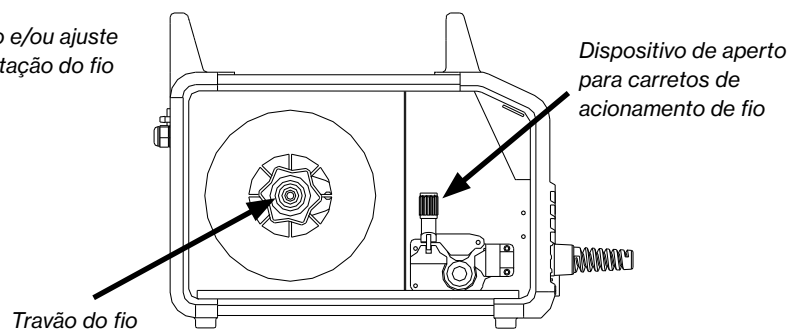
# Funções especiais

## Calibração da velocidade de alimentação do fio

<p>I</p> 	<p>II</p> 	<p>III</p> 
<p>IV</p> 	<p>V</p> 	<p>VI</p> 
<p>VII</p> 	<p>VIII</p> 	<p>IX</p> 
<p>X</p> 	<p>XI</p> 	

**Nota:**

O ajuste da pressão nos carretos de acionamento do fio e/ou ajuste do travão do fio pode influenciar a velocidade de alimentação do fio e tornar necessária a realização de calibração



# Identificação de problemas e soluções

Código de erro	Causa e solução
E20-00 E20-02 E21-00 E21-06 E21-08	<b><u>Não há software presente na unidade de controlo</u></b> Baixe o software para o cartão SD, insira o cartão SD na unidade de controlo e ligue a máquina. Substitua o cartão SD, se necessário.
E20-01 E21-01	<b><u>O cartão SD não está formatado</u></b> O cartão SD deve ser formatado num PC como FAT e baixar o software para o cartão SD. Substitua o cartão SD, se necessário.
E20-03 E21-02	<b><u>O cartão SD tem mais arquivos com o mesmo nome</u></b> Exclua arquivos do cartão SD e recarregue o software.
E20-04	<b><u>A unidade de controlo tentou ler mais dados do que os acessíveis na memória</u></b> Insira o cartão SD novamente ou substitua o cartão SD (<2 GB). Entre em contato com o serviço MIGATRONIC se isso não resolver o problema.
E20-05 E20-06 E21-03	<b><u>O software no cartão SD está bloqueado para outro tipo de unidade de controlo</u></b> Use um cartão SD com software compatível com a sua unidade de controlo.
E20-07	<b><u>A proteção interna contra cópias não permite acesso ao microprocessador</u></b> Insira novamente o cartão SD na máquina ou entre em contato com o serviço MIGATRONIC.
E20-08 E20-09 E21-05	<b><u>A unidade de controlo está com defeito</u></b> Entre em contato com o serviço MIGATRONIC.
E20-10 E21-07	<b><u>O arquivo carregado contém um erro</u></b> Insira o cartão SD na máquina novamente ou substitua o cartão SD.
E21-04	<b><u>O pacote do programa de soldadura não corresponde a esta unidade de controlo</u></b> Use um cartão SD com software compatível com a sua unidade de controlo.

## Símbolos de erro

RALLY MIG possui um sofisticado sistema de autoproteção integrado.

A máquina interrompe automaticamente o fornecimento de gás, interrompe a corrente de soldadura e interrompe a alimentação do fio em caso de erro. Os erros são indicados por símbolos e códigos de erro.

### Erro de temperatura

O indicador pisca quando a fonte de alimentação está sobreaquecida.

Deixe a máquina ligada até que o ventilador embutido a esfrie.

## Códigos de erro selecionados

**E11-20**

### Erro de medição de corrente

O sensor de corrente pode estar com defeito e precisar ser substituído ou o cabo está desconectado.

**E11-27**

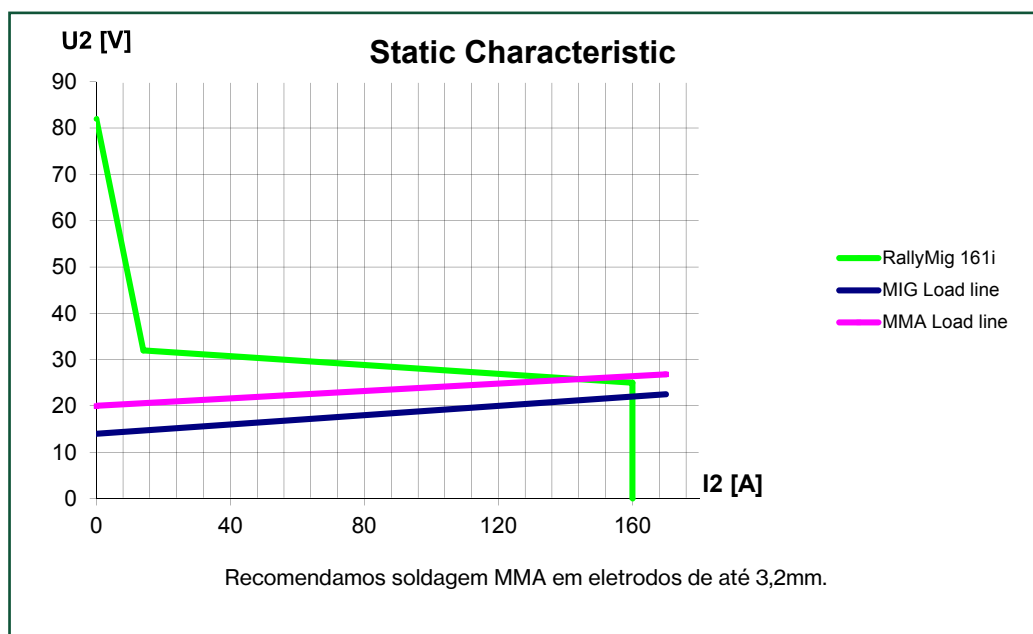
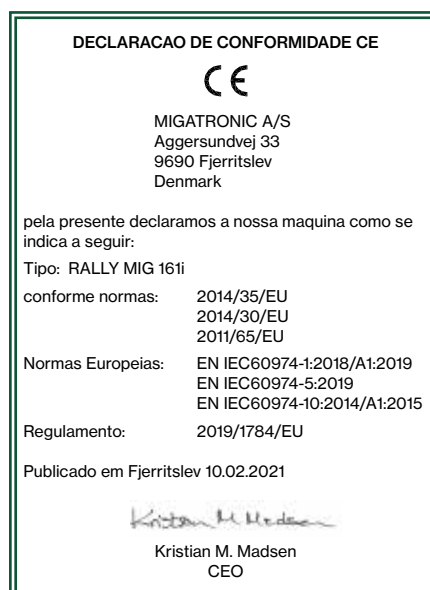
### Erro de temperatura

O módulo de potência está sobreaquecido. Deixe a máquina arrefecer e verifique se os perfis de arrefecimento estão limpos. Verifique se o ventilador está a funcionar.



# Dados técnicos

Fonte de alimentação	RALLY MIG 161i
Tensão de rede *) $\pm 15\%$ (50Hz-60Hz), V	1x230
Tamanho mínimo de gerador, kVA	6,5
Amperagem, A	16
Corrente de rede efetiva, A	13,0
Corrente de rede max., A	22,9
Potência, (100%), kVA	2,4
Potência max., kVA	4,4
Potência, circuito aberto, W	26
Eficiência, %	80
Fator de potência	0,99
Amperagem de trabalho, A	20-160
Ciclo de trabalho, 100% 20°C, A	135
Ciclo de trabalho, 60% 20°C, A	145
Ciclo de trabalho, max. 20°C, A/%	160/40
Ciclo de trabalho, 100% 40°C, A/V	100/24,0
Ciclo de trabalho, 60% 40°C, A/V	115/24,6
Ciclo de trabalho, max. 40°C, A/%/V	160/25/26,4
Tensão circuito aberto, V	90
<sup>1)</sup> Campo de aplicação	S/CE/CCC
<sup>2)</sup> Classe de proteção	IP23S
Normas	EN/IEC60974-1, EN/IEC60974-5, EN/IEC60974-10
Dimensões (AxLxC), mm	370x230x450
Peso, kg	13



\*) A máquina permite reduções até 30% reduzindo a amperagem máxima

1) **S** Esta máquina cumpre as normas que são requeridas para máquinas que operam em áreas com maior risco de choques elétricos.

2) A máquina foi projetada para uso interno e externo de acordo com a classe de proteção IP23S.

A máquina pode ser armazenada, mas não se destina a ser usada exteriormente durante períodos de precipitação, a menos que esta esteja protegida.





## DENMARK:

### Main office

#### **MIGATRONIC A/S**

Aggersundvej 33, DK-9690 Fjerritslev, Denmark  
Tel. +45 96 500 600, [www.migatron.com](http://www.migatron.com)

#### **MIGATRONIC AUTOMATION A/S**

Knøsgårdvej 112, DK-9440 Aabybro, Denmark  
Tel. +45 96 96 27 00, [www.migatron-automation.com](http://www.migatron-automation.com)

## MIGATRONIC EUROPE:

### Great Britain

#### **MIGATRONIC WELDING EQUIPMENT LTD**

1 Sarah Court, Armthorpe  
GB-Doncaster DN3 3FD, Great Britain  
Tel. +44 01509/267499, [www.migatron.com](http://www.migatron.com)

### France

#### **MIGATRONIC EQUIPEMENT DE SOUDURE S.A.R.L.**

Parc Avenir II, 313 Rue Marcel Merieux  
FR-69530 Brignais, France  
Tel. +33 04 78 50 65 11, [www.migatron.com](http://www.migatron.com)

### Italy

#### **MIGATRONIC s.r.l. IMPIANTI PER SALDATURA**

Via Dei Quadri 40, IT-20871 Vimercate (MB), Italy  
Tel. +39 039 9278093, [www.migatron.com](http://www.migatron.com)

### Norway

#### **MIGATRONIC NORGE AS**

Industriveien 6, N-3300 Hokksund, Norway  
Tel. +47 32 25 69 00, [www.migatron.com](http://www.migatron.com)

### Czech Republic

#### **MIGATRONIC CZ a.s.**

Tolstého 451, CZ-415 03 Teplice 3, Czech Republic  
Tel. +420 411 135 600, [www.migatron.com](http://www.migatron.com)

### Sweden

#### **MIGATRONIC SVETSMASKINER AB**

Nääs Fabriker, Box 5015, S-448 50 Tollerød, Sweden  
Tel. +46 031 44 00 45, [www.migatron.com](http://www.migatron.com)

### Germany

#### **MIGATRONIC SCHWEISSMASCHINEN GMBH**

Sandusweg 12, D-35435 Wettenberg-Launsbach, Germany  
Tel. +49 0641/98284-0, [www.migatron.com](http://www.migatron.com)

## MIGATRONIC ASIA:

### India

#### **MIGATRONIC INDIA PRIVATE LTD.**

No.22 & 39/20H Sowri Street,  
IN-Alandur, Chennai – 600 016, India  
Tel. +91 44 2233 0074 [www.migatron.com](http://www.migatron.com)