

optimize®

[DK_HÅNDSTØVSUGER]
[GB_VACUUM CLEANER]

BRUGERVEJLEDNING / USER MANUAL

[EXTREME POWER]

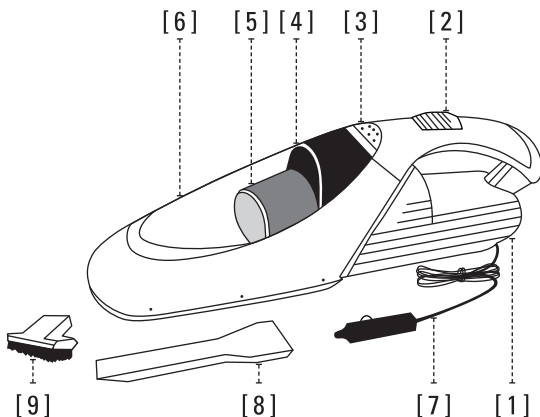
HÅNDSTØVSUGER

(DC-300) 12 V * 75 W

— DK // BRUGERVEJLEDNING

SPECIFIKATIONER

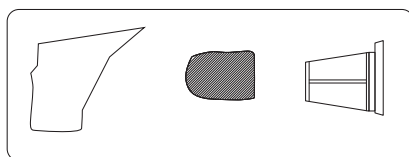
1. Motor
2. Tænd/sluk knap
3. Udløser knap
4. Filterstøtte
5. Filter
6. Støvbeholder
7. Strømledning
8. Mundstykke
9. Børste



Kraftig håndstøvsuger med 75 W effekt.

En model i absolut topkvalitet.

Kan tilsluttes 12 V DC kabel.



> TENISKE SPECIFIKATIONER

- * 75 W EFFEKT
- * 0,5 L KAPACITET
- * 3,5 M KABEL
- * AFTAGELIG FORSTYKKE/STØVBOKS FOR NEM RENGØRING

> TILBEHØR: (INKL.)

- 1 X MUNDSTYKKE + 1 X BLØD BØRSTE +
- 1 X 12 V DC KABEL

VEDLIGEHOLDELSE OG PLEJE

For at rengøre støvsugeren, afmonteres fronten som beskrevet i det følgende:

- * Hold støvsugeren i bærehåndtaget og tryk på udløser knappen på siden af støvsugeren. Fronten fjernes med et let tryk nedad.
- * Fjern filteret og filter støtte fra støvbeholderen. Nu kan støvbeholderen tømmes. Filter og filterholder kan nu rengøres.
- * Når støvsugeren skal samles igen, skal du sikre dig, at gummipakningen ved filteret sidder korrekt i rillen på filter støtten.

[EXTREME POWER]

VACUUM CLEANER

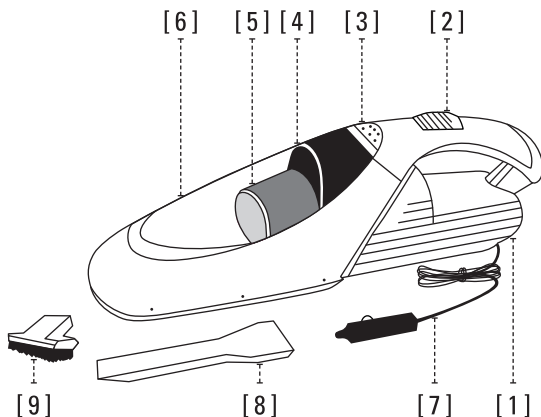
(DC-300) 12 V * 75 W

— GB // USER MANUAL

SPECIFICATION

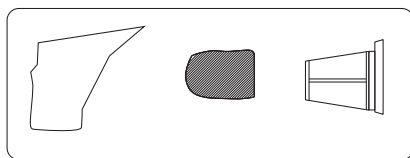
1. Motor
2. On/Off button
3. Release button
4. Filter support
5. Filter
6. Dust container
7. Power cord
8. Crevice tool
9. Brush

—



HEAVY DUTY MINI VACUUM CLEANER WITH 75 W.
SUPER HIGH QUALITY.
CONNECT THROUGH 12 V DC CABLE.

—



> TECHNICAL SPECIFICATION

- * 75 W POWER
- * 0,5 L CAPACITY
- * 3,5 M CABLE
- * DETACHABLE FRONT FOR EASY CLEANING OF FILTER

> ACCESSORIES: (INCL.)

- 1 X CREVICE TOOL + 1 X SOFT BRUSH +
- 1 X 12 V DC CABLE

—

MAINTENANCE AND CARE

To clean the vacuum cleaner, remove the front part of the appliance as follows:

- * Hold the vacuum cleaner firmly by the handle and press the unlatching knob on the side of appliance. Remove the front part by applying light pressure downwards.
- * Remove the filter consisting of the vacuum cleaner filter and the filter support from the dust container. Now empty the dust container. The vacuum cleaner filter and the support can be removed for cleaning.
- * When reassembling, observe that the rubber fitting of the vacuum cleaner filter is correctly fitted into the groove of the vacuum cleaner filter support. Reassemble the appliance in the reverse.

optimize®

