

# BUC-300

BACK UP CAMERA ^ WIRELESS

5" LCD COLOR MONITOR

1/3" CMOS WIRELESS DIGITAL SOLAR CAMERA

---

---

---

<b>USER GUIDE / EN</b> .....	04
<b>BRUGSANVISNING / DK</b> .....	08
<b>BRUKSANVISNING / NO</b> .....	12
<b>BRUKSANVISNING / SE</b> .....	16
<b>GEBRAUCHSANLEITUNG / DE</b> .....	20
<b>INSTRUCCIONES DE USO / ES</b> .....	24
<b>INSTRUCTIONS D'OPÈRATION / FR</b> .....	28
<b>GEbruIKSAANWIJZING / NL</b> .....	32
<b>INSTRUKCJA OBSŁUGI / PL</b> .....	36



[ EN ]		[ ES ]	
Specifications . . . . .	04	Especificaciones . . . . .	24
Contents . . . . .	05	Contenido . . . . .	25
Installation overview . . . . .	06	Instalación . . . . .	26
Monitor control overview . . . . .	07	Control del monitor . . . . .	27
[ DK ]		[ FR ]	
Specifikationer . . . . .	08	Spécifications . . . . .	28
Indhold . . . . .	09	Contenu . . . . .	29
Installations oversigt . . . . .	10	Installationaperçu . . . . .	30
Oversigt over brug af skærmen . . . . .	11	Aperçu de l'écran de contrôle . . . . .	31
[ NO ]		[ NL ]	
Spesifikasjoner . . . . .	12	Specificaties . . . . .	32
Innholdet i pakken . . . . .	13	Inhoud . . . . .	33
Installasjonsoversikt . . . . .	14	Installatie overzicht . . . . .	34
5-tommers kontrollskjerm . . . . .	15	Overzicht monitorbediening . . . . .	35
[ SE ]		[ PL ]	
Specifikationer . . . . .	16	Specyfikacja . . . . .	36
Innehåll . . . . .	17	Zawartość . . . . .	37
Installationsöversikt . . . . .	18	Przegląd instalacji . . . . .	38
Översikt över monitor kontroll . . . . .	19	Przegląd funkcji kontrolnych monitora . . . . .	39
[ DE ]			
Spezifikationen . . . . .	20		
Inhalt . . . . .	21		
Installations-überblick . . . . .	22		
Übersicht Überwachungssteuerung . . . . .	23		



In order for you to use this product better, please read the instructions carefully and strictly follow the instructions before use.

## SPECIFICATIONS

### WIRELESS DIGITAL SOLAR BACKUP CAMERA

Operation Current (when transmitting)	≤800mA
Battery capacity	2600mAh
Pixels	1920 x 1080 FHD
Image sensor	1/3" CMOS VGA
Field of view	110°
Minimal illumination	2 Lux
Image quality	Max 25 fps
RF transmission distance	Up to 150M (unobstructed)
Operation temperature	-10° to 50° C
Storage temperature	-20° to 60° C
Waterproof	IP 65

### 5 INCH MONITOR

LCD Display Screen Size	5.0"
Operation Current	≤ 250mA
Input Voltage	12/24V DC
Standby Current:	≤ 120mA
Effective Pixels	854 x 480
Operation Temperature	-10 to 50° C
Storage Temperature	-20° to 60° C

**CONTENTS**

5 inch colour monitor



Rear camera unit



User guide



License plate mount



12/24V Adapter



Needle accessory



Suction mount for monitor

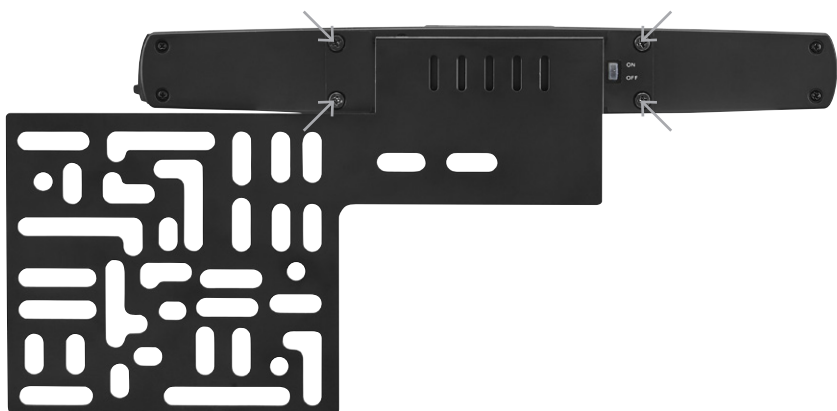


USB Charging cable



### INSTALLATION OVERVIEW

1. Install the mounting bracket to the wireless solar camera unit with 4 screws
2. Remove the license plate from the vehicle and keep the original screws as they are required to mount the bracket for this camera.
3. The wireless solar backup camera can be mounted wither upper side or the underside of the license plate.
4. Re attach the license plate to the vehicle with original screws and tighten.



## SP 5INCH MONITOR CONTROL OVERVIEW

- 1 POWER ON/OFF Button:** Short press to power on / turn off display. The display will be turned on by pressing any buttons. Press for 3 second to shut down.
- 2 PARKING GUIDELINES DISPLAY / BACK Button:** Go back one level inside the menu control. Press to show parking guideline. Press for 3 seconds until it starts flashing, use UP / DOWN button to adjust parking guideline display, and then press ENTER button to confirm.
- 3 ENTER Button:** Press to confirm selection inside the menu control
- 4 DOWN Button:** Moving down for selection inside the menu control.
- 5 UP / CHANNELS SWITCHING Button:** Moving up for selection inside the menu control. Switching between channel 1 & 2.
- 6 MENU Button:** Press to show the menu.



**NOTE:** UNDER EXTREME BRIGHT LIGHT CONDITIONS, THE SCREEN IMAGE MAY TAKE A FEW SECONDS TO STABILZE. PLEASE WAIT UNIT THE IMAGE HAS STABILIZED BEFORE BACKING UP.



For at bruge dette produkt optimalt bedes du læse instruktionerne omhyggeligt og nøje følge dem før brug.

## GENERELLE SPECIFIKATIONER

### TRÅDLØST DIGITAL SOLCELLE-BACKUPKAMERA

Driftsstrøm (ved transmission)	≤800 mA
Batterikapacitet	2600 mAh
Pixels	1920 x 1080 FHD
Billedsensor	1/3" CMOS VGA
Synsfelt	110°
Minimal belysning	2 Lux
Billedkvalitet	Max 25 fps
RF-transmissionsafstand	Op til 150 m (uhindret)
Driftstemperatur	-10° til 50° C
Opbevaringstemperatur	-20° til 60° C
Vandtæthed	IP 65

### 5" SKÆRM

Skærmstørrelse på LCD-display	5.0"
Arbejdsstrøm	≤ 250 mA
Indgangsspænding	12/24 V DC
Standbystrøm	≤ 120 mA
Effektive pixels	854 x 480
Driftstemperatur	-10° til 50° C
Opbevaringstemperatur	-20° til 60° C



**INDHOLD**

5" farveskærm



Bagsidekamera



Brugermenu



Nummerpladeholder



12/24 V adapterkabel



Nåletilbehør



Sugebeslag til skærm

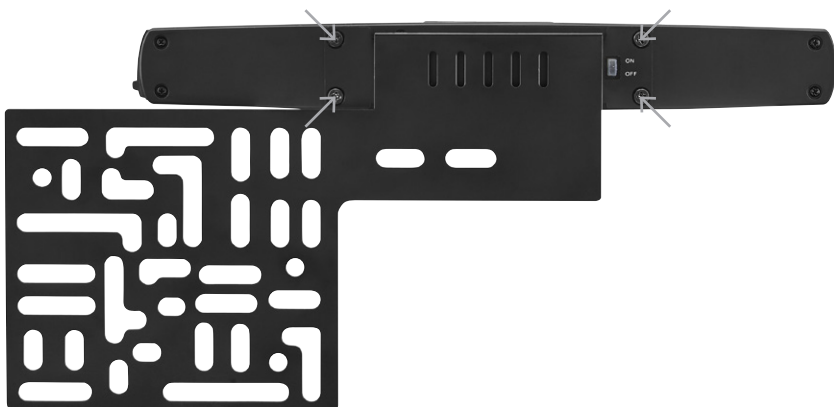


USB-opladningskabel



### INSTALLATIONSOVERSIGT

1. Montér monteringsbeslaget på den trådløse solcellekameraenhed med 4 skruer
2. Fjern nummerpladen fra bilen, og behold de originale skruer, da de er nødvendige for at montere beslaget til dette kamera.
3. Det trådløse solcelle-backupkamera kan monteres på oversiden eller undersiden af nummerpladen.
4. Sæt nummerpladen på bilen igen med de originale skruer, og spænd den.



## OVERSIGT OVER BRUG AF 5" SKÆRM

- 1 TÆND/SLUK-knap:** Tryk kort for at tænde/slukke for skærmen. Skærmen tændes ved at trykke på en vilkårlig knap. Tryk i 3 sekunder for at lukke ned.
- 2 VISNING AF PARKERINGSLINJER/TILBAGE-knap:** Gå et niveau tilbage i kontrolmenuen. Tryk for at vise parkeringslinjerne. Tryk i 3 sekunder, indtil den begynder at blinke, brug derefter OP/NED-knappen til at justere visningen af parkeringslinjerne, og tryk derefter på ENTER-knappen for at bekræfte.
- 3 ENTER-knap:** Tryk for at bekræfte valget i kontrolmenuen
- 4 NED-knap:** Gå ned for at vælge i kontrolmenuen.
- 5 OP/SKIFT KANAL-knap:** Flyt op for at vælge i kontrolmenuen. Skift mellem kanal 1 og 2.
- 6 MENU-knap:** Tryk for at få vist menuen.



**BEMÆRK:** UNDER EKSTREME LYSFORHOLD KAN DET TAGE NOGLE SEKUNDER FOR SKÆRMBILLEDET AT STABILISERE SIG. VENT, INDTIL BILLEDET ER STABILISERET, FØR DU BAKKER.



For at du skal kunne bruke dette produktet på best mulig måte, ber vi deg lese bruksanvisningen nøye og følge instruksjonene før bruk.

## GENERELLE SPESIFIKASJONER

### TRÅDLØST DIGITALT BAKKAMERA MED SOLCELLER

Driftsstrøm (ved sending)	≤800 mA
Batterikapasitet	2600 mAh
Piksler	1920 x 1080 FHD
Bildesensor	1/3" CMOS VGA
Synsfelt	110°
Minimal belysning	2 Lux
Bildekvalitet	Maks. 25 fps
RF sendeavstand	Opptil 150 M (uten hindringer)
Driftstemperatur	-10° til 50° C
Lagringstemperatur	-20° til 60° C
Vannrett	IP 65

### 5" SKJERM

Skjermstørrelse på LCD	5,0"
Driftsstrøm	≤ 250 mA
Inngangsspenning	12/24 V DC
Standbystrøm	≤ 120 mA
Effektive piksler	854 x 480
Driftstemperatur	-10° til 50° C
Lagringstemperatur	-20° til 60° C

**INNHALDET I PAKKEN**

5" Fargeskjerm



Kameraenhet bak



Kameraenhet bak



Feste til bilskilt



12/24 V adapterkabel



Nåtilbehør



Sugefeste til skjerm

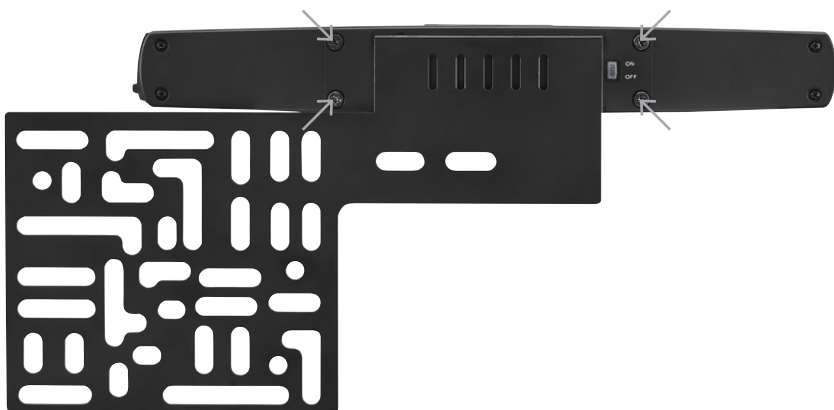


USB-ladekontakt



### INSTALLASJONSOVERSIKT

1. Monter festebraketten på den trådløse solcelleeneheten på kameraet med fire skruer
2. Fjern bilskiltet fra kjøretøyet, og behold de originale skruene ettersom de er nødvendige for å montere braketten til dette kameraet.
3. Det solcelledrevne ryggekameraet kan monteres på oversiden eller undersiden av bilskiltet.
4. Fest bilskiltet til kjøretøyet igjen med de originale skruene, og stram dem.



## 5-TOMMERS KONTROLLSKJERM

- 1 **AV/PÅ-knapp:** Kort trykk for å slå skjermen på/av. Skjermen slås på ved å trykke på en vilkårlig knapp. Hold inne i 3 sekunder for å slå av.
- 2 **VISNING AV PARKERINGSVEILEDNING /TILBAKE-knapp:** Gå ett nivå tilbake i menykontrollen. Trykk for å vise parkeringsveiledning. Hold inne i 3 sekunder til den begynner å blinke, bruk OPP/NED-knappen for å justere visningen av parkeringsveiledningen, og trykk deretter på ENTER-knappen for å bekrefte.
- 3 **ENTER-knapp:** Trykk på for å bekrefte valget i menykontrollen
- 4 **NED-knapp:** Gå nedover for å velge i menykontrollen.
- 5 **OPP / Knapp for bytte av kanaler:** Gå oppover for å velge inne i menykontrollen. Skifte mellom kanal 1 og 2.
- 6 **Menyknapp:** Trykk for å vise menyen.



**MERK:** UNDER EKSTREME LYSFORHOLD KAN DET TA NOEN SEKUNDER Å STABILISERE SKJERMBILDET. VENT TIL BILDET HAR STABILISERT SEG FØR DU RYGGER.



För att du ska kunna använda produkten bättre, läs anvisningarna noggrant och följ dem noga innan användning.

## SPECIFIKATIONER

### TRÅDLÖS DIGITAL BACKKAMERA MED SOLCELL

Driftström (vid överföring)	≤800 mA
Batterikapacitet	2600 mAh
Pixlar	1920 x 1080 FHD
Bildsensor	1/3 tums CMOS VGA
Synfält	110°
Minimal belysning	2 Lux
Bildkvalitet	Max 25 fps
RF-överföringsavstånd	Upp till 150M (obehindrat)
Driftstemperatur	-10° till 50° C
Förvaringstemperatur:	-20° till 60° C
Vattentät	IP 65

### 5-TUMS SKÄRM

Storlek på LCD-skärm	5,0 tum
Driftström	≤ 250 mA
Ingångsspänning:	12/24 V DC
Standby-ström:	≤ 120 mA
Effektiva pixlar	854 x 480
Driftstemperatur	-10 till 50° C
Förvaringstemperatur:	-20° till 60° C



**INNEHÅLL**

5-tums färgskärm



Bakre kameraenhet



Bruksanvisning



Fäste för registreringskyll



12/24 V-adapter



Tillbehör till nålen



Sugfäste för bildskärm

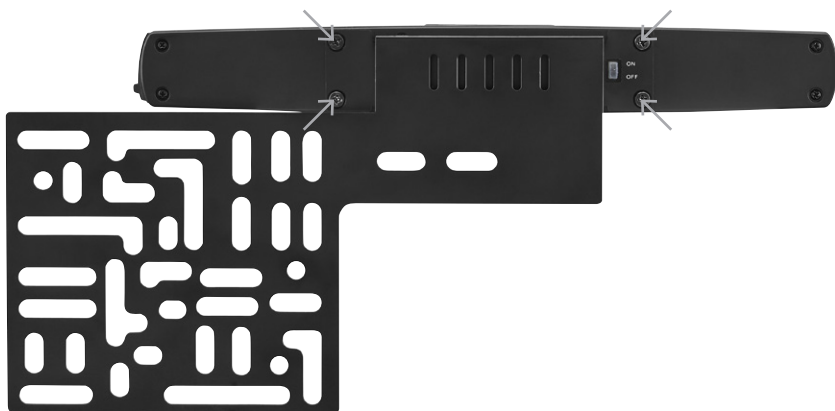


USB-laddningskabel



### INSTALLATIONSÖVERSIKT

1. Montera monteringsfästet på den trådlösa solcellskameran med 4 skruvar
2. Ta bort registreringsskylten från fordonet och behåll originalskruvorna eftersom de behövs för att montera fästet för kameran.
3. Den trådlösa backkameran med solcell kan monteras på över- eller undersidan av registreringsskylten.
4. Sätta tillbaka registreringsskylten på fordonet med originalskruvorna och dra åt.



## ÖVERSIKT ÖVER KONTROLLEN FÖR SP 5-TUMSDISPLAY

- 1 **Knapp för POWER ON/OFF:** Tryck kort på den för att slå på eller stänga av displayen. Displayen slås på genom att trycka på någon av knapparna. Tryck i 3 sekunder för att stänga av.
- 2 **PARKERINGSANVISNINGAR för knappen DISPLAY / BACK:** Gå tillbaka en nivå i menyraden. Tryck på för att visa parkeringsanvisningar. Tryck i 3 sekunder tills den börjar blinka, använd knappen UP / DOWN för att justera parkeringsanvisningarna och tryck sedan på knappen ENTER för att bekräfta.
- 3 **Knappen ENTER:** Tryck på för att bekräfta valet i menykontrollen.
- 4 **Knappen DOWN:** Flyttar nedåt för val i menyraden.
- 5 **Knappen UP / CHANNELS SWITCHING:** Flyttar uppåt för val i menyraden. Växlar mellan kanal 1 och 2.
- 6 **MENY-knapp:** Tryck för att visa menyn.



**NOTERA:** UNDER EXTREMA LJUSFÖRHÅLLANDEN KAN SKÄRMBILDEN TA NÅGRA FÅ SEKUNDER PÅ SIG FÖR ATT STABILISERA. VÄNTA TILLS BILDEN HAR STABILISERATS INNAN BACKNING PÅBÖRJAS.



Damit Sie dieses Produkt besser nutzen können, lesen Sie bitte die Gebrauchsanweisung sorgfältig durch und befolgen Sie die Anweisungen vor dem Gebrauch genau.

## **SPEZIFIKATIONEN**

### **DRAHTLOSE DIGITALE SOLAR-BACKUP-KAMERA**

Betriebsstrom (beim Übertragen)	≤800 mA
Akkukapazität	2600 mAh
Pixel	1920 x 1080 FHD
Bildsensor	1/3" CMOS VGA
Sichtfeld	110°
Minimale Beleuchtungsstärke	2 Lux
Bildqualität	Maximal 25 fps
RF-Übertragungsdistanz	Bis zu 150 m (ungehindert)
Betriebstemperatur	-10° bis 50° C
Lagertemperatur	-20° bis 60° C
Wasserdicht	IP 65

### **5-ZOLL-MONITOR**

LCD-Display-Bildschirmgröße	5.0"
Betriebsstrom	≤ 250 mA
Eingangsspannung:	12/24 V DC
Standby-Strom:	≤ 120 mA
Effektive Pixel	854 x 480
Betriebstemperatur	-10 bis 50° C
Lagertemperatur	-20° bis 60° C

**INHALT**

5-Zoll-Farbmonitor



Rückfahrkamera-Einheit



Gebrauchsanleitung



Nummernschildhalterung



12/24 V-Adapter



Nadelzubehör



Saugnapfhalterung für Monitor

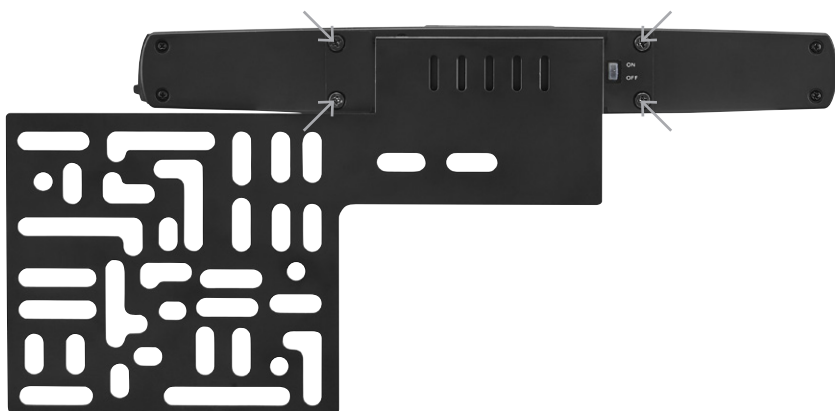


USB-Ladekabel



### INSTALLATIONSÜBERBLICK

1. Befestigen Sie die Halterung mit 4 Schrauben an der drahtlosen Solarkameraeinheit.
2. Entfernen Sie das Nummernschild vom Fahrzeug und bewahren Sie die Originalschrauben auf, da diese für die Montage der Halterung für diese Kamera benötigt werden.
3. Die drahtlose Solar-Backup-Kamera kann sowohl an der Ober- als auch an der Unterseite des Nummernschildes montiert werden.
4. Befestigen Sie das Nummernschild mit den Originalschrauben wieder am Fahrzeug und ziehen Sie es fest.



## SP 5-ZOLL-MONITORSTEUERUNG ÜBERSICHT

- ❶ **POWER ON/OFF-Taste:** Kurz drücken, um das Display ein- bzw. auszuschalten. Das Display wird durch Drücken einer beliebigen Taste eingeschaltet. Zum Ausschalten 3 Sekunden lang drücken.
- ❷ **DISPLAY PARKRICHTLINIEN / BACK-Taste:** Gehen Sie innerhalb der Menüsteuerung eine Ebene zurück. Drücken Sie auf , um die Parkrichtlinien anzuzeigen. Drücken Sie 3 Sekunden lang, bis die Anzeige zu blinken beginnt, verwenden Sie die Tasten UP / DOWN, um die Anzeige der Einparkhilfe einzustellen, und drücken Sie dann zur Bestätigung die Taste ENTER.
- ❸ **ENTER-Taste:** Drücken, um die Auswahl in der Menüsteuerung zu bestätigen
- ❹ **DOWN-Taste:** Abwärtsbewegung zur Auswahl innerhalb der Menüsteuerung.
- ❺ **UP / CHANNELS SWITCHING-Taste:** Nach oben zur Auswahl innerhalb der Menüsteuerung. Umschalten zwischen Kanal 1 und 2.
- ❻ **MENU-Taste:** Drücken, um das Menü anzuzeigen.



**HINWEIS:** BEI EXTREM HELLEN LICHTVERHÄLTNISSEN KANN ES EIN PAAR MINUTEN DAUERN, BIS DAS BILD AUF DEM BILDSCHIRM SICH STABILISIERT. BITTE WARTEN SIE, BIS SICH DAS BILD STABILISIERT HAT, BEVOR SIE EINE SICHERUNG DURCHFÜHREN.



Para utilizar mejor este producto, lea las instrucciones detenidamente y sígalas antes de utilizarlo.

## ESPECIFICACIONES

### CÁMARA TRASERA SOLAR DIGITAL INALÁMBRICA

Corriente de funcionamiento (al transmitir)	≤800 mA
Capacidad de la batería	2600 mAh
Píxeles	1920 x 1080 FHD
Sensor de imagen	CMOS VGA 1/3"
Campo de visión	110°
Iluminación mínima	2 lux
Calidad de imagen	Máx 25 fps
Distancia transmisión RF	Hasta 150 m (sin obstáculos)
Temperatura de funcionamiento	-10° a 50° C
Temperatura de almacenamiento:	-20° a 60° C
Impermeable	IP 65

### MONITOR DE 5 PULGADAS

Tamaño de la pantalla LCD	5,0"
Corriente de funcionamiento	≤ 250 mA
Voltaje de entrada	12/24 V CC
Energía de reserva:	≤ 120 mA
Píxeles efectivos	854 x 480
Temperatura de funcionamiento	-10 a 50° C
Temperatura de almacenamiento:	-20° a 60° C



**CONTENIDO**

Monitor a color de 5 pulgadas



Unidad de cámara trasera



Manual del usuario



Sujeción para matrícula



Adaptador 12/24 V



Aguja



Ventosa para monitor

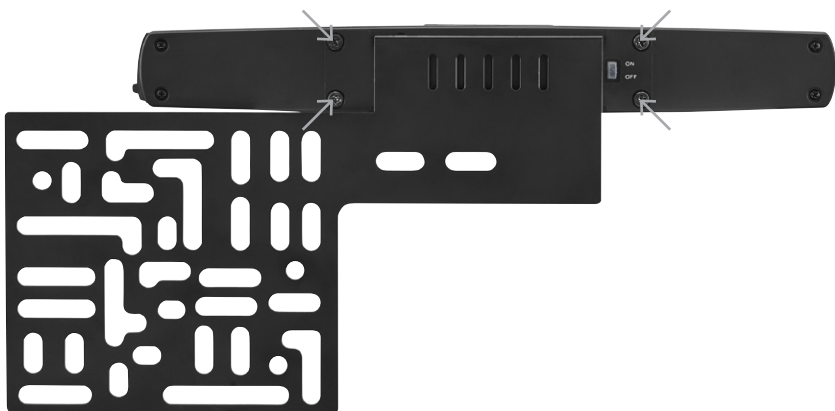


Cable de carga USB



### INSTALACIÓN

1. Instale el soporte a la cámara solar inalámbrica con los 4 tornillos
2. Retire la matrícula del vehículo y conserve los tornillos originales, ya que los necesitará para instalar el soporte para la cámara.
3. La cámara trasera solar inalámbrica se puede colocar en la parte superior o inferior de la matrícula.
4. Vuelva a colocar la matrícula en el vehículo con los tornillos originales y apriételes.



## CONTROL DEL MONITOR SP DE 5 PULGADAS

- 1 Botón ENCENDER/APAGAR:** Pulse brevemente para encender o apagar la pantalla. La pantalla se encenderá al pulsar cualquier botón. Pulse 3 segundos para apagar.
- 2 CÁMARA GUÍA APARCAMIENTO / Botón ATRÁS:** Retrocede un nivel en el menú de control. Pulse para visualizar la indicación de aparcamiento. Pulse durante 3 segundos hasta que empiece a parpadear, utilice los botones ARRIBA / ABAJO para modificar la visualización de las líneas de aparcamiento y, a continuación, pulse el botón ENTER para confirmar.
- 3 Botón ENTER:** Pulse para confirmar la selección en el menú.
- 4 Botón ABAJO:** Desplazamiento hacia abajo para seleccionar en el menú.
- 5 Botón ARRIBA / CAMBIO DE CANALES:** Desplazamiento hacia arriba para seleccionar en el menú. Cambio entre el canal 1 y 2.
- 6 Botón MENÚ:** Pulse para mostrar el menú.



**NOTA:** EN CONDICIONES DE MUCHA LUZ, LA IMAGEN DE LA PANTALLA PUEDE TARDAR UNOS SEGUNDOS EN ESTABILIZARSE. ESPERE A QUE LA IMAGEN SE ESTABILICE ANTES DE DAR MARCHA ATRÁS.



Afin de mieux utiliser ce produit, veuillez lire attentivement les instructions et les suivre rigoureusement avant toute utilisation.

## SPÉCIFICATIONS

### CAMÉRA DE REcul SOLAIRE NUMÉRIQUE SANS FIL

Tension de fonctionnement (lors de la transmission)	≤ 800 mA
Capacité de la batterie	2600 mAh
Pixels	1920 x 1080 FHD
Capteur d'image	CMOS VGA 1/3"
Champ de vision	110°
Éclairage minimal	2 Lux
Qualité de l'image	Max 25 fps
Distance de transmission RF	Jusqu'à 150 m (non obstrué)
Température de fonctionnement	-10° à 50° C
Température de stockage	-20° à 60° C
Étanche	IP 65

### ÉCRAN 5 POUCES

Taille de l'écran LCD	5,0"
Tension de fonctionnement	≤ 250 mA
Tension d'entrée	12 / 24 V CC
Tension en veille :	≤ 120 mA
Pixels effectifs	854 x 480
Température de fonctionnement	-10 à 50° C
Température de stockage	-20° à 60° C

**CONTENU**

Écran couleur 5 pouces



Unité de caméra arrière



Instructions d'opération



Support pour plaque d'immatriculation



Adaptateur 12/24 V



Aiguille accessoire



Support à ventouse pour écran

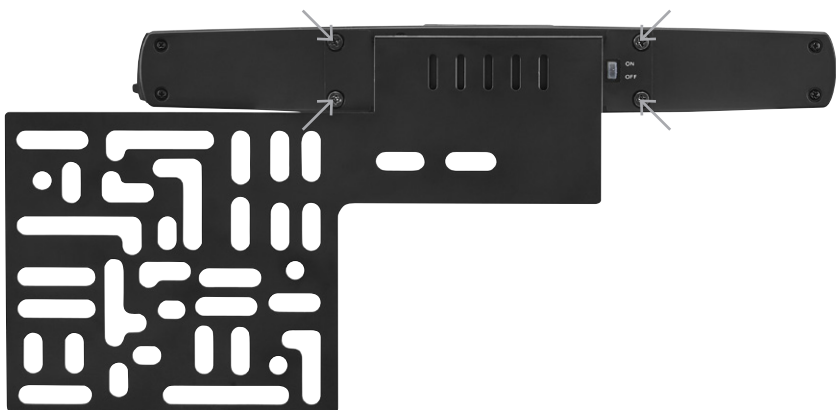


Câble de recharge USB



### APERÇU DE L'INSTALLATION

1. Installez le support de fixation sur l'unité de caméra solaire sans fil à l'aide des 4 vis.
2. Retirez la plaque d'immatriculation du véhicule et conservez les vis d'origine car elles sont nécessaires pour fixer le support de cette caméra.
3. La caméra solaire de recul sans fil peut être fixée sur le dessus ou le dessous de la plaque d'immatriculation.
4. Fixez à nouveau la plaque d'immatriculation au véhicule avec les vis d'origine et serrez-les.



## APERÇU DE L'ÉCRAN DE CONTRÔLE SP 5 POUCES

- ❶ **Bouton ON/OFF** : Appuyez brièvement pour allumer ou éteindre l'écran. L'écran s'allume en appuyant sur n'importe quel bouton. Appuyez pendant 3 secondes pour éteindre.
- ❷ **AFFICHAGES DU GUIDE DE STATIONNEMENT / Bouton RETOUR** : Revenez un niveau en arrière dans le menu de contrôle. Appuyez pour afficher le guide de stationnement. Appuyez pendant 3 secondes jusqu'à ce qu'un clignotement apparaisse, utilisez les boutons HAUT / BAS pour ajuster l'affichage du guide de stationnement, puis appuyez sur le bouton ENTRÉE pour confirmer.
- ❸ **Bouton ENTRÉE** : Appuyez pour confirmer la sélection dans le menu de contrôle
- ❹ **Bouton BAS** : Déplacez la sélection vers le bas dans le menu de contrôle.
- ❺ **Bouton HAUT / COMMUTATION DES CANAUX** : Déplacez la sélection vers le haut dans le menu de contrôle. Commutation entre les canaux 1 et 2.
- ❻ **Bouton MENU** : Appuyez sur cette touche pour afficher le menu.



**REMARQUE** : DANS DES CONDITIONS DE LUMIÈRE EXTRÊMEMENT BRILLANTE, L'IMAGE À L'ÉCRAN PEUT PRENDRE QUELQUES SECONDES POUR SE STABILISER. VEUILLEZ ATTENDRE QUE L'IMAGE SOIT STABILISÉE AVANT DE SAUVEGARDER.



Om dit product beter te kunnen gebruiken, dient u de instructies zorgvuldig te lezen en op te volgen voor gebruik.

## SPECIFICATIES

### DRAADLOZE DIGITALE ACHTERUITRIJCAMERA OP ZONNE-ENERGIE

Bedrijfsstroom (bij zenden)	≤800 mA
Batterijcapaciteit	2600 mAh
Pixels	1920 x 1080 FHD
Beeldsensor	1/3" CMOS VGA
Gezichtsveld	110°
Minimale belichting	2 Lux
Beeldkwaliteit	Max 25 fps
RD zendafstand	Tot 150M (vrij)
Bedrijfstemperatuur	-10° tot 50° C
Opslagtemperatuur	-20° tot 60° C
Waterdicht	IP 65

### 5 INCH MONITOR

LCD Display Schermgrootte	5.0"
Werking Stroom	≤ 250 mA
Ingangsspanning	12/24 V DC
Stand-by Stroom:	≤ 120 mA
Effectieve Pixels	854 x 480
Bedrijfstemperatuur	-10 tot 50° C
Opslagtemperatuur	-20° tot 60° C



**INHOUD**

5 inch kleurenmonitor



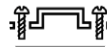
Achtercamera unit



Gebruikershandleiding



Nummerplaatthouder montage



12/24 V Adapter



Naald accessoire



Zuignap voor monitor

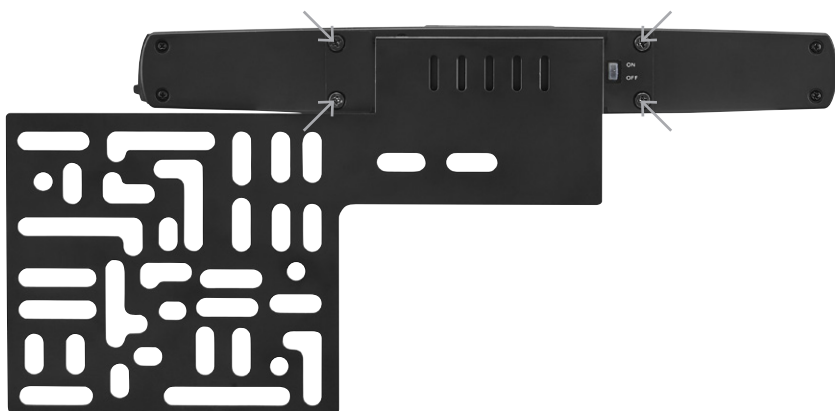


USB oplaadkabel



### INSTALLATIE OVERZICHT

1. Installeer de montagebeugel op de draadloze zonne-energie camera met 4 schroeven
2. Verwijder de kentekenplaat van het voertuig en bewaar de originele schroeven, want die zijn nodig om de beugel voor deze camera te monteren.
3. De draadloze zonne-energie achteruitrijcamera kan zowel aan de bovenzijde als aan de onderzijde van de kentekenplaat worden gemonteerd.
4. Bevestig de kentekenplaat opnieuw op het voertuig met de originele schroeven en draai ze vast.



## OVERZICHT SP 5INCH MONITORBEDIENING

- 1 **AAN/UIT-knop:** Kort indrukken om het display in of uit te schakelen. Het display wordt ingeschakeld door op een willekeurige toets te drukken. Druk 3 seconden om uit te schakelen.
- 2 **PARKEERLIJNEN DISPLAY / TERUG knop:** Ga één niveau terug in de menubesturing. Druk hierop om de parkeerriichtlijn te tonen. Druk gedurende 3 seconden op totdat het begint te knipperen, gebruik de OMHOOG / OMLAAG knop om de weergave van de parkeerriichtlijnen aan te passen, en druk vervolgens op de ENTER knop om te bevestigen.
- 3 **ENTER knop:** Indrukken om de selectie in het menu te bevestigen
- 4 **OMLAAG knop:** Naar beneden bewegen voor selectie binnen de menubesturing.
- 5 **OMHOOG / KANAAL WISSELEN knop:** Naar boven voor selectie in de menubesturing. Schakelen tussen kanaal 1 & 2.
- 6 **MENU Knop:** Druk hierop om het menu weer te geven.



**LET OP:** ONDER EXTREEM FELLE LICHTOMSTANDIGHEDEN KAN HET ENKELE SECONDEN DUREN VOORDAT HET SCHERMBEELD VERSCHIJNT SECONDEN OM TE STABILISEREN. WACHT TOT HET BEELD GESTABILISEERD IS VOORDAT U ACHTERUIT GAAT RIJDEN.



Aby lepiej korzystać z tego produktu, uważnie przeczytaj tę instrukcję i ściśle przestrzegaj jej przed użyciem.

## SPECYFIKACJA

### BEZPRZEWODOWA CYFROWA SOLARNA KAMERA COFANIA

Prąd roboczy (podczas transmisji)	≤800 mA
Pojemność baterii	2600 mAh
Piksele	1920 x 1080 FHD
Czujnik obrazu	1/3" CMOS VGA
Pole widzenia	110°
Minimalne oświetlenie	2 luksy
Jakość obrazu	Maks. 25 fps
Odległość transmisji RF	Do 150 M (bez przeszkód)
Temperatura robocza	od -10° do 50°C
Temperatura przechowywania	od -20° do 60°C
Wodoodporny	IP 65

### MONITOR 5-CALOWY

Rozmiar ekranu LCD	5,0"
Prąd roboczy	≤ 250 mA
Napięcie wejściowe	12/24 V DC
Prąd w stanie czuwania:	≤ 120 mA
Efektywne piksele	854 x 480
Temperatura robocza	od -10 do 50°C
Temperatura przechowywania	od -20° do 60°C

**ZAWARTOŚĆ**

Kolorowy 5-calowy monitor



Zespól kamery cofania



Instrukcja obsługi



Mocowanie tablicy rejestracyjnej



Adapter 12/24 V



Akcesoria do igieł



Uchwyt ssący do monitora

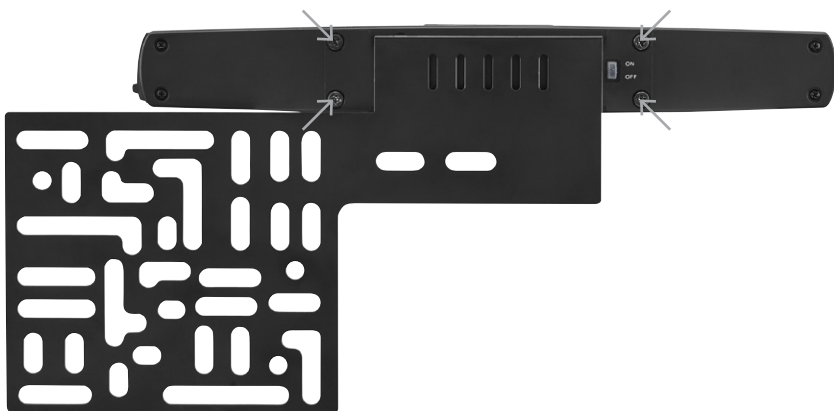


Kabel USB do ładowania



### PRZEGLĄD INSTALACJI

1. Zamontuj uchwyt montażowy do bezprzewodowej kamery słonecznej za pomocą 4 śrub
2. Zdejmij tablicę rejestracyjną z pojazdu i zachowaj oryginalne śruby, ponieważ są one wymagane do zamontowania uchwytu dla tej kamery.
3. Bezprzewodowa solarna kamera cofania może być zamontowana na górnej lub dolnej stronie tablicy rejestracyjnej.
4. Ponownie przymocuj tablicę rejestracyjną do pojazdu za pomocą oryginalnych śrub i dokręć.



## PRZEGLĄD FUNKCJI KONTROLNYCH MONITORA 5-CALOWEGO SP

- 1 Przcisk WŁ/WYŁ.:** Krótko naciśnij w celu włączenia zasilania / wyłączenia wyświetlacza. Włączenie wyświetlacza nastąpi po naciśnięciu dowolnego przycisku. Naciśnij przez 3 sekundy, aby się wyłączyć.
- 2 Przcisk WYŚWIETL WSKAZÓWKI DOT. PARKOWANIA / POWROTU:** Cofnij się o jeden poziom wewnątrz sterowania menu. Naciśnij, aby wyświetlić wskazówkę dotyczącą parkowania. Naciśnij przez 3 sekundy, aż zacznie migać, użyj przycisku W GÓRĘ / W DÓŁ, aby dostosować wyświetlanie wytycznych dot. parkowania, a następnie naciśnij przycisk ENTER, aby potwierdzić.
- 3 Przcisk ENTER:** Naciśnij, aby potwierdzić wybór wewnątrz menu sterowania.
- 4 Przcisk W DÓŁ:** Przesuń w dół w celu dokonania wyboru wewnątrz menu sterowania.
- 5 Przcisk W GÓRĘ / PRZEŁĄCZANIE KANAŁÓW:** Przesuń w górę w celu wyboru wewnątrz menu sterowania. Przełączanie pomiędzy kanałem 1 i 2.
- 6 Przcisk MENU:** Naciśnij, aby wyświetlić menu.



**UWAGA:** W BARDZO JASNYCH WARUNKACH OŚWIETLENIOWYCH, MOŻE ZAJAĆ KILKA SEKUND, ABY OBRAZ NA EKRANIE SIĘ USTABILIZOWAŁ. PRZED ROZPOCZĘCIEM COFANIA POCZEKAJ NA USTABILIZOWANIE SIĘ OBRAZU.

