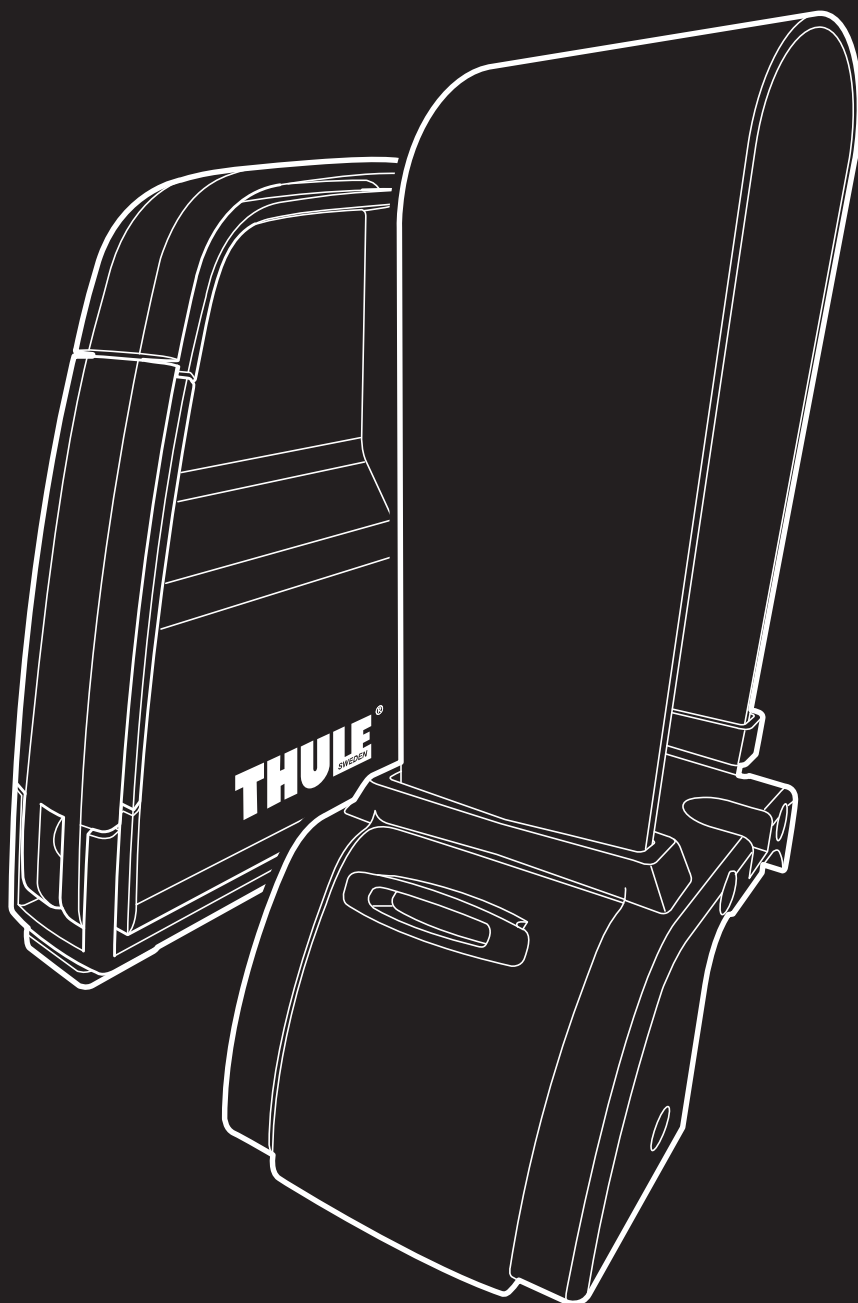
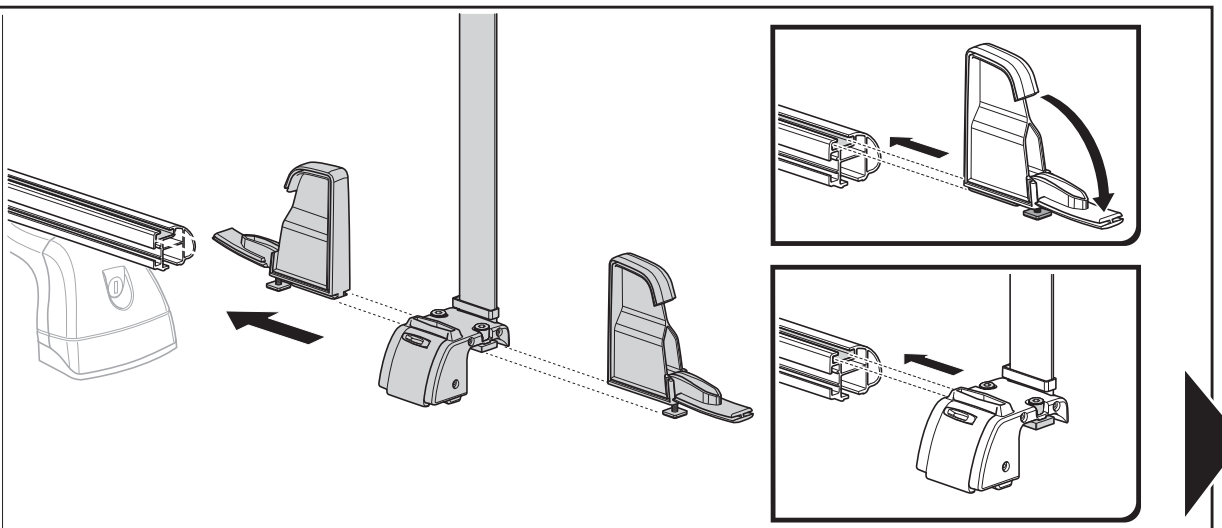
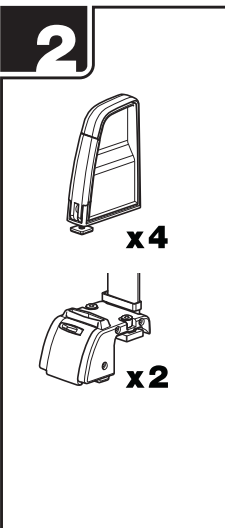
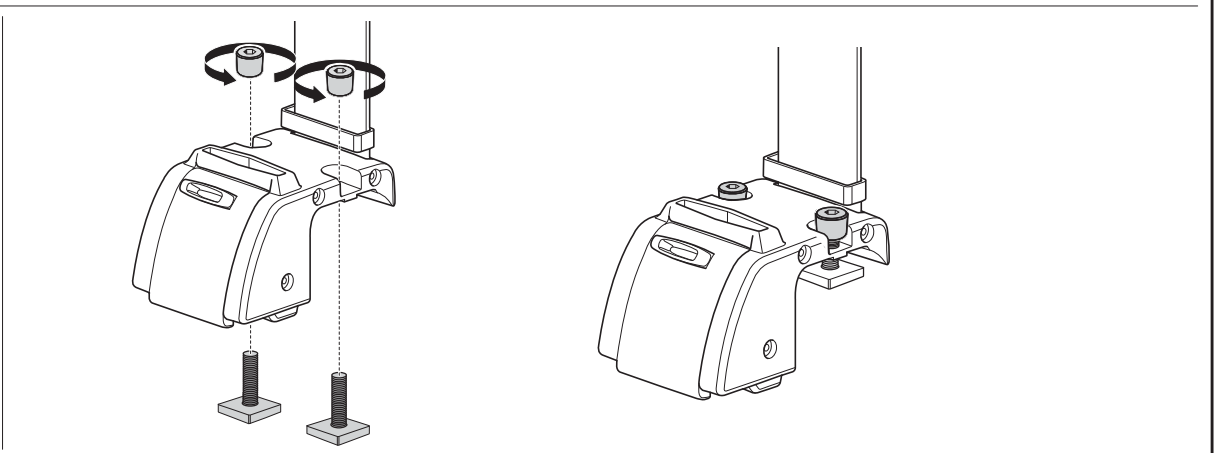
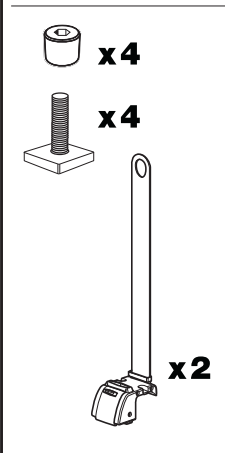
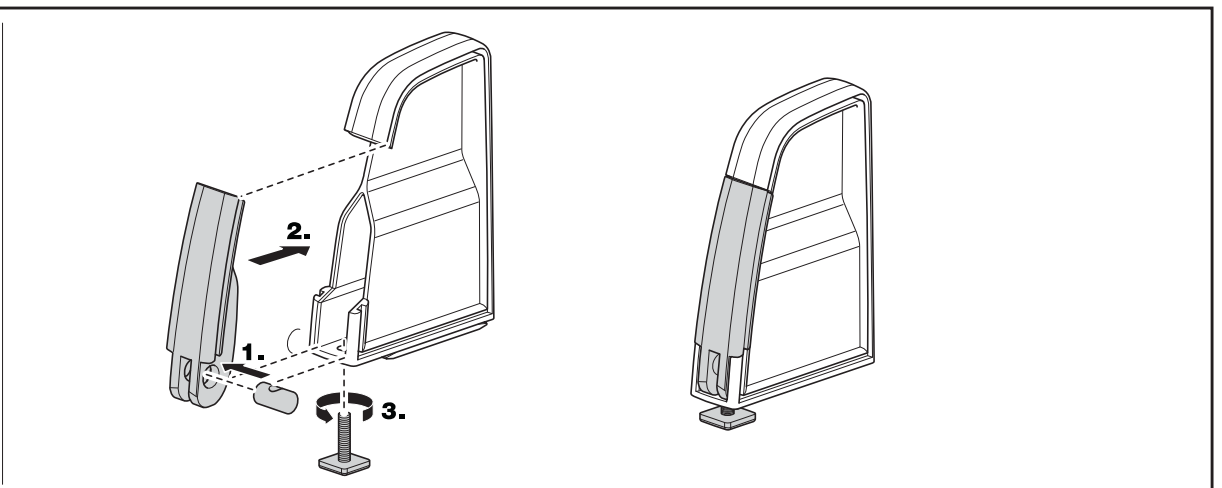
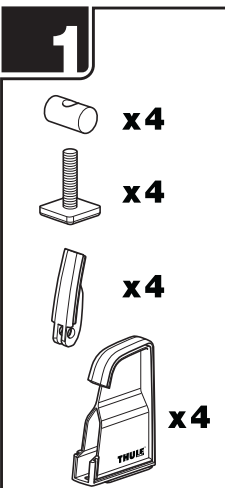
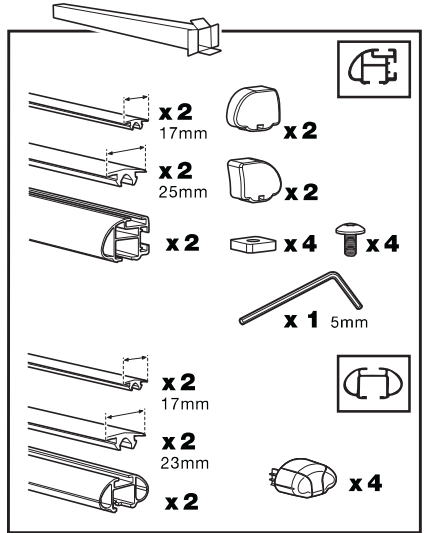
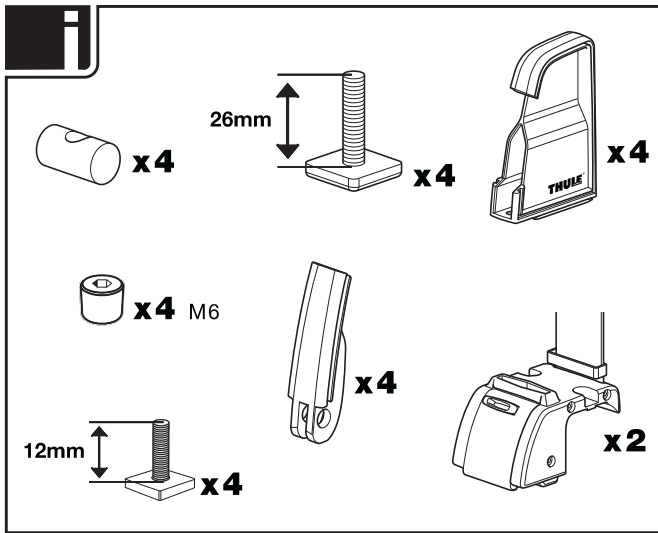
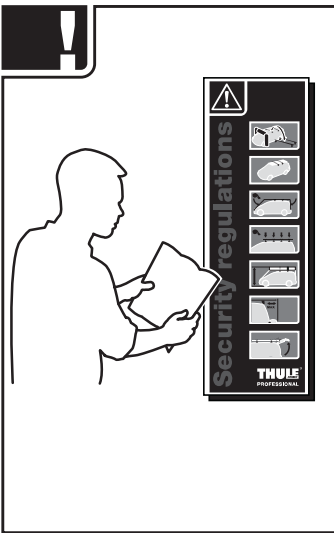


# Ladder Holder

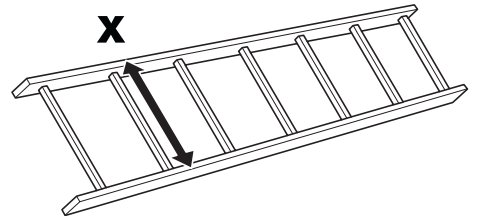
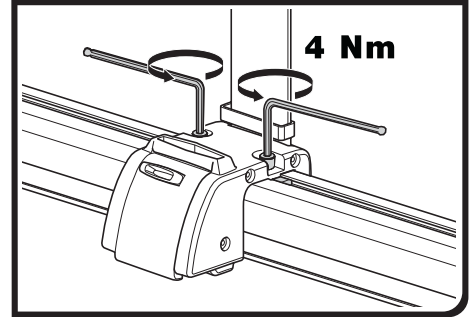
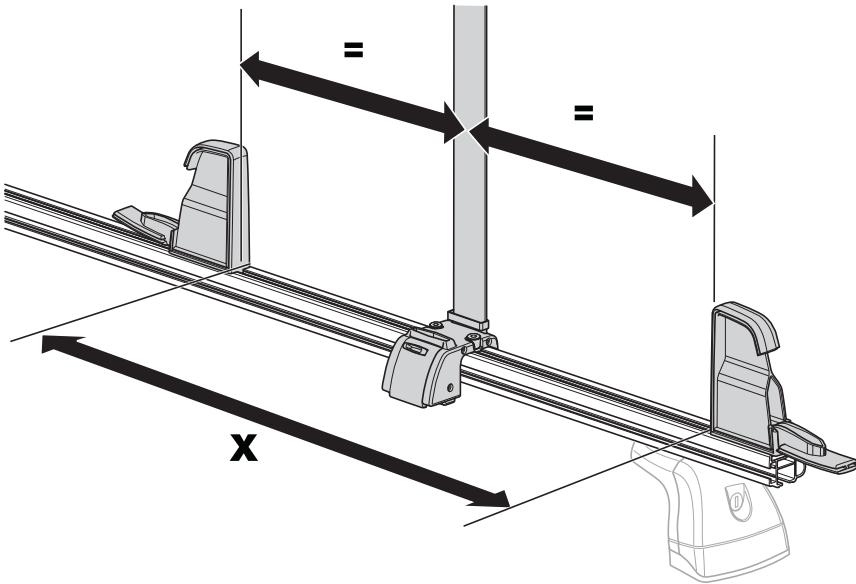
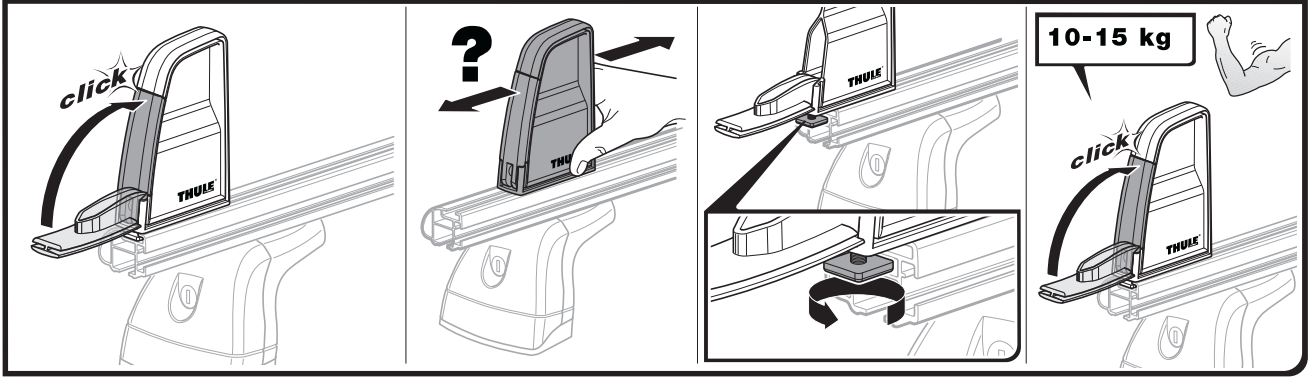
## 330



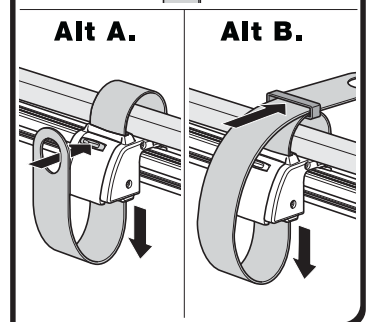
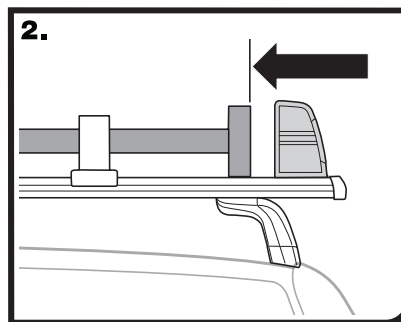
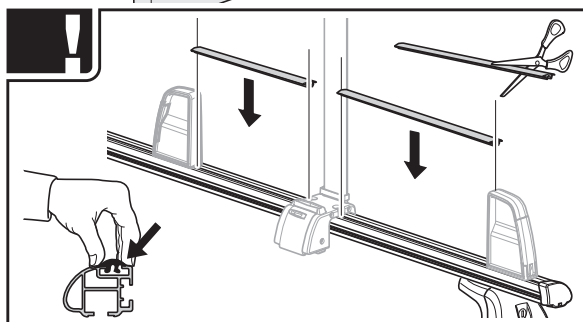
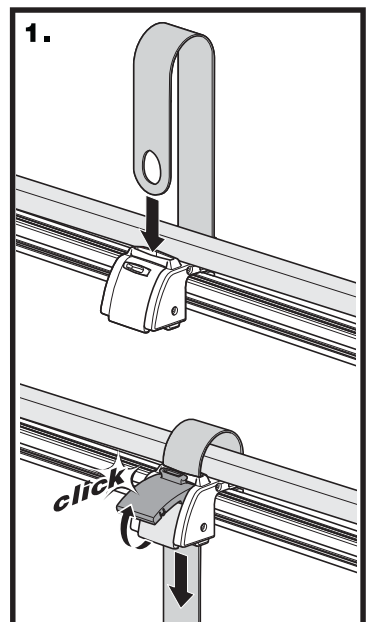
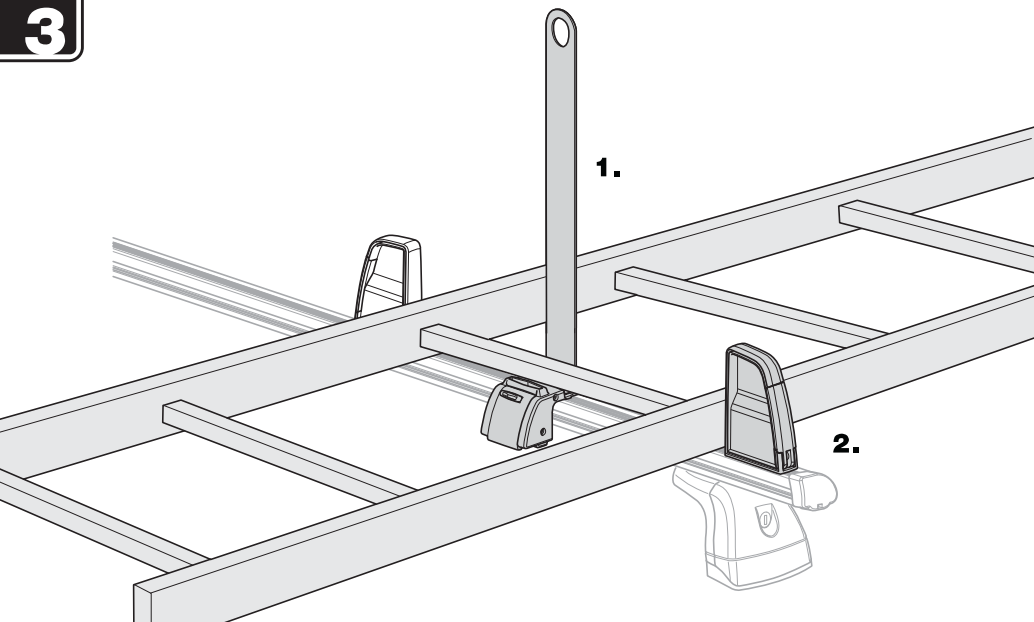
**THULE**<sup>®</sup>  
SWEDEN  
PROFESSIONAL

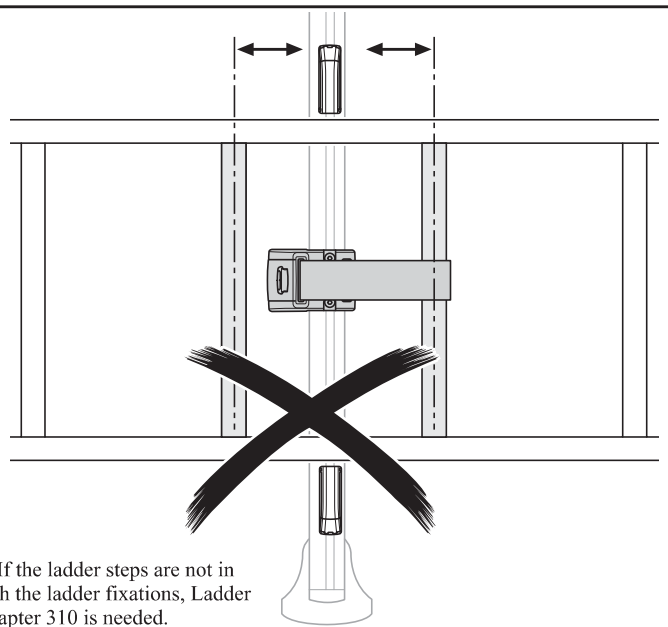
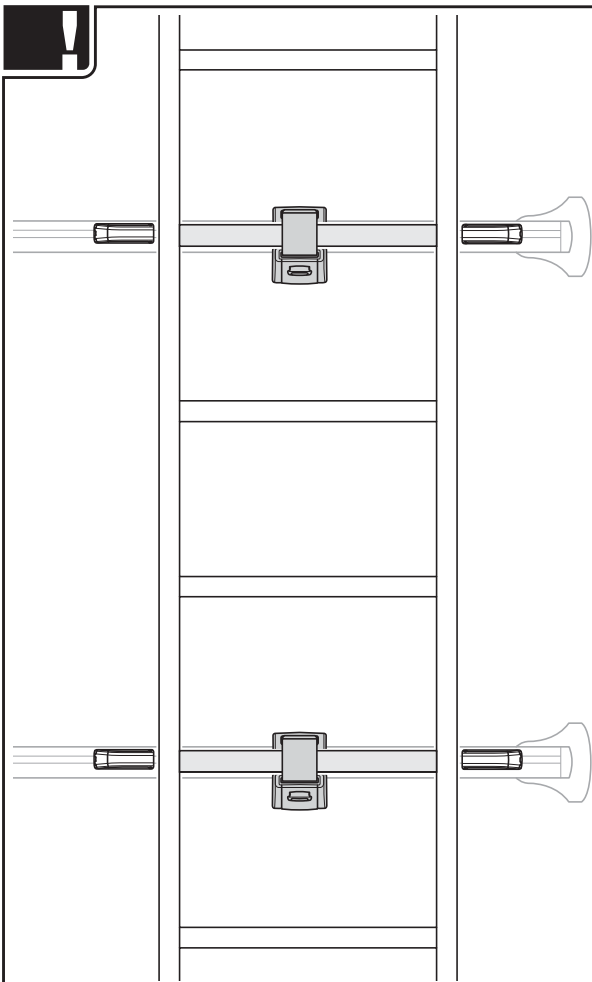


2



3





**GB** If the ladder steps are not in line with the ladder fixations, Ladder Step adapter 310 is needed.

**D** Falls die Leiterstufen nicht mit der Position der Leiterfixierung uebereinstimmen, wird Adapter 310 benoetigt.

**F** Utilisez l'adaptateur 310 lorsque les barres de l'échelle ne sont pas alignées avec la fixation d'échelle.

**NL** Indien de sporten niet in lijn liggen met de ladderbevestigingen, kan u Ladder Step adapter 310 gebruiken.

**S** Om stegpinnarna inte linjerar med infästningsanordningen, använd adapter 310.

