

**Leggodt**

# Honda CBR1000RR

Samlevejledning - Manual













Art. no. 6950912  
EAN: 5713570002996

Imported by / Importeret af  
Leggodt A/S  
Ribovej 7  
DK-6950 Ringkøbing

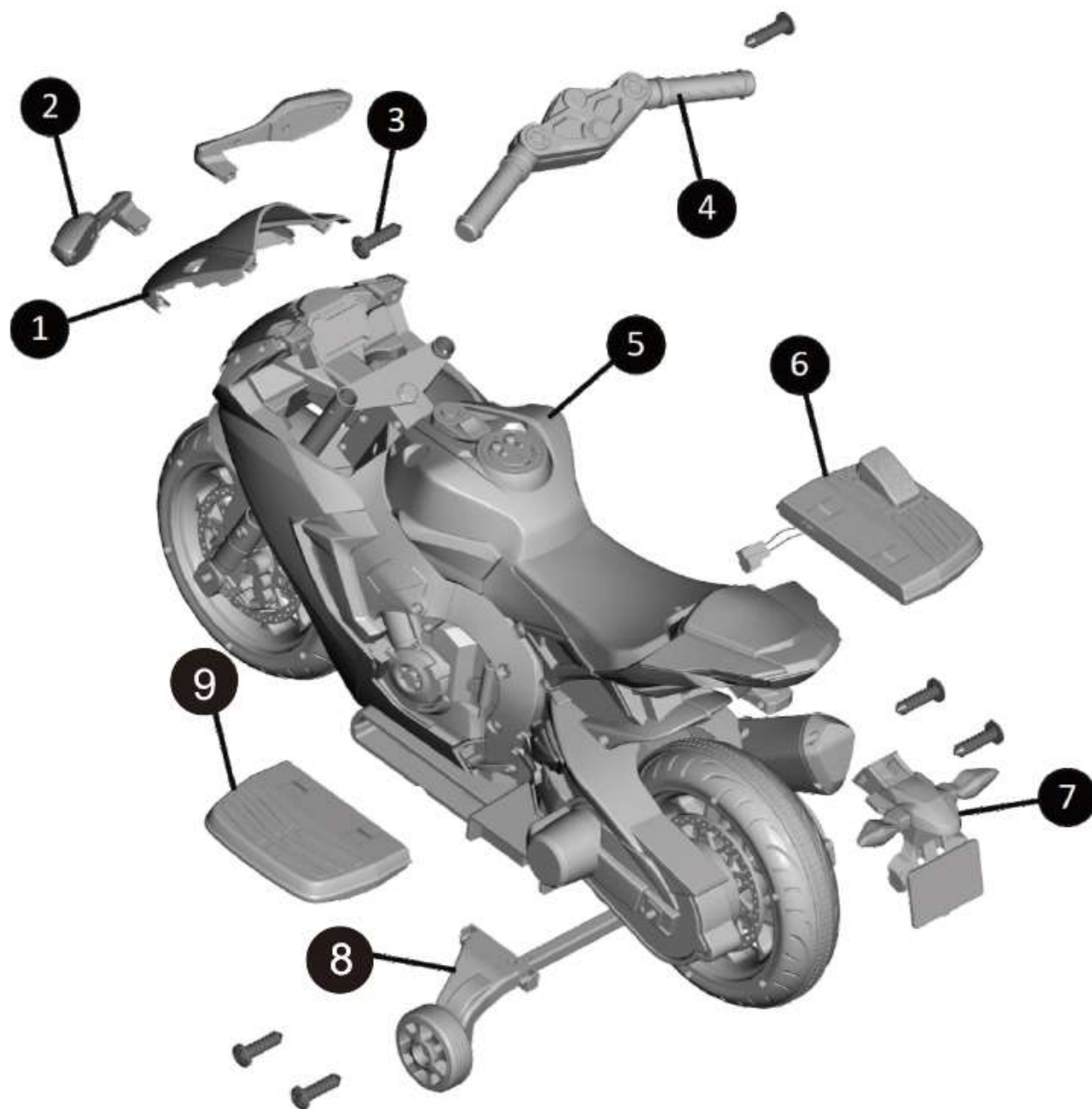
## Produktspecifikationer

Alder	3+ år
Dimensioner	90x44x52cm
Maksimal belastning	30kg
Hastighed	3-4km/h
Motor	30
Lader	Output: DC6V/500mA DC12V/500mA
Batteri	6V4,5Ah/12V3,5Ah
Funktionstemperatur	0-40°C

## Komponentliste

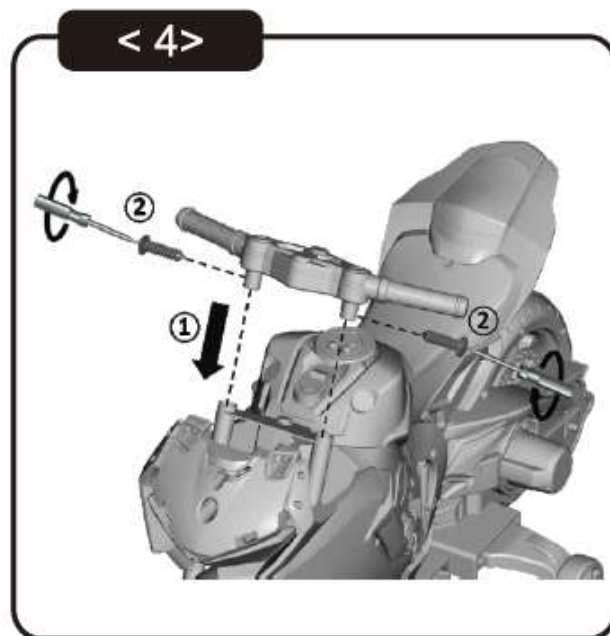
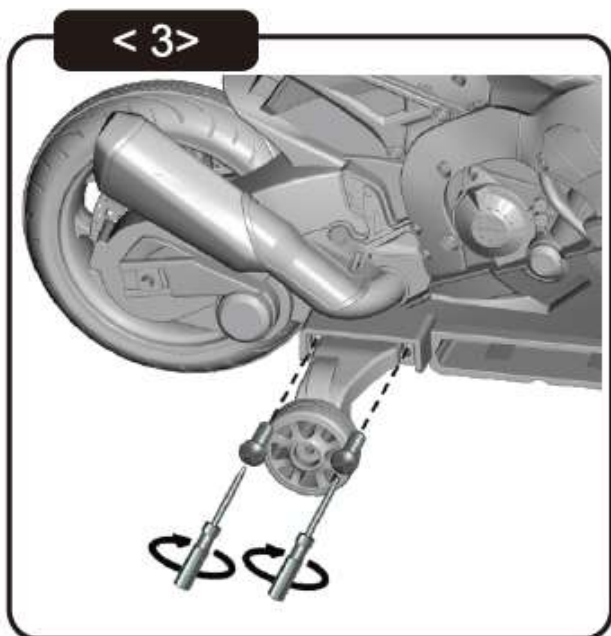
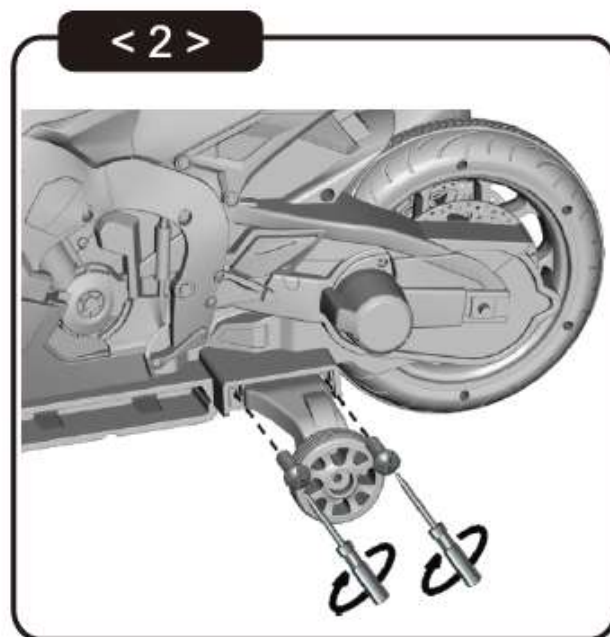
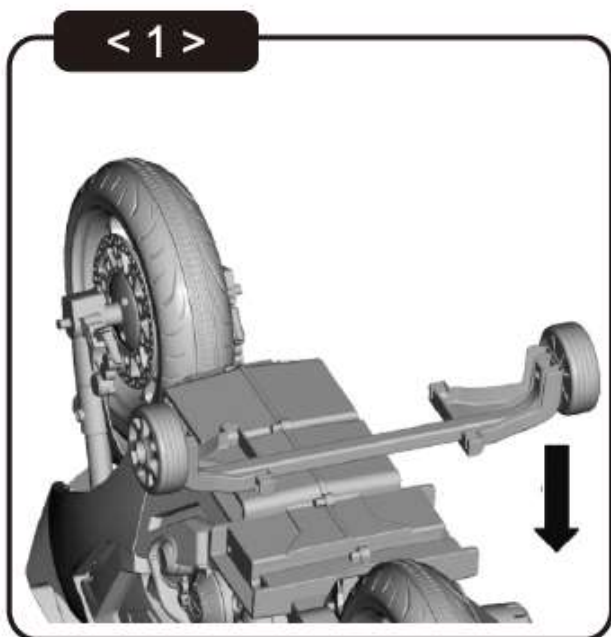
<p>Forrude 1 stk</p> 	<p>Sidespejl 2 stk</p> 	<p>M4x12 skrue 7+1 stk</p> 
<p>Styr 1 stk</p> 	<p>Body 1 stk</p> 	<p>Speeder 1 stk</p> 
<p>Baglygter 1 stk</p> 	<p>Støttehjul 1 stk</p> 	<p>Fodstøtte 1 stk</p> 
<p>Lader 1 stk</p> 		

## Samlevejledning

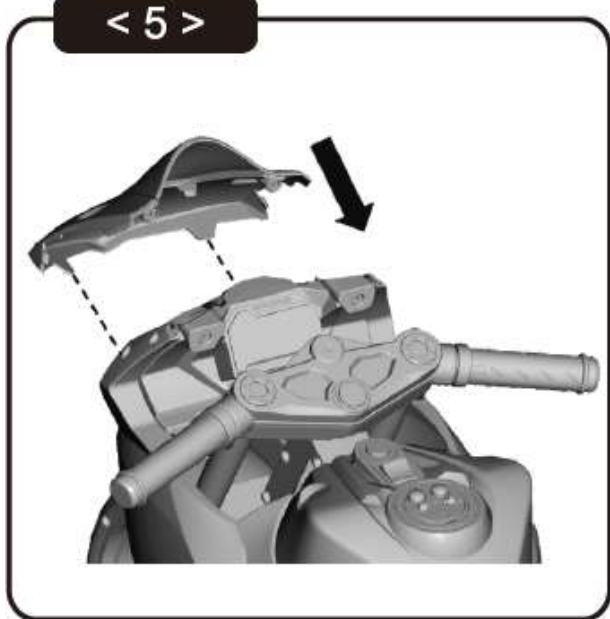


Denne manual er lavet af Leggodt A/S

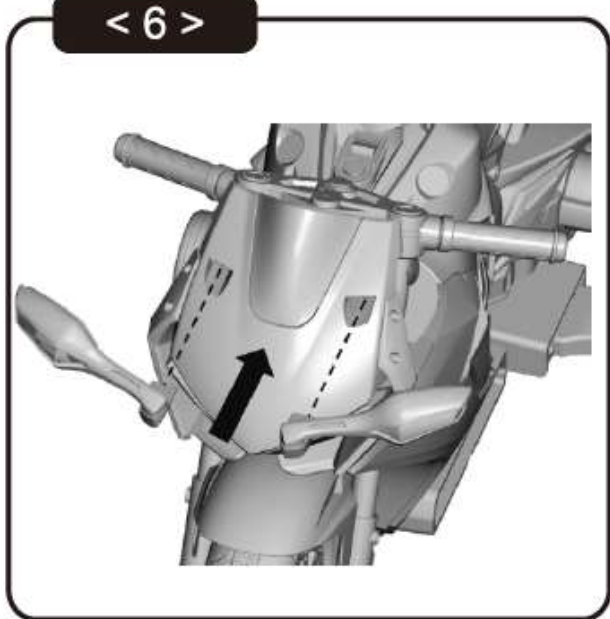
All rights reserved



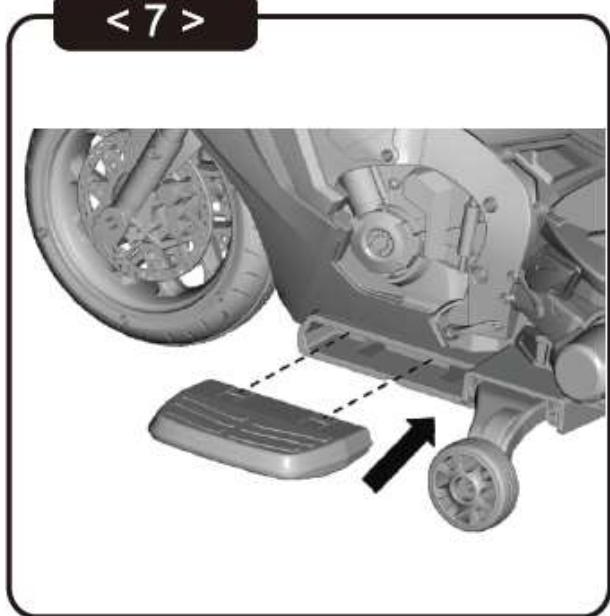
< 5 >



< 6 >

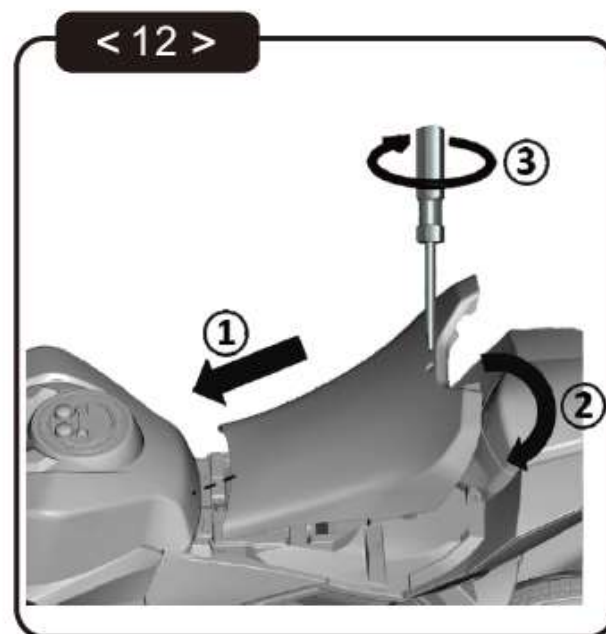
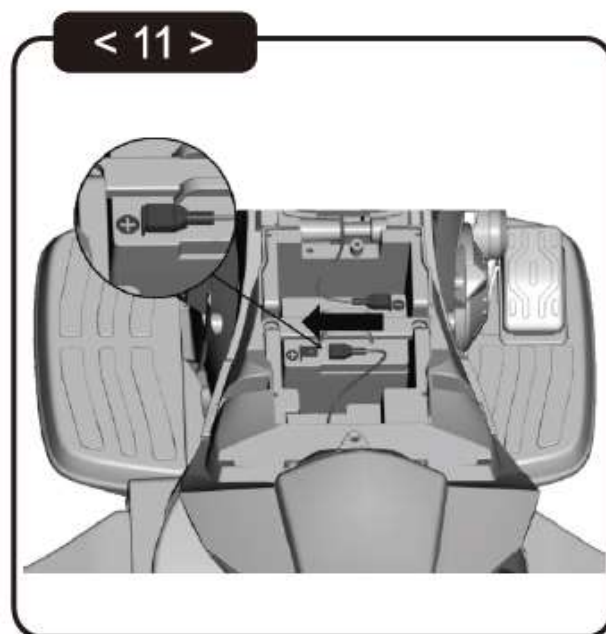
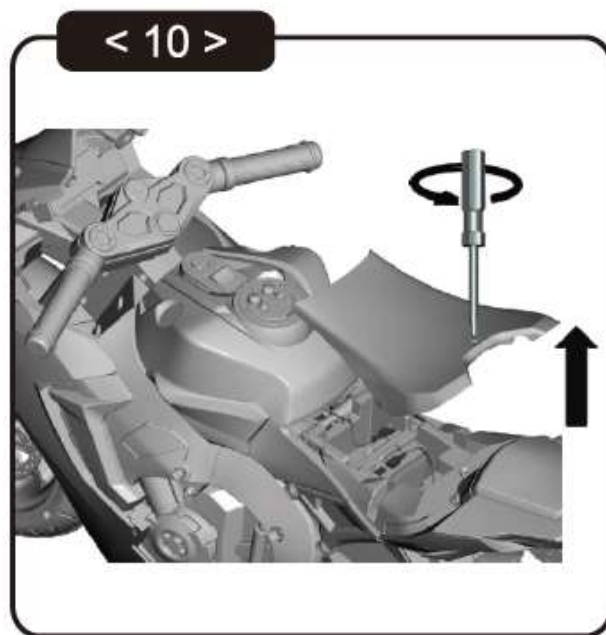
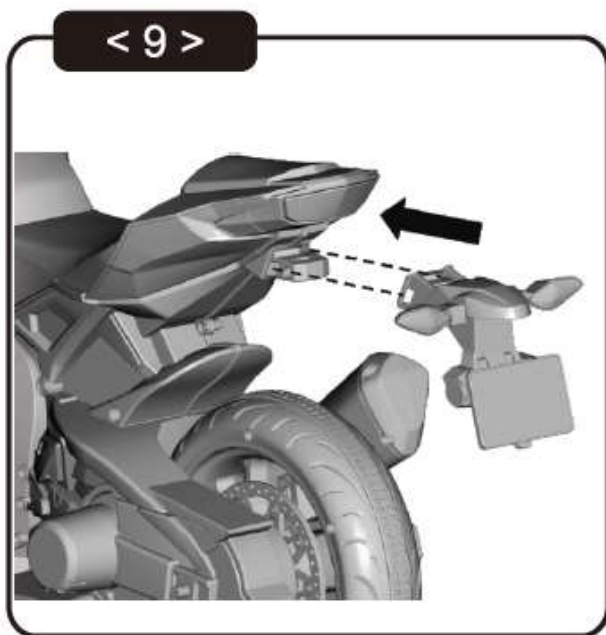


< 7 >

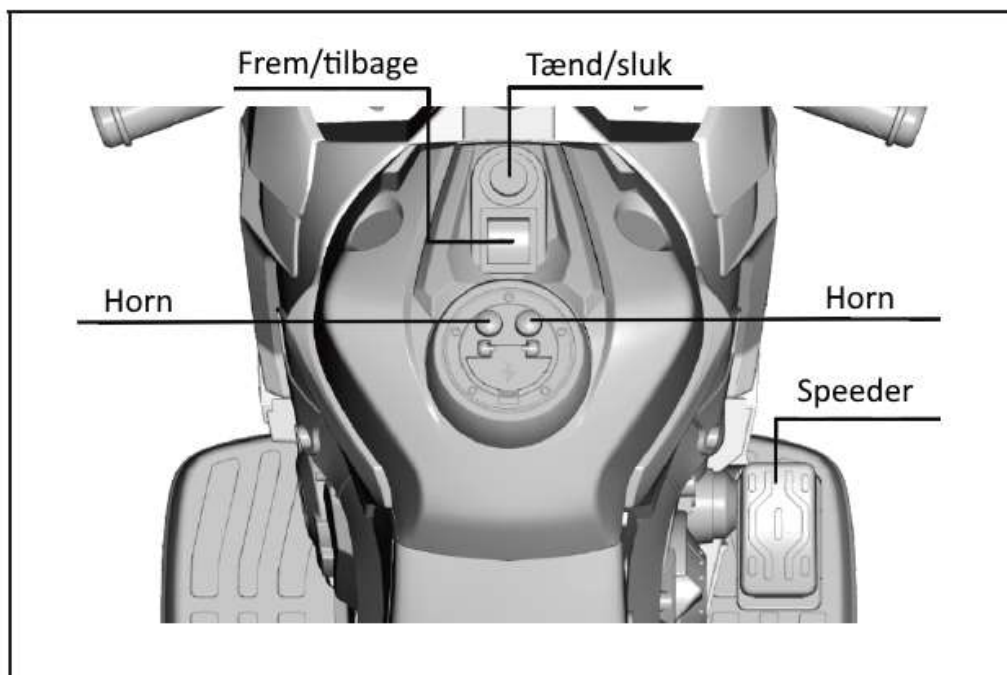


< 8 >



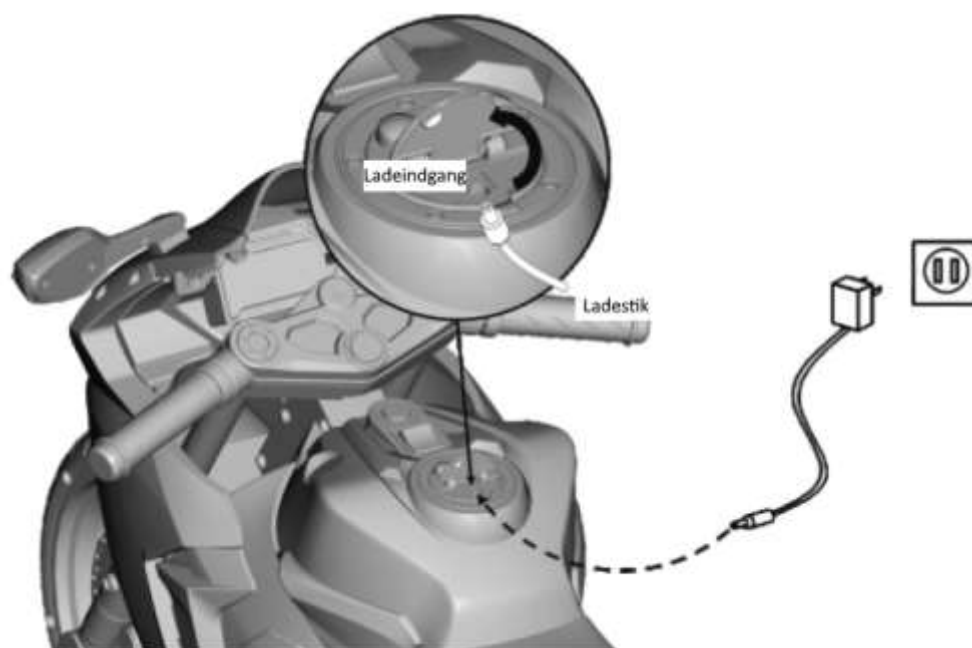


## Brugermanual



## Opladning

1. Ladeindgangen er placeret bag på motorcyklen.
2. Batteriet bør oplades fuldt under den første opladning.
3. Batteriet skal lade 9-10 timer og ikke mere end 15 timer.
4. Batteriet bliver en smule varmt under opladning.



## Sikkerhed

For at undgå skader:

- Der bør altid være en voksen til stede mens produktet bliver benyttet.
- Børn bør blive oplært i de mest basale kørselsteknikker for at undgå kollisioner.
- Børn bør blive udstyret med sikkerhedsudstyr som cykelhjelm og lignende mens de bruger produktet.
- Kør ikke i trafikerede områder eller i nærheden af vand.
- Brug altid sko mens produktet er i brug.
- Sørg for at barnet sidder korrekt i sædet.
- Bilen er ikke beregnet eller godkendt til at blive brugt i trafikken.
- Bilen er ikke udstyret med en bremse.

Bemærk at batteriet skal lade i 10 timer før produktet tages i brug første gang. Dette bør kun blive gjort af en voksen.

Tjek samtlige skruer, ledninger og elektronik regelmæssigt. Hvis noget er skadet, bør produktet ikke blive brugt før problemet er blevet løst.

### Reglement for sikker kørsel

- Brug ikke produktet i følgende områder: trafikeret vej, på trapper, på stejle overflader, nær vand, nær åben ild.
- Brug kun produktet udendørs, da mange typer gulv kan ridses og beskadiges.
- Brug kun produktet på plane overflader såsom på fliser eller på kortslået græsplæne.
- Brug ikke produktet i mørke, da der lettere kan opstå uforventede situationer. Brug kun produktet i dagslys eller i godt belyste områder.
- Der må ikke blive pillet ved det elektriske kredsløb.
- Lad ikke andre børn opholde sig nær de mekaniske dele under kørsel.
- Der er installeret sikkerhedsseler i bilen. Den skal først justeres til at passe barnet, og bør derefter altid tages i brug.



**KØR KUN PÅ PLAN GRUND**

**KØR IKKE I HØJT GRÆS**



## Opladning

Læs følgende punkter grundigt igennem før produktet oplades.

- For at undgå elektrisk stød og ilddannelse, så må kun den medfulgte oplader og batteri benyttes. Andre mærker kan forårsage ild og eksplosioner.
- Prøv aldrig på at modificere det elektriske kredsløb. Dette kan forårsage skade både på dig og produktet.
- Sørg for at batteriets terminaler aldrig kommer i direkte kontakt med hinanden, eller at kredsløbet på anden måde bliver kortsluttet.
- Hold batteriet og opladeren fri for vand og andre væsker.
- Løft aldrig batteriet med dets ledninger. Tag altid ordentligt fat på selve batteriet.
- Oplad kun batteriet i tørre områder.
- Prøv ikke på at åbne batteriet. Det indeholder stærke syrer.
- Prøv ikke på at åbne opladeren. Uisolerede kabler kan forårsage elektrisk stød.
- Lad aldrig børn oplade produktet alene. Det bør kun udføres af en voksen.
- Tab ikke batteriet, da dette kan skade det.
- Før batteriet oplades bør det tjekkes for skader og andre mangler. Hvis det er skadet må det ikke oplades.
- Lad ikke batteriet løbe helt tør for strøm, da dette reducerer dens levetid markant. Genoplad det mindst én gang månedligt, også selvom det ikke har været i brug i denne periode.
- Oplad ikke batteriet mens det står på hovedet.
- Spænd altid batteriet ordentligt fast i dens beholder, da den ellers kan skabe ubalance og vælte bilen.

Informationer:

- Husk at bilen skal være slukket under opladning.
- Batteriet bør oplades i 10 timer før produktet tages i brug første gang.
- Efterfølgende opladninger tager 8 – 10 timer. Lad ikke produktet oplade længere end dette.
- Hvis bilen begynder at køre langsommere, er det typisk et tegn på at batteriet trænger til en opladning.

## Batteri information

- Ikke-genopladelige batterier kan ikke genoplades.
- Genopladelige batterier må kun genoplades af en voksen.
- Bland ikke nye og gamle batterier; ej heller forskellige typer af batterier som alkaline, karbon-zink og nikkel-cadmium.
- Indsæt batterierne med den rigtige polaritet.
- Fjern batterierne hvis produktet ikke skal bruges i en længere periode. Fjern straks gamle og døde batterier.
- Kortslut aldrig batteri terminalerne

## Problemløsning

Problem	Årsag	Løsning
Bilen kan ikke køre	Batteriet mangler strøm	Genoplad batteriet.
	Sikringen er sprunget	Sluk bilen i mindst fem minutter.
	Løse ledninger	Tjek at samtlige ledninger sidder ordentligt fast.
	Dødt batteri	Erstat batteriet med et nyt.
	Det elektriske kredsløb er skadet	Send produktet til reparation.
	Motoren er skadet	Send produktet til reparation.
Bilen virker ikke særligt længe ad gangen	Batteriet bliver ikke fuldt opladt	Tjek at ledningerne er ordentligt forbundne til batteriet og genoplad det.
	Gammelt batteri	Erstat batteriet med et nyt.
Bilen kører med ujævne bevægelser	Batteriet mangler strøm	Genoplad batteriet.
	Gammelt batteri	Erstat batteriet med et nyt.
	Bilen er overbelastet	Reducer vægten. Bæreevnen er 30kg.
	Bilen bliver brugt i forkerte omgivelser	Find et andet område at køre med bilen i.
Bilen har brug for et skub for at komme i gang	Løse ledninger	Tjek at samtlige ledninger sidder ordentligt fast.
	Motoren er skadet	Send produktet til reparation.
Det er svært at skifte gear	Forsøg på at skifte gear mens bilen er i bevægelse	Bilen skal holde <i>helt</i> stille når der skiftes gear.
Mærkelige mekaniske lyde fra motoren eller gearkassen	Gearene er skadet	Send produktet til reparation.
	Motoren er skadet	Send produktet til reparation.
Batteriet vil ikke oplade	Løse ledninger	Tjek at samtlige ledninger sidder ordentligt fast.
	Opladeren ikke sat i	Tjek at opladeren er koblet til som den skal.
	Opladeren er skadet	Erstat opladeren.
Opladeren bliver varm under opladning	Dette er normalt	Ingen handling påkrævet.

## Vedligeholdelse

- Tjek samtlige skruer periodisk, og spænd dem efter behov.
- Tjek bilens plastikkomponenter ofte for skader.
- Bilens mekaniske dele kan smøres med olie hvis det bliver nødvendigt.
- Opbevar produktet indendørs for at beskytte det mod vejret.
- Hold produktet væk fra varme genstande som komfur og lignende.
- Rengør ikke produktet med en haveslange, og brug ikke sæbe. En tør klud er nok. Der kan eventuelt benyttes møbelpuds uden voks. Brug ikke bilvoks.

Kør ikke i regn, sne, sand og grus, da det kan skade bilen.

Hvis produktet ikke skal bruges i en længere periode bør alle ledningerne frakobles.