

Læs manualen, før du bruger produktet. Manualen og karton indeholder vigtige oplysninger.

Bemærk, at fabrikken kan lave ændringer i dele af konstruktion, pakkemetode, samlemetode og funktion af produktet uden varsel.

EN71-1

EN71-2
EN71-3
EN62115



AZENO - Ford Mustang

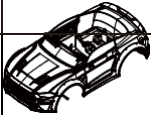








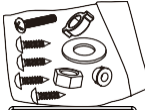




VIGTIGT



Produkterne skal samles af en voksen. Må ikke bruges i trafikken. Ikke egnet til børn under 3 år. Kvælningsfare- små dele. I usamlede tilstand, indeholder potentielt farlige små dele. Vær venlig at holde disse fra små børns rækkevidde. Vær opmærksom på de potentielle farer ved at bruge legetøjet i andre områder end private grunde.

Denne manual er lavet af Leggodt A/S
All rights reserved

LISTE OVER DELE

NAVN PÅ DELE	Billede	Antal	NAVN PÅ DELE	Billede	Antal
Bil krop		1PC	Forruden		1PC
Rat		1PC	Sæde		1PC
Spejl		2SK	Forhjul		2SK
Baghjul		2SK	Hjuldæksel		4SKS
Fjernbetjening		1PC	Div. Dele		1PC
Oplader		1PC	MP3-afspiller (valgfrit)		1PC
MP4-afspiller (valgfrit)		1PC	MP3-afspiller (valgfrit)		1PC

Denne manual er lavet af Leggdødt A/S
All rights reserved

Advarsel:

Dette produkt er ikke et køretøj til transport, bør kun anvendes under voksen vejledning.

Legetøjet bør anvendes med forsigtighed, da der kræves færdigheder for at undgå fald eller kollisioner, der forårsager skade på brugeren eller tredjemand.

PRODUKTSPECIFIKATIONER

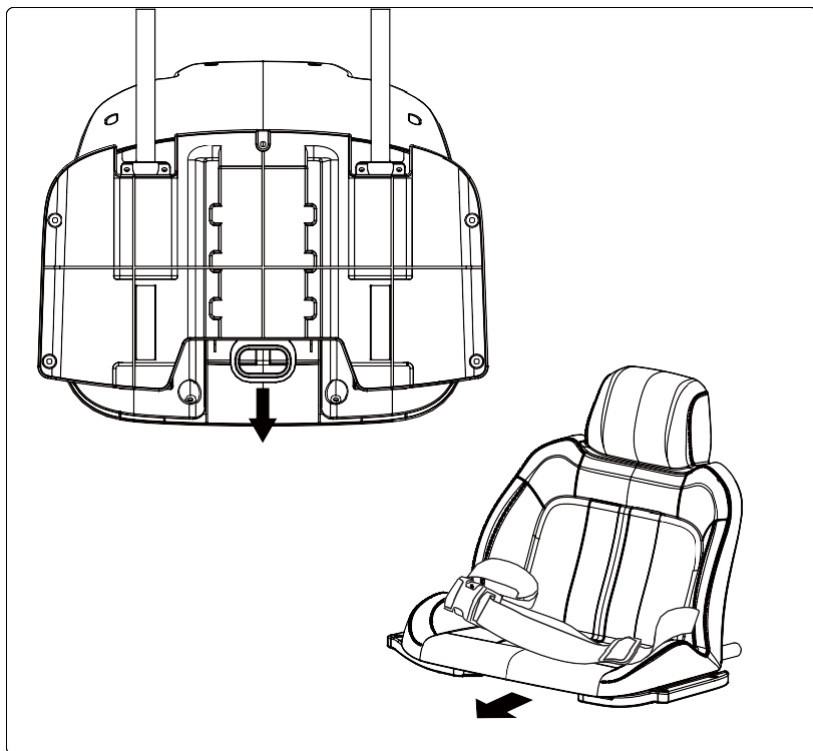
Batteri	12V7 12V9 12V7*2 12V9*2 12V10 12V12 12V14
Passende alder	37-95 måneder
Vægtgrænse	30 kg
Produktstørrelse	125X74.5X54cm
Hastighed	5-8KM/H(10-15 KM/H for driftfunktion)
Køretid	Op til 1time efter opladning i 8-12 timer, baseret på kørsel på betingelser
Oplader	Indgang AC 110-220V Udgang DC 12V-1000mA INDGANG AC 110-220V Udgang DC 24V-1000mA / 24V-500mA
Sikring	Sikring med automatisk nulstilling

Håndtag og hjulfunktion

Træk håndtaget og hjulhjulene ud, hvis det er nødvendigt, så du nemt kan bære bilen. Når det ikke er nødvendigt, skal du skubbe dem tilbage for at spare plads.

Justerbar sædefunktion

Træk i Håndtaget Under Sædet for at justere frem og tilbage.



Monteringsvejledning

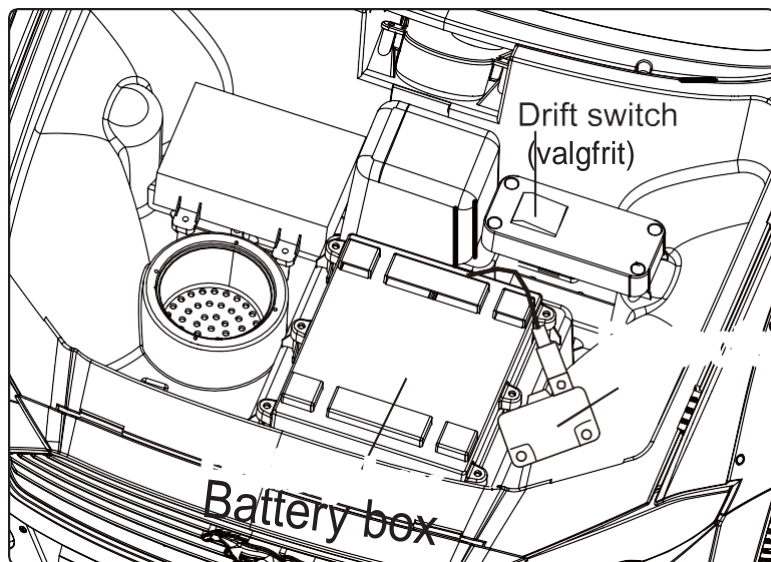
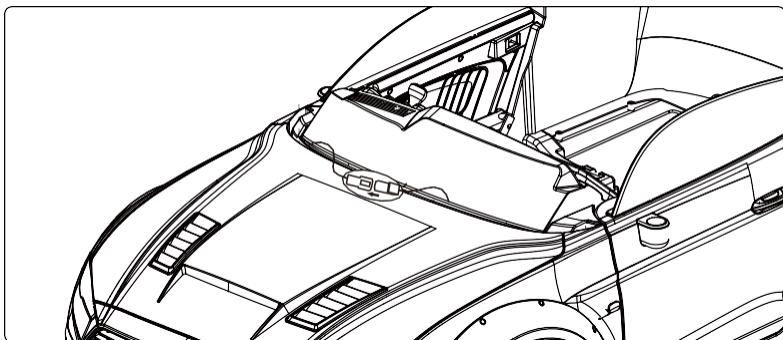
Bil samling bør ske af en voksen.

Pas på små dele. For at undgå kvælningsfare skal du holde børn væk, mens bilen samles. Børn under 36 måneder har forbud mod at bruge bilen.

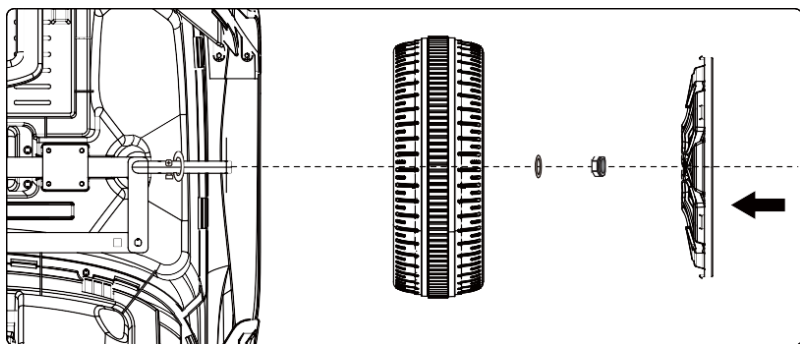
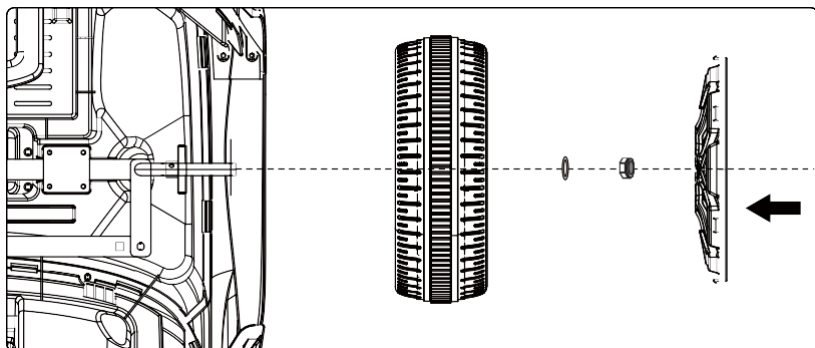
Tæl alle delene omhyggeligt, før du samler og bortskaf plastic-posen korrekt. For at undgå kvælningsfare må børn ikke lege med posen.

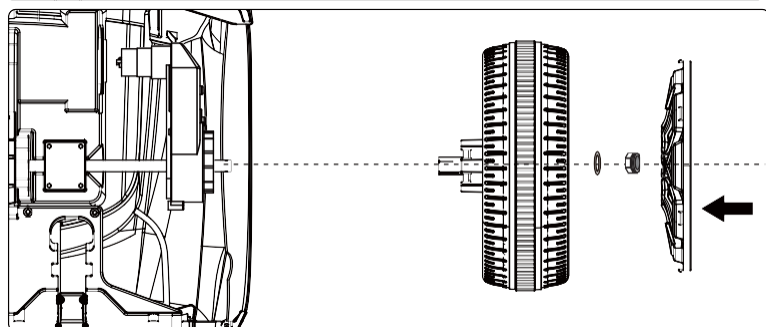
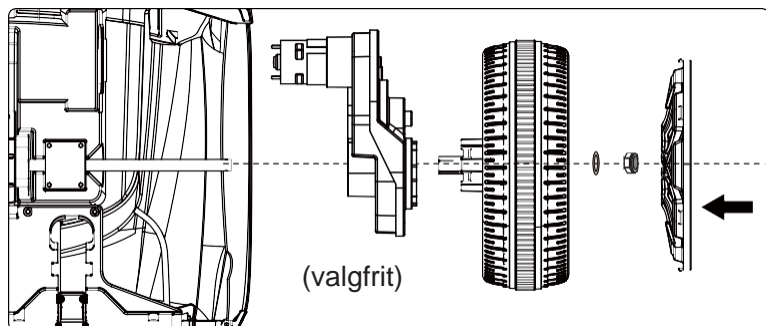
1. Batteriforbindelse

Tilslut to røde stik for at bilen kan tænde

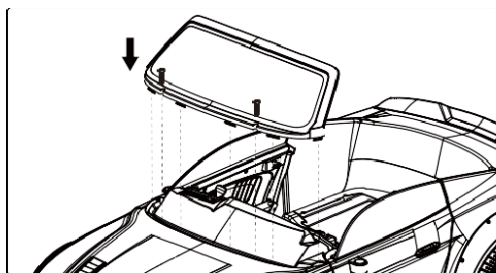


2. Forhjulsmontering

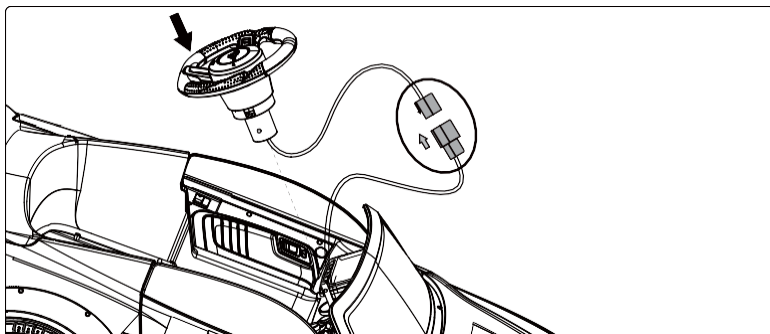




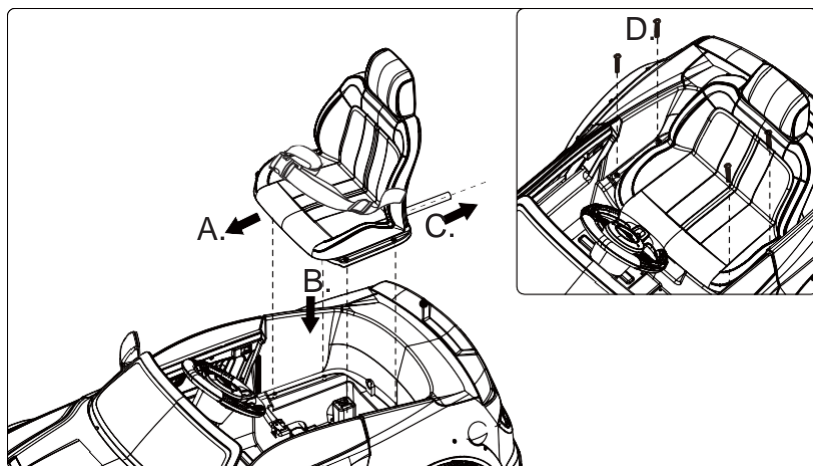
4. Forrhude samling
Juster forruden med
de tilsvarende
åbninger på bilens
karrosseri, sæt den på
plads og fastgør den
med 4*16 skruer med
fladt hoved.



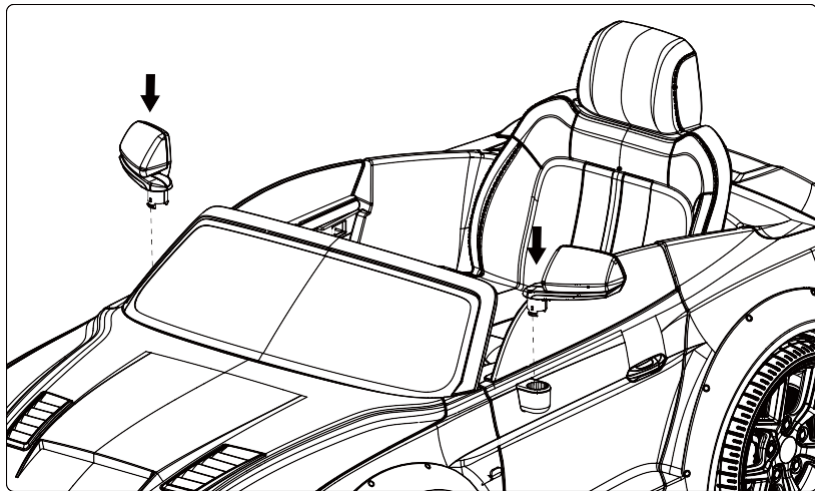
5. Rat monterning

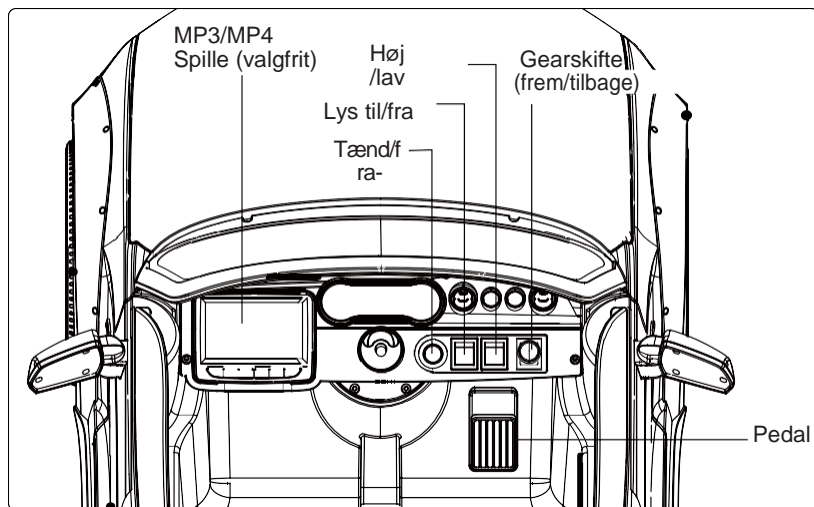


6. Sædemonterning

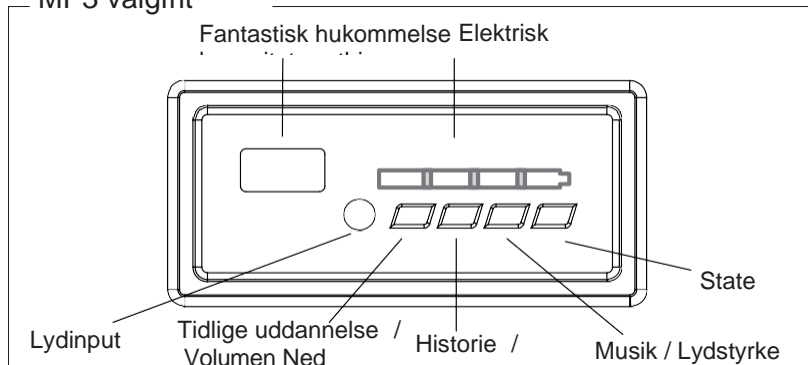


7. Spejl samling

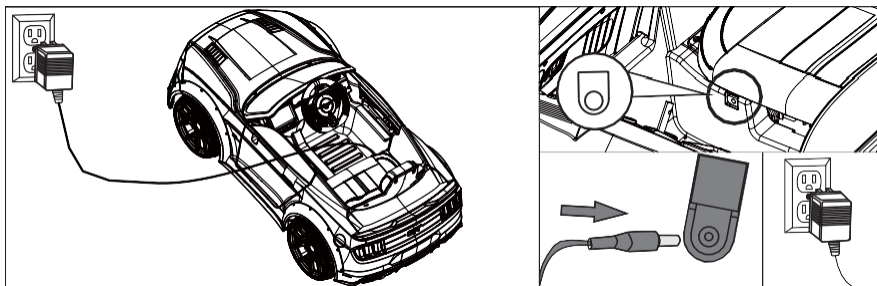




MP3 valgfrit



OPLADNING



Information

Basal sikkerhed:

- Barnet bør altid være under voksent opsyn mens produktet benyttes.
- Produktet er ikke beregnet til brug på offentlige veje, nær biler, på stejle skråninger eller nær større samlinger af vand.
- Produktet er ikke egnet til brug i regn eller sne.
- Sørg for at udstyre barnet med ekstra sikkerhedsudstyr såsom sko og cykelhjelm.
- Sørg for at barnet altid opholder sig i sædet.
- Benyt kun produktet på plane, jævne overflader.
- Benyt ikke produktet i mørke områder eller om natten.
- Sørg for at produktet holder helt stille før der skiftes køreretning (gear).
- Andre børn bør holdes væk fra de mekaniske dele under operation.
- Gennemgå periodisk ledningerne for skader og mangler.
- Forsøg ikke at ændre på det elektriske kredsløb.

Batteri:

- Benyt kun den medfølgende oplader og batteri. Andre typer kan forårsage ilddannelse og eksplosioner.
- Forsøg ikke at ændre på det elektriske kredsløb.
- Skab aldrig direkte kontakt mellem batteriets terminaler.
- Lad ikke at nogen af de elektriske komponenter bliver våde.
- Løft aldrig batteriet fra dets ledninger. Løft den kun fra selve boksen.
- Pas på med ikke at tabe batteriet.
- Forsøg ikke at åbne for batteriet. Det indeholder stærke syrer, som er både giftige og ætsende.
- Vask hænderne grundigt efter at have håndteret batteriet.
- Spænd altid batteriet fast i bilen.

Opladning:

- Sørg for at batteriet bliver fuldt opladt før produktet tages i brug første gang. Dette kan tage op til 10 timer. Efterfølgende opladninger bør aldrig tage mere end 10 timer.
- Der udvikles eksplosive gasser under opladningsprocessen. Dette må derfor ikke ske nær åben ild eller nær brændbare materialer. Oplad kun i godt ventilerede, tørre områder.
- Tjek batteriet og opladeren for skader og mangler før hver opladning. Oplad ikke batteriet hvis en skade bliver fundet.
- Lad ikke batteriet blive helt drænet for strøm, da dette drastisk reducerer dets levetid. Oplad det med det samme at bilen begynder at køre langsomt.
- Oplad ikke batteriet på hovedet.
- Opladning bør kun udføres af en voksen.

- Batteriet bør oplades mindst én gang hver tredje måned, også selvom produktet ikke har været i brug i denne periode.

Problemløsning

Problem	Årsag	Løsning
Bilen starter ikke	Lavt batteriniveau	Genoplad batteriet
	Sikringen er sprunget	Vent et par minutter og prøv igen
	Løse ledninger	Gennemgå samtlige ledninger og forbindelser, specielt omkring batteriet.
Batteriet oplader ikke	Løse ledninger	Gennemgå samtlige ledninger og forbindelser, specielt omkring batteriet.
Bilen løber hurtigt tør for strøm	Underladet batteri	Sørg for at batteriet får lov at oplade fuldt
Batteriet udvikler mærkelige lyde under opladning	Kemiske reaktioner	Dette er normalt
Bilen kører langsomt	Lavt batteriniveau	Genoplad batteriet
	Overbelastet	Sørg for at overholde bæreevnen på 25kg
	Ujævn køreoverflade	Sørg for kun at køre på plane, jævne overflader

Vedligeholdelse

- Tjek samtlige skruer periodisk, og spænd dem efter behov.
- Tjek bilens plastikkomponenter ofte for skader.
- Bilens mekaniske dele kan smøres med olie hvis det bliver nødvendigt.
- Opbevar produktet indendørs for at beskytte det mod vejret.
- Hold produktet væk fra varme genstande som komfur og lignende.
- Rengør ikke produktet med en haveslange, og brug ikke sæbe. En tør klud er nok. Der kan eventuelt benyttes møbelpuds uden voks. Brug ikke bilvoks.

Kør ikke i regn, sne, sand og grus, da det kan skade bilen.

Hvis produktet ikke skal bruges i en længere periode bør alle ledningerne frakobles.

Sørg for at afskaffe batteriet på ansvarlig vis.

