

Mercedes-AMG GTR

BRUGERVEJLEDNING




Billeder kun til reference

- Læs denne manual grundigt inden brug
- Ikke transportmidler er ikke tilladt at køre på vejen
- Manualen indeholder vigtige oplysninger. Opbevar den sikkert til fremtidig reference.

- For at forbedre produktet og forbedre kvaliteten kan vi ændre dele af produktstrukturen, udseendet, emballagen og monteringsmetoderne uden varsel. Når der er en forskel mellem specifikationen og objektet, skal du tage det fysiske objekt som standard.

Om produktet

Tak fordi du har købt en  elbil til børn med licens fra Mercedes Benz-mærket!

En af de vigtigste ting at gøre før brug, er at læse denne produktvejledning omhyggeligt, som kan fortælle dig detaljerne i samling og den korrekte anvendelsesmetode. Den kan også guide dig til at undgå forkert betjening og derved beskadige produktet eller skade køreren. Det er især vigtigt, at læse afsnittet om sikkerhedshensyn. Husk dette indhold udenad og vejled dit barn til at bruge bilen korrekt. Opbevar denne instruktionvejledning.

"Mercedes Benz" Designet af produktet er beskyttet af Daimlers rettigheder. Vores firma er autoriseret til at bruge disse varemærker.

Specifikation:

Batteri 12V4.5Ah * 1

Oplader 12V 700mA

Gældende alder: 36-72 måneder

Belastningsgrænse: Mindre end 25 kg

Hastighed : 2,5-4,5 km / t

Dimension: 1080X670X460 mm

Strømforsyningstilstand: Opladningstype

Opladningsinterval: 8-12 timer

Batterilevetid: Ca. 300 genopladninger

Produktnavn: Elbil Mercedes AMG GTR

Dele I sættet



Denne vejledning er lavet af Leggodt A/S
All rights reserved

Før installation 4



Advarsel!



- Produktet indeholder fine dele og er ikke egnet til børn under 36 måneder.
- Produktet kan indeholde en potentielt farlig skarp kant eller skarp spids inden montering, så dette produkt skal samles fra den voksne!
- Smid venligst pakningsposen væk for at undgå kvælning! Når samlingen er afsluttet, skal du tage alt værktøjet og reservedele, det skal opbevares korrekt, og lad ikke børnene røre!
- Kontroller antallet af alle komponenter inden samling. Håndter plastikposen og beskyttelsesfilmen på produktet. Det er forbudt for børn at lege med delene pga. risiko for kvælning.
- Inden opladning skal du kontrollere, om ledningen, stikket, huset og andre dele af opladeren er beskadiget. Hvis der findes skader, skal du stoppe med at bruge den, og kontakte forhandleren!

Værktøj som skal bruges:

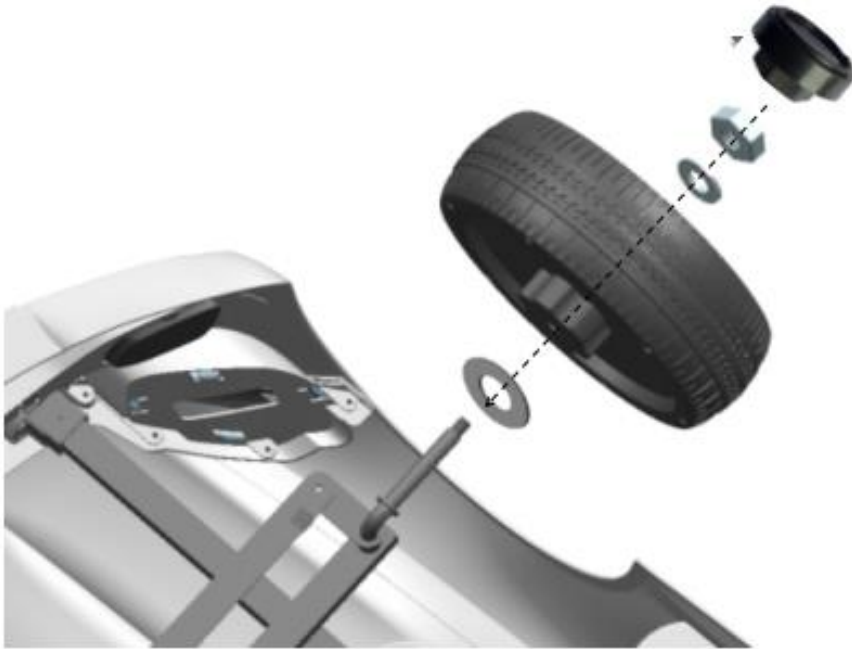




Advarsel om batterisikkerhed

- **Det ikke-genopladelige batteri kan ikke oplades;**
- **det genopladelige batteri må kun oplades under opsyn af en voksen;**
- **Forskellige typer batterier eller nye og gamle batterier kan ikke blandes;**
- **Batterier skal placeres med korrekt polaritet;**
- **Det opbrugte batteri skal fjernes fra legetøjet;**
- **Strømterminalen må ikke kortsluttes;**

Montering af for- og baghjul

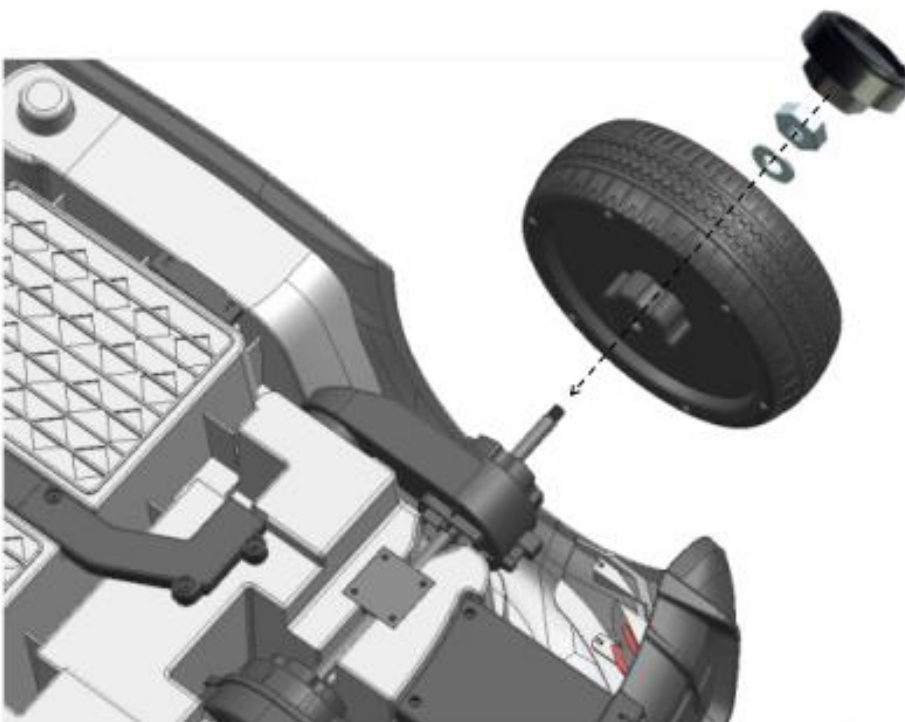


Installer forhjulet:

Forakslerne er fastgjort med forakslen, og derefter monteres forhjulene, så placeres forhjulene, og derefter fastgør forhjulene med en M8-møtrik. Endelig placeres hjulkernedækslet på forakslen.

[Bemærk: samme installationsmetode til venstre og højre forhjul]

Monter Baghjul ::



Monter først gearkasse med motor inderst ved karosseriet, påsæt baghjul, påsæt spændeskive, M8 møtrik og til sidst dæksel [Bemærk: Installationsmetoderne til højre og venstre forhjul er de samme]

Installer sæde og bagfløj

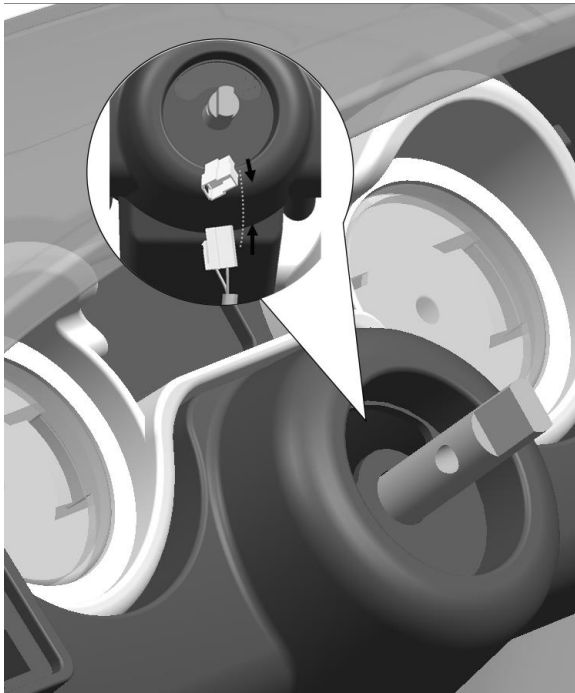
Installer sædet: Sæt først kortstolpen i den bageste ende af sædet på køretøjets karosseri, og fastgør den derefter med 2 stk. Ø 4X12 selvskærende skrue. [Bemærkninger: Tilslut batteri under sædet, inden sædet installeres, og tænd for bilen for at tjekke at strømmen er tilsluttet



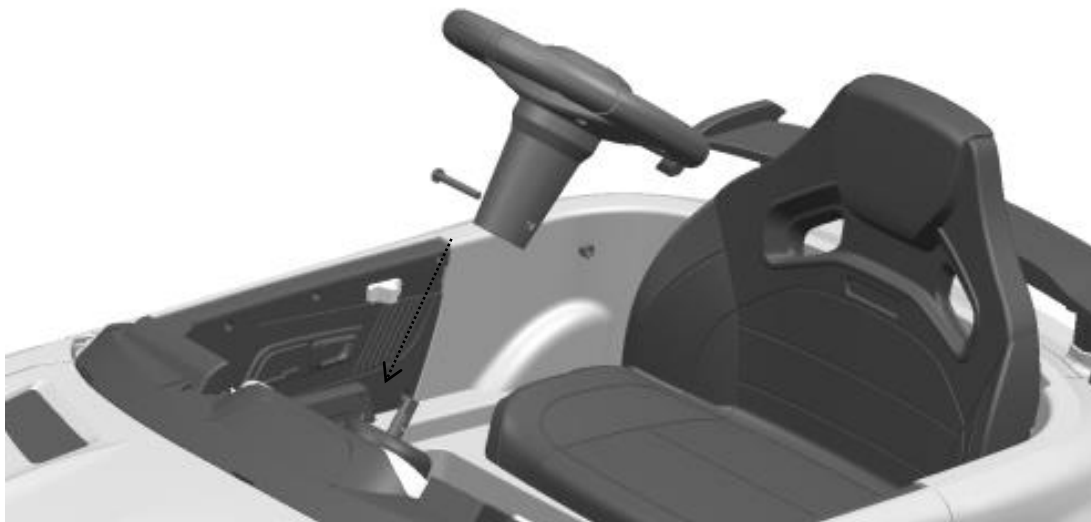
Installer bagvingen: juster kortsporet på køretøjets karosseri,

tryk halen ned så den sidder fast.

Montering af rat



Installer rattet:[Som vist] Tilslut/saml stikket fra rat og bil, inden du installerer rattet, monter derefter rattet, og fastgør derefter rattet med skruen som stikkes igennem hullet i rattet og hullet i ratstammen.Ø5X35 og M5-møtrikken.



Installation af forrude og sidespejle

Installer forruden: Tryk

forruden fast i rillen, tryk hårdt til
den sidder fast.

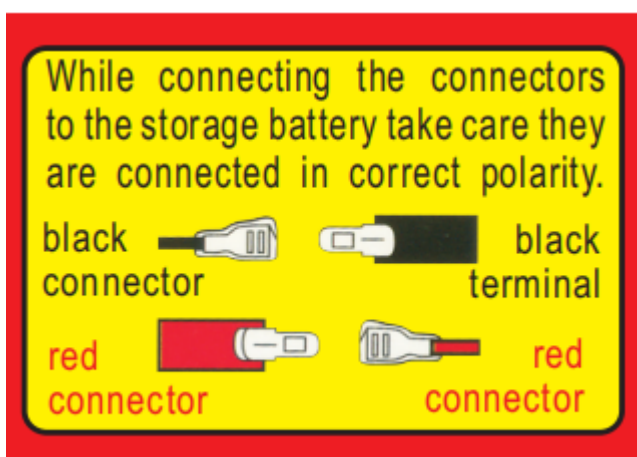


Installer sidespejle: Isæt sidespejle,
bemærk der er forskel på højre og venstre
spejl

Tilslutning af strømforstyring



Inden bilen kan starte skal du samle stikkene og sørge for at der er en ledning på begge batteriet poler.



er lavet af Leggdott A/S
ts reserved

Før brug



Vigtigt!

Sikkerheds instrukser:

- Når du kører et køretøj, skal pleje og vejledning gøres af en voksen, og der skal altid være voksen opsyn når bilen bruges.
- Det er forbudt at køre sådanne køretøjer i usikre områder, såsom veje, nær køretøjer strapper mm.
- Du skal bære sko, når du kører bil.
- Du skal sidde i dit sæde, mens du kører.
- **Aldersspænd: 36-72 måneder maks. maks vægt 25 kg.**

Sikkerhedsadvarsel

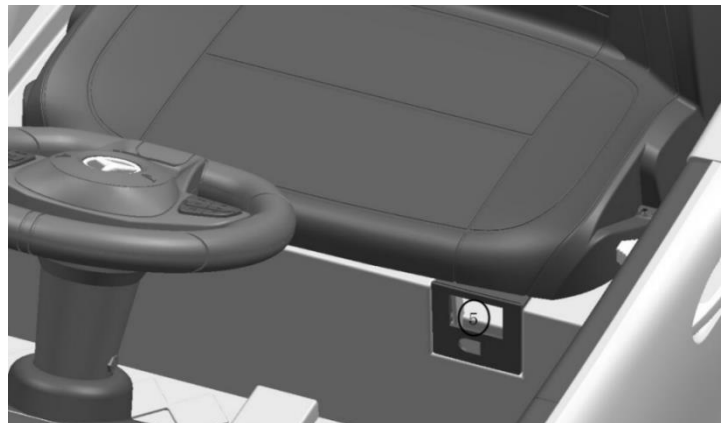
Fortæl dit barn og hans legekammerat om følgende sikkerhedsregler og sørg for, at de forstår!

- Sørg for, at dit barn bruger dette produkt i et sikkert kørselsmiljø, f.eks. I hjemmet, haven eller legepladsen.
- Bemærk, at køretøjer kun er egnede til kørsel på hårde og flade veje. For at sikre sikkerheden er det forbudt at køre i følgende ikke-sikre miljøer:
 - A Græsplæner, skråninger eller ru jord;
 - B Et sted, hvor veje eller andre køretøjer kører, og hvor fodgængere går
 - C Det er muligt at ramme en forhindring, der kan forårsage personskade;
 - D Andre usikre zoner;
- Undgå børn, der kører i mørke, børn håndterer ikke uventede forhindringer eller ulykker. Kør kun om dagen eller i et lyst område.
- Brug ikke dette produkt udendørs, når det regner eller sner.
- Sørg for, at brugerne af produktet ligger inden for produktets aldersgruppe og ikke overstiger den maksimale vægt.

- For at undgå ulykker skal du sørge for, at køretøjet er sikkert, før du kører.
- Bilen er udstyret med et sikkerhedssele. Vejled børn om at bruge dette, når de kører for at sikre sikkerheden.



Funktionel indikation



- ① Afbryderen: tænde eller slukke for strømmen
- ② Frem / tilbage-kontakt: styr produktets bevægelsesretning fremad eller bagud;
- ③ USB-afspiller
- ④ Fodpedal: træd på fodkontakten, køretøjet bevæger sig, løft foden løs, køretøjet bremses langsomt;
- ⑤ Betjening / drejekontakt: skift produkt til drift, produkt i pedal switch driftstilstand; skifte produkt til sving, produkt til fjernbetjening sving tilstand;

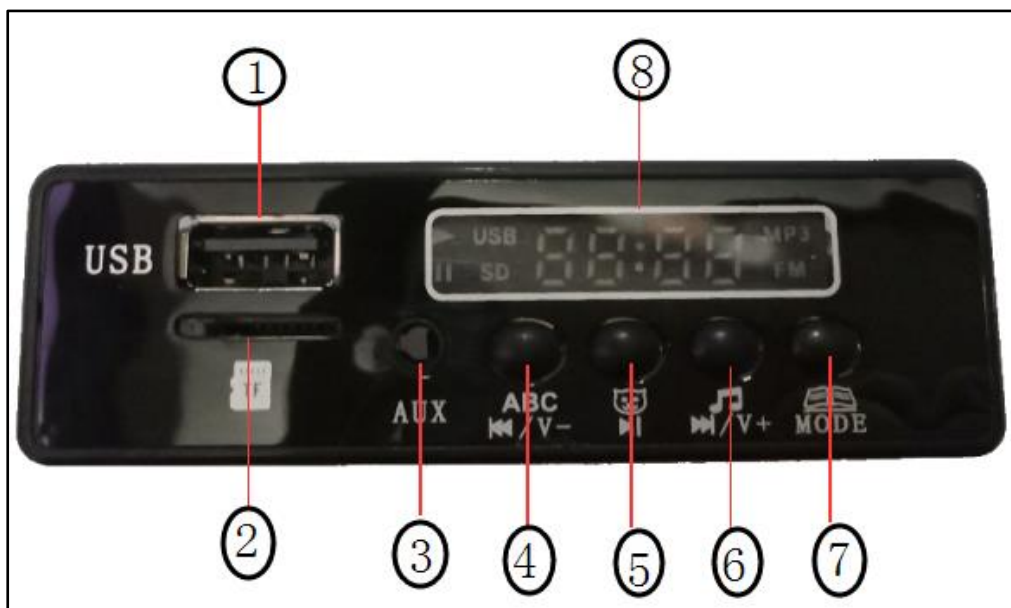


Vigtigt!

Når man står af køretøjet, skal du sørge for, at køretøjet er helt stoppet, og undgå beskadigelse af gearkassen og motoren.

Kør ikke over store huller eller sten da disse kan ødelægge gearet

Afspillerens betjeningspanel



- ① USB-interface: indsæt USB-terminal, tilslut lydkilde, kan afspille lyd;
- ② TF-kortstik: indsæt TF-kort, kan afspille lyd;
- ③ MP3-grænseflade: gennem datalinjen kan forbindes til andre enheder og afspille lyd;
- ④ Volumen- / historier Engelsk: langt tryk på denne tast, lydstyrken reduceres; tryk på denne tast, spil historier engelsk;
- ⑤ Pause-knap: tryk på denne knap, sæt lydafspilningen på pause
- ⑥ Lydtryk / musik-tastetryk: langt tryk på denne tast, lydstyrkeforøgelse, tryk på denne tast, afspil musik;
- ⑦ Storytelling-knap: tryk på denne tast, spil historien;

Spændingsvisning: værdien på displayet kan bruges til at bestemme, om batteriet er opladet eller ej. (batteriet skal til opladning hvis tallet er under 11,5 V)



Betjeningsvejledning til ratfunktion:

A. Horn tastetryk: berør og tryk på lyden af horn;

B Musik tastetryk: udløs denne tast, udsted musiklyd, gentag betjening, skift lyd;

Fjernbetjening 13

2.4G fjernbetjeningsinstruktioner [valgfri funktion]

1. Isæt batterier
2. Tryk på frem+tilbage knappen i ca. 3 sek. til lampen blinker hurtigt
3. Tænd bilen

Når lampen lyser konstant er bil og fjernbetjening parret :-)



2.4G Remote Control Manual

First time use need to match code, this product has memory function

Replace battery is unnecessary match code

- ① Hold down "△" & "▽" keys for 3 seconds start match code, The first LED flicker
- ② Turn on the car body power now, The first LED lit up, Match code Success
- ③ Remoter 10 seconds not run will be standby, Press any key wake up
- ④ Keys caption: "△" Forward, "▽" Back, "◀" Left, "▶" Right, "S" Speed, "P" Brake.
Press "S" key set up speed, 1 led lit up is low speed, 2 leds lit up is medium speed,
3 leds lit up is high speed. Back a car is only low speed
Press "P" key hold the brake, All LED flicker

Bemærk før opladning



Advarsel!

- Dette produkt har opladningsbeskyttelsesfunktionen: under opladning er køretøjet funktioner ikke tilgængelige!
- Opladning skal foretages af voksne! Opladere og batterier må ikke berøres af børn!



Advarsel!

- Forebyggelse af brand eller elektrisk stød:
- Brug af opladere og batterier som specificeret af producenten er kun tilladt. Brug af andre opladere og batterier er forbudt, ellers kan der opstå brand og eksplosion.
- Brug ikke denne oplader og batteri på andre produkter, da overophedning kan føre til brand og eksplosion.
- Du må ikke ændre ledningsføringsstrukturen på produktet uden tilladelse, da det kan forårsage brand og eksplosion og permanent skade på produktet.
- Brug ikke værktøj til at forbinde de positive og negative elektroder på batteriet, da det ellers kan forårsage brand og eksplosion.
- Hold altid batteriet tørt, lad det ikke komme i kontakt med ferskvand eller saltvand.
- Batteriet producerer skadelige gasser og lugter irriterende, når det oplades. Rygning i nærheden af et genopladeligt batteri er forbudt, og enhver flamme eller gnist er forbudt at forårsage ulykker såsom eksplosion.
- Køretøjer skal oplades i godt ventilerede, tørre områder.
- Tænd ikke batteriet og opladeren.
- Vend ikke batteriet på hovedet.
- Kontroller opladeren, batteriet og stikket inden opladning. Hvis der findes skader, skal du stoppe med at bruge den, indtil den er repareret og genbrugt.
- Batterivarmer er et normalt fænomen under opladning, men når temperaturen er for høj, skal vi kontrollere, om

opladningsstrømmen er for stor, eller om batteriet er kortslutning.

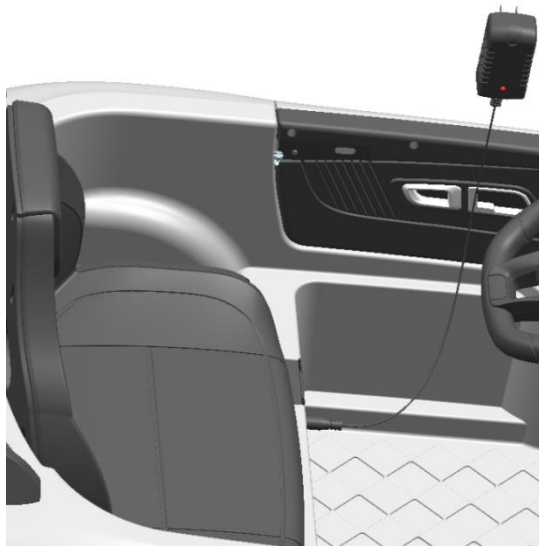
- Batteriet skal fastgøres med en plade. Hvis bilen vælter, vil batteriet sandsynligvis skade barnet.
- Hvis produktet opsamles eller ikke har været brugt i lang tid, skal det være fuldt opladet og genoplades en gang om måneden for at sikre batteriets levetid.
- Opladere og batterier er ikke legetøj, og børn må ikke røre ved og lege.

- Opladere og batterier er ikke legetøj, og børn må ikke røre ved og lege.
- Det anbefales at oplade i 6-8 timer før første brug, men ikke mere end 10 timer.
- Når køretøjets hastighed bliver langsommere, betyder det, at batteriet ikke er nok. Oplad det venligst i tide
- Oplad 8-12 timer hver gang, men ikke mere end 20 timer.

Opladningssignal 15

- Hvis produktet ikke fungerer, og hvis spændingsdisplaypanelet viser værdien af følgende figur, skal du oplade:

Batteriparameter	størrelsen af spændingen	Batteriets tilstand
6V4.5AhX2 6V7Ah*2 12V4.5AhX1 12V7AhX1	≥ 13.2	Batteri fuldt opladet
	13.1--12.6	Dette produkt kan bruges normalt
	≤ 11.5	Produktet kan ikke bruges, og batteriet skal genoplades



Opladningsmetode:

(1) Sæt opladeren i opladningshullet under sædet (som vist)

(2) Sæt opladeren i stikkontakten.

Sæt opladeren i stikkontakten

Dette produkt er udstyret med en selvsikring, når overbelastning eller forkert brug afbryder den automatisk nulstillede sikring strømmen i 15-20 sekunder og genstarter derefter. Bilens selvsikrede sikring er installeret under sædet.

For at undgå at smelte strømmen:

- Dette produkt kan ikke overbelastes, den maksimale vægt er: 25 kg.
- Træk ikke noget bag dette produkt.
- Lad ikke vand eller andre væsker trænge ind i elektriske komponenter som f.eks. Ledninger, batterier osv.
- Du må ikke ændre ledningssystemet og strukturen på dette produkt uden tilladelse.

Vedligeholdelse

- Før brug skal forældrene kontrollere, om hoveddelene er i god stand, batteri, oplader, ledning, stik, kabinet og andre dele er beskadiget, skruer er løse; Hvis der er en potentiel sikkerhedsrisiko, skal du stoppe med at bruge skaden, indtil den er repareret.
- Efter en periode skal du smøre køretøjets jerndele med en lille smule olie for at forhindre, at jerndelene ruste
- Køretøjer skal holdes væk fra ild og undgå langvarig belysning. Hold det fladt, ikke på hovedet. I vådt vejr skal biler parkeres indendørs eller dækkes med presenninger.
- Køretøjer skal holde sig væk fra varme genstande, såsom ovne og varmeapparater, hvor plastdele kan smelte. Under opladning skal du holde dig væk fra brændbare stoffer og forhindre brand.
- Efter brug skal du oplade i tide, opladningen skal være voksenoperation. Hvis du ikke skal oplade batteriet i lange perioder, skal du oplade det mindst en gang om måneden for at forlænge batteriets levetid.
- Den tørre bløde klud kan bruges til at aftørre køretøjet, og den ikke-voksagtige møbelpolish kan bruges i stedet for den bløde klud til at aftørre plastdelene for at opnå effekten af overfladefinish. Aftør ikke plastdele af legetøj med kemiske opløsningsmidler. Vask ikke køretøjer med sæbe og vand.

Kør ikke en bil i regnvejrs eller snevejrs eller på vådt underlag. Vand kan beskadige motoren, køretøjets elektriske system og batteriet.

- Når du holder op med at bruge eller placere produktet, skal du slukke for strømmen til produktet og dreje alle kontakter til "stop" eller "off".
- Brug ikke sikringer, der ikke overholder specifikationerne for dette produkt.
- Du må ikke ændre strukturen og kredsløbssystemet for dette produkt uden tilladelse. Reparationsarbejde skal udføres af en professionel eller under vejledning af en tekniker.

Fejlfinding

fejltipe	kontrolpunkt	Ekskluderingsmetode
Motor ikke-rotation	<ol style="list-style-type: none"> 1. Er sikringen i køretøjet overbelastet? (sikringsboks under bilsædet) 2. Er pedalaafbryderen i god kontakt? 3. Er forbindelsen til motorledningen god? 4. Vil motoren plug-in, direkte forbundet til batteriet, om den skal rotere? 	<p>Ja, sikringen afbryder automatisk strømmen i 15-20 sekunder og genstarter: Nej, næste.</p> <p>Nej, fastgør fodkontakten; Ja, det næste emne.</p> <p>Nej, tilslut plug-in'en; ja, det næste emne.</p> <p>Drej ikke, skift motor; rotere, kørekort skal have professionel vedligeholdelse, kontakt agent eller forhandler.</p>
Ikke bagud eller bagud.	<ol style="list-style-type: none"> 1. Find frem / tilbage-kontakter og brug et multimeter til at afgøre, om kontakten er god? 2. Er ledningen til drevkredsløb til fremad / bagudgående switch god? 	<p>Nej, udskift frem / tilbage-kontakten; Ja, det næste punkt</p> <p>Nej, forbind linjen; ja, køр fejl på kredsløbskortet, kontakt agent eller forhandler.</p>
Hastighed langsom.	<ol style="list-style-type: none"> 1. Kontroller, om batterispændingen er normal? 2. Vil motoren (med gearkassen) tilsluttes direkte til batteriet, er hastigheden accelereret? 	<p>Ja, driverfejl kortfejl, kontakt agent eller distributør</p>
Bilen bevæger sig, og lyden og lyset er slet ikke	<ol style="list-style-type: none"> 1. Er den akustisk-optiske switch god? 2. Kontroller, at stikket og tilslutningen fra batteriet til fronten er i god stand 	<p>Nej, skift kontakten; Ja, det næste emne.</p> <p>Nej, tilslut plug-in-brønden og tilslut den ødelagte ledning.</p>

Hjulene drejer, og bilen bevæger sig ikke	1. Roterer drivhjulet? 2. Kontroller gearkassen for at se, om gearniveauerne er beskadiget?	udskift en ny gearkasse.
Ovenstående fejlfindingsmetoder, hvis brugerforholdene ikke har det, bedes du kontakte agent eller forhandler.		

- Illustrationer brugt i denne manual er beregnet til at illustrere produktets funktion og struktur. I tilfælde af mindre forskelle mellem materialet og illustrationerne har det fysiske objekt forrang.

- For at forbedre produktets kvalitet kan vi ændre produktets delstruktur og udseende uden at blive fortalt, forstå det.
- Pakken indeholder vigtige oplysninger og skal opbevares.

Virksomheden bestod ISO 9001: 2015

kvalitetsstyringssystem certificering

